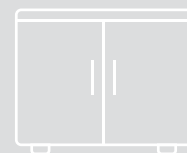




# Edelstahlmöbel

2025



Edelstahlmöbel



Umweltfreundliche  
Technologien



Europäische Qualität aus  
polnischer Produktion



Mehr als 7500  
Produkte am Lager



20 000  
Palettenstellplätze



Über 500  
Mitarbeiter



Lieferfähigkeit  
von über 98%

## Wir sind Stalgast – unser polnischer Firmenname steht für unsere zwei Leidenschaften: Edelstahl und Gastronomie.

Mit dem Import von Edelstahl-Kleinbedarf für die Gastronomie begann vor über 30 Jahren unsere Reise, hochwertige Möbel und Küchentechnik für die Komplettausstattung von Gastronomie, Hotellerie und Verpflegungsbetrieben herzustellen.

Heute arbeiten wir in zweiter Generation und gemeinsam mit über 500 Mitarbeitern an unserer breiten Produktpalette, die wir mithilfe unserer Vertriebspartner in ganz Europa erfolgreich verkaufen.

2008 eröffneten wir unseren hochmodernen Produktionsstandort in Radom/Polen mit angeschlossenem Forschungs- und

Entwicklungszentrum. Mit neuester Technik planen und produzieren wir hier energie- und ressourcenschonend Edelstahlmöbel, Großküchentechnik und Spülmaschinen. Zudem konnten wir unser Portfolio um eigenproduzierte Schneidbretter, GN-Behälter sowie Spülmaschinenkörbe aus hochwertigem Kunststoff erweitern.

Um unser Angebot abzurunden, bieten wir Ihnen als Vollsortimenter eine große Auswahl an Kochgeschirr, -utensilien, Vorbereitungsgeräten sowie eine Bandbreite an Buffet-, Restaurant- und Cateringbedarf.

### Hochmoderne Fertigungsanlage in Radom



### mit angrenzendem Logistikzentrum



Zur Gewährleistung einer schnellen Warenverfügbarkeit, haben wir 2018 eines der modernsten Hochregallager der Branche eröffnet. Auf über 20.000 Quadratmetern Fläche halten wir rund 7.000 Produkte vor, die über eine computergesteuerte Warenlogistik schnell verfügbar sind.

Als Aussteller sind wir auf den wichtigsten nationalen und internationalen Messen vertreten. Um jederzeit gezielt auf die

Bedürfnisse des deutschen Marktes eingehen zu können, haben wir uns 2015 mit der Gründung unserer Vertriebsgesellschaft in Bremen den Wunsch einer deutschen Dependence erfüllt.

Wir bieten Ihnen innovative, praxisorientierte Lösungen, die sich individuell an Ihre Ansprüche anpassen lassen, mit Herz und Stahl.

## Wir unterstützen unsere Kunden bei Ihrer Kaufentscheidung

umfangreiches  
Angebot



schnelle  
Lieferung



produziert  
in Polen



ressourcenschonende  
Produktion



Als Marktführer in Polen haben wir innovative und umweltfreundliche Lösungen bei der Herstellung von Edelstahl-Gastronomiemöbeln eingeführt.

## Weltweit Kunden in 45 Ländern



+49 421 408844-0



+49 421 408844-99



[stalghost.de](http://stalghost.de)



[info@stalghost.de](mailto:info@stalghost.de)



Edelstahlmöbel

# Individuelle Vertriebsunterstützung

## Herzlich Willkommen in der Edelstahl-Produktwelt von Stalgast

### Unter dem Motto “seit 10 Jahren auf der Überholspur“

feiern wir in diesem Jahr das 10jährige Bestehen unserer Vertriebsgesellschaft in Bremen. Mit Stolz blicken wir auf unsere Erfolgsgeschichte zurück und bedanken uns bei unseren Geschäftspartnern für das uns entgegengebrachte Vertrauen und die gute, respektvolle Zusammenarbeit.

Auch zukünftig bieten wir Ihnen mit unserem breitgefächerten Edelstahlmöbel-Programm neben vorgefertigten Möbeln und Geräten mit Wärme- bzw. Kühlfunktion maßgeschneiderte Lösungen in höchster Fertigungsqualität.

Für die Realisierung individueller Projekte bieten die modularen Edelstahlmöbel aus der Boxversion mit ihren vielfältigen Einsatzmöglichkeiten alles, was Sie für Ihr Projekt benötigen.

**NEU:** Ab sofort sind alle Module der Boxversion zusätzlich in einer Höhe von 700 mm verfügbar. In Kombination mit unseren neuen, 50 mm hohen Arbeitsplatten BOX50 lassen sich, abhängig von der Beinvariante, Arbeitshöhen von 900 mm und 950 mm mühelos erzielen.

Mit dem freien Stalgast-Raumplaner stellen wir Ihnen auf unserer Homepage ein leicht verständliches, kostenloses Planungsprogramm zur Verfügung, mit dem jeder selbstständig planen kann.

Für Sie als Fachplaner oder Architekt steht Ihnen unser gesamtes Edelstahl-Sortiment ebenfalls im Planungsprogramm **WinDelta PMS/SWS** sowie im 3D-Raumplaner von **pCon** zur Verfügung. Beide Programme beinhalten darüber hinaus die Kochgeräte unserer Serie 700ND in detaillierter 3D-Ansicht mit allen technischen Details. Bei Interesse bieten wir Schulungen für das Planungsprogramm von pCon an.

Unser Team berät Sie gern.



Rufen Sie uns an:

**+49 421 408844-0**



**Preisangebot**



**Konstruktionsberatung**



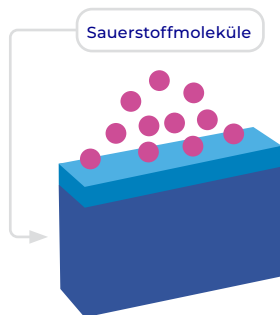
**Technische Lösungen  
maßgeschneidert für Ihre  
individuellen Wünsche**

Unser komplettes Edelstahlmöbel-Programm finden Sie auch auf unserer Homepage: [www.stalgast.de](http://www.stalgast.de)

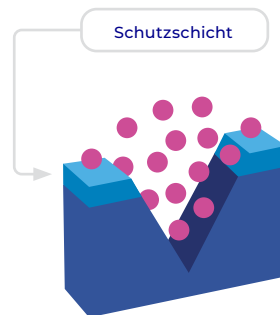


## Unser Material: Edelstahl mit besten Eigenschaften

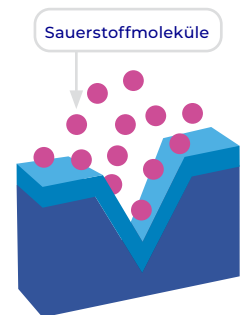
Unsere Möbel für den Gastronomiebedarf werden ausschließlich aus hochwertigem Edelstahl hergestellt. Wir verwenden ferritische, nicht rostende Stähle, die aus Chrom, Eisen und weiteren Legierungszusätzen bestehen. Die Besonderheit: Durch den hohen Chromanteil in den Stählen entsteht über den bloßen Kontakt mit der Luft automatisch eine unsichtbare, sich selbst regenerierende Schutzschicht. Diese macht unsere Produkte dauerhaft widerstandsfähig gegen Korrosion und Säuren.



**Unbeschädigte  
Fläche**



**Beschädigte  
Fläche**



**Aufgebaute  
Schutzschicht**



Ferritischer Stahl ist magnetisch und entgegen der landläufigen Meinung genau wie austenitischer Stahl komplett rostfrei. Er besitzt auch in höheren Temperaturen eine hervorragende Korrosionsbeständigkeit sowie sehr gute mechanische Eigenschaften. Damit bietet ferritischer Stahl im Vergleich zu herkömmlichen Edelstählen viele Vorzüge.



**Magnetisch und korrosionsbeständig ist kein  
Widerspruch bei Edelstahl!**



Herstellung von Edelstahlmöbeln

# Hochwertiger Edelstahl

**Die Vorteile von ferritischem, nicht rostendem Edelstahl (AISI 441) gegenüber austenitischem Stahl oder Kohlenstoffstahl:**

**1**

GERINGERE ANFÄLLIGKEIT für Deformationen beim Blechbiegen

**2**

HÖHERE BESTÄNDIGKEIT gegen Spannungsrissskorrosion

**3**

NIEDRIGERE THERMISCHE AUSDEHNUNG

**4**

HÖHERE PLASTIZITÄTSGRENZE

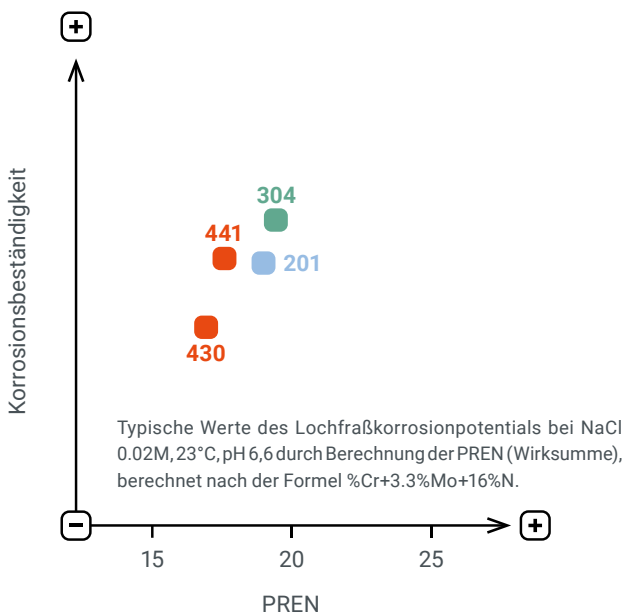
**5**

BESSERE WÄRMELEITFÄHIGKEIT

**6**

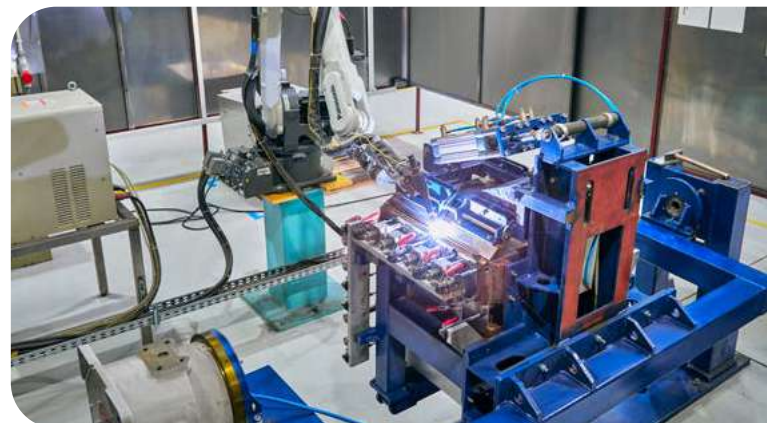
BESSERE POLIERBARKEIT

## FERRITISCHER STAHL vs. LOCHFRAßKORROSION



Ein Vergleich der Korrosionsbeständigkeit von ferritischen Stählen mit dem Austenit 1.4301 (304) verdeutlicht die wichtige Rolle des Chroms und zeigt, dass die Korrosionsbeständigkeit von nickelhaltigen (austenitischen) Güten auch von den meisten ferritischen Stählen erreicht wird. Unsere ferritischen Stähle haben moderne Legierung die vielseitig eingesetzt werden können - insbesondere auch in der Gastronomie. Aus allen genannten Gründen ziehen wir AISI441 der Legierung AISI 304 vor. Dennoch können wir auf Wunsch alle Edelstahlmöbel in AISI 304 für Sie fertigen.

**Das Diagramm zeigt: Ferrite und Austenite sind als zwei gleichwertige Gruppen von nichtrostenden Stählen anzusehen.**



# Herstellung von Edelstahlmöbeln

## Stalgast-Möbel im Detail



Unsere Edelstahl-Produkte werden je nach Anforderung und Einsatzgebiet als monolithische Verschweiß-, Pressschweiß- oder Schraubkonstruktionen gefertigt. Sie sind alle mit höhenverstellbaren Füßen zum Ausgleichen von Bodenunebenheiten ausgestattet und verfügen über einen Potentialausgleichsbolzen. Über diesen erfolgen die Erdung sowie die Beseitigung elektrischer Spannungsunterschiede.



### ARBEITSTISCHE, ARBEITSSCHRÄNKE, SPÜLTISCHE, TOPFSPÜLEN

- Material: Edelstahl mit einer Stärke von mindestens 0,8 mm
- unterfüttert mit einer doppelt laminierten Schallschutzplatte, Stärke: 18 mm
- bei Tischen mit hinterer oder/und seitlicher Aufkantung hinterer oder/und seitlicher laminierten Plattenrand durch umlaufendes korrosionsbeständiges Profil aus Edelstahl geschützt. Dies verhindert das Eindringen von Feuchtigkeit in die Unterfütterung
- Plattenhöhe: 40 mm



### ARBEITSPLETTEN VON ARBEITSTISCHEN UND ARBEITSSCHRÄNKEN

- Material: Edelstahl mit einer Stärke von mindestens 0,8 mm
- unterfüttert mit einer doppelt laminierten Schallschutzplatte, Stärke: 18 mm oder auf Wunsch mit Omega-Profilen verstärkt (ohne Aufpreis)
- Beim Platten mit hinterer oder/und seitlicher Aufkantung hinterer oder/und seitlicher laminierten Plattenrand durch umlaufendes korrosionsbeständiges Profil aus Edelstahl geschützt. Dies verhindert das Eindringen von Feuchtigkeit in die Unterfütterung
- Plattenhöhe: 40 mm bis 50 mm



### TISCHBEINE

- aus Vierkantprofil, Maße: 40x40 mm



### ARBEITSTISCHE MIT GRUNDBODEN

- im oberen Teil durch Rahmen oder Vierkantprofilen verstärkt
- Bodenfreiheit: 150 mm



### FLÜGELTÜREN

- Material: Edelstahl doppelwandig, Stärke 0,8 mm
- Magnetschließer
- mit durchgehender Griffleiste
- im 110° Winkel zu öffnen



### SCHIEBETÜREN

- Material: Edelstahl doppelwandig, Stärke 0,8 mm
- im Gehäuse auf Edelstahlführungsschiene befestigt
- hängen und laufen auf Rollen
- zur einfachen Demontage der Türen im unteren Teil auf Führungszapfen befestigt
- mit durchgehender Griffleiste



### REGALE

- Füße im Bereich von +25 mm bis -5 mm höhenregulierbar
- Beine der Regale aus Vierkantprofilen, 30x30 mm, Materialstärke: 1,0 mm
- Beine der Regale aus Winkelprofilen, 40x40 mm, Materialstärke: mindestens 1,0 mm
- Regalböden verstärkt durch um 15 mm nach innen gebogene Böden, Stärke 0,8 mm
- maximale gleichmäßige Belastung der Regalböden: 70 kg/m<sup>2</sup>



### SCHRÄNKE

- Schrankgehäuse aus Edelstahl, Stärke: 0,8 mm bis 1 mm
- Schrankbeine aus Edelstahl-Vierkantprofil, Maße: 40x40 mm
- Schrankböden aus Edelstahl, Stärke: 0,8 mm bis 1 mm, Höhe: 40 mm, verstärkt durch Omega-profile und durch um 15 mm nach innen gebogene Böden
- Hochschränke: Schrankbeine aus Edelstahl-Vierkantprofil, Maße: 40x40 mm, Stärke: 1,2 mm



### SCHUBLADEN

- Material: Edelstahl, Stärke: mindestens 0,6 mm
- mit durchgehender Griffleiste
- Schubladefront doppelwandig, Stärke 0,8 mm
- maximale Tragkraft: 25 kg
- dreiteilige Schubladenschienen aus verzinktem Stahl mit Kugelführung
- Montage und Demontage ohne Werkzeug möglich
- für GN2/3- Behälter bei Möbeln mit einer Tiefe von 600 mm
- für GN1/1- Behälter bei Möbeln mit einer Tiefe von 700 mm



### ARBEITSPLETTEN VON SPÜLTISCHEN

- Material: Edelstahl, Stärke: 1,0 mm
- Wulstrand: 19 mm
- verstärkt durch geklebte Omega-Profile



### SPÜLBECKEN

- Material des Beckens: rostfreier Edelstahl, Stärke: 1,2 mm
- Spülbecken werden mit Abflusssieb und Überlaufrohr, Länge 180 mm, geliefert
- gerillte Abtropffläche sofern technisch umsetzbar



### TOPFSPÜLEN

- Material des Beckens: rostfreier Edelstahl, Stärke: 1,2 mm
- werden mit Abflusssieb geliefert
- verschweißte Konstruktion



### LÜFTUNGSHAUBEN

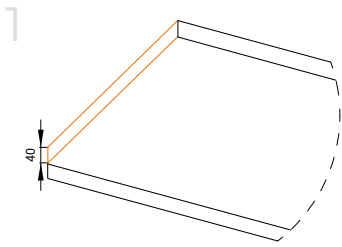
- Basic Line: Material rostfreier Edelstahl, Stärke min. 0,8 mm
- Expert Line: Material rostfreier Edelstahl, Stärke min. 1,0 mm
- alle Hauben auch ohne Filter lieferbar



Herstellung von Edelstahlmöbeln

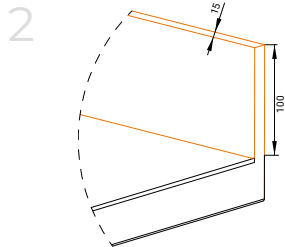
# Zusatzoptionen

Zusätzliche  
Seitenaufkantung H=40 mm



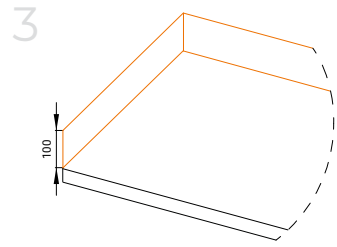
Nettopreis: **25** €

Kastenaufkantung  
H=100 mm, T=15 mm



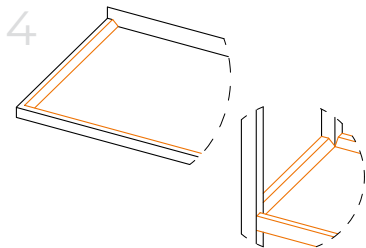
Nettopreis: **60** €/lfm.

Aufkantung H=100 mm



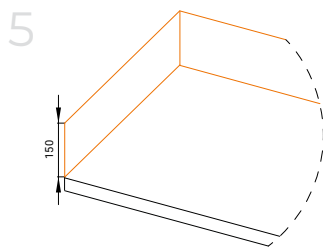
Nettopreis: **35** €/lfm.

Arbeitsplatte mit  
umlaufendem Wulstrand



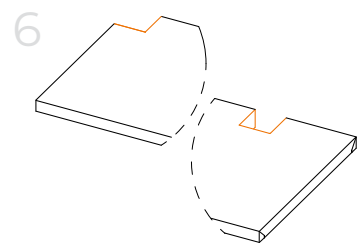
Nettopreis: **140** €

Aufkantung H=150 mm



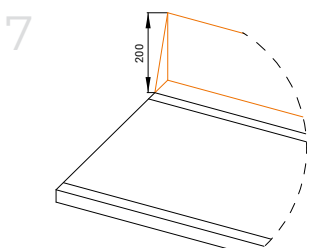
Nettopreis: **45** €/lfm.

Plattenausschnitt



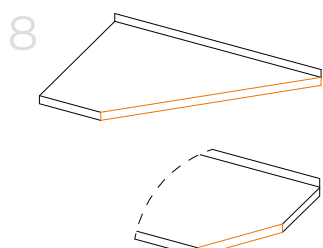
Nettopreis: **100** €

Aufkantung H=200 mm



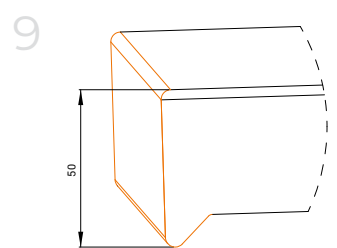
Nettopreis: **55** €/lfm.

Plattenabschrägung



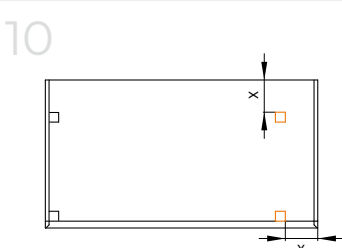
Nettopreis: **90** €

Tropfnase



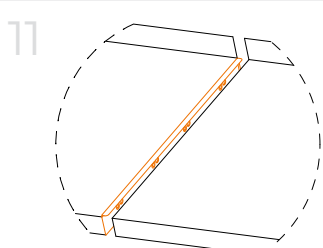
Nettopreis: **75** €/lfm.

Wechsel der Beinposition



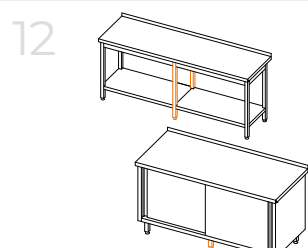
Nettopreis: **45** €

Arbeitsplattenverbindung  
durch Stecknaht



Nettopreis: **170** €

Zusätzliches Bein

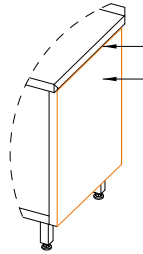


Nettopreis: **50** €



Seitenwand an Arbeitsplatte angepasst, kein seitlicher Überstand

13

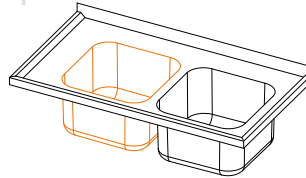


Nettopreis: **30 €**

Zusätzliches Becken

Mögliche Größen: 400x400x250 mm, 500x500x250 mm, 400x500x250 mm, 304x244x150/200 mm (GN 1/2), 335x304x150/200 mm (GN 2/3)

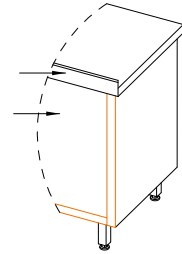
14



Nettopreis: **200 €**

Rückwand an Arbeitsplatte angepasst, kein rückseitiger Überstand

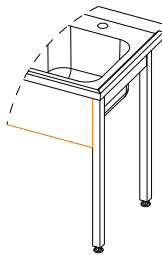
15



Nettopreis: **90 €**

Beckenblende H=300 mm

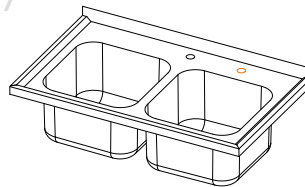
16



Nettopreis: **100 €**/lfm.

Lochbohrung für Armatur

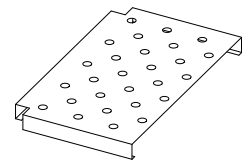
17



Nettopreis: **25 €**

Lochung in Regal-, Grund- oder Zwischenboden

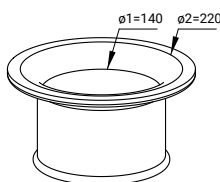
18



Nettopreis: **70 €**

Abfallloch Ø=140 mm mit Gummi- oder Edelstahlring

19

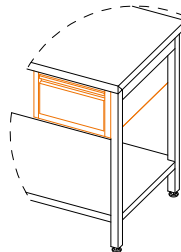


Nettopreis: **90 €**

Zusätzliche Schublade:

Schrantiefe 600 mm - 400x490x260 mm, Schrantiefe 700 mm - 400x590x260 mm

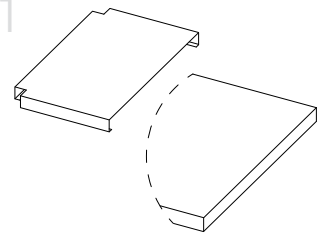
20



Nettopreis: **187 €**

zusätzlicher Zwischenboden

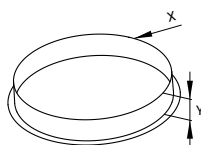
21



Nettopreis: **165 €**/lfm.

Bundkragen

22

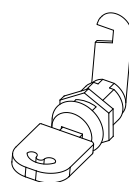


Nettopreis: **150 €**

Schlossmontage

(zwei Schlüssel im Lieferumfang enthalten)

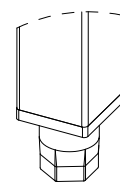
23



Nettopreis: **50 €**

Höhenverstellbarer Edelstahl-Fuß

24



Nettopreis: **20 €**

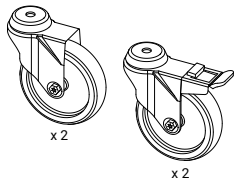


Herstellung von Edelstahlmöbeln

## Zusatzoptionen

Lenkrollen  
Set mit 4 Rollen  $\varnothing=125$  mm  
(2 mit Feststellbremsen)

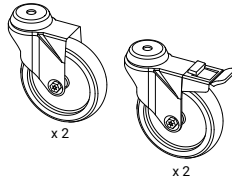
25



Nettopreis: **200** €

Schwerlast-Lenkrollen  
der Firma Blickle  
(4 Rollen - 2 mit Feststellbremsen)

26



Nettopreis: **360** €

Vierkantrohr

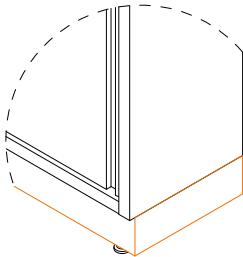
27



Nettopreis: **65** €/lfm.

Sockelblende H=150 mm

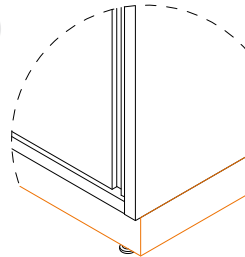
28



Nettopreis: **60** €/lfm.

Sockelblende H=200 mm

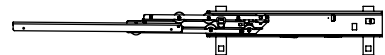
29



Nettopreis: **70** €/lfm.

Fulterer Differential-Überszug  
mit Einzugs-Dämpfungssystem.  
Set für eine Schublade Boxversion  
640 mm Gehäusetiefe

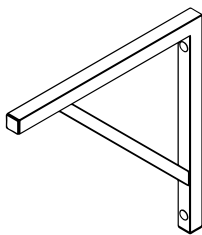
30



Nettopreis: **170** €

Wandkonsole  
40x500x300 mm/40x600x300mm

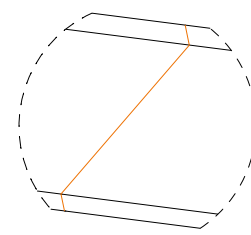
31



Nettopreis: **80/100** €

Schweißnaht  
(für Arbeitsplatten länger als  
2800 mm)

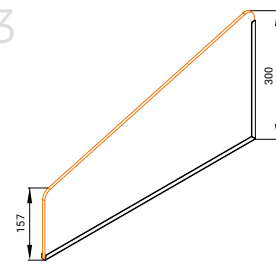
32



Nettopreis: **240** €

Glastrennwand  
für Arbeitsplatten

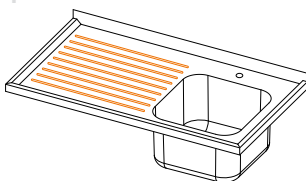
33



Nettopreis: **440** €

Abtropffläche

34



Nettopreis: **100** €

- 002 Wir sind Stalgast
- 004 Herzlich Willkommen bei STALGAST
- 005 Unser Material: Edelstahl mit besten Eigenschaften
- 006 Ferritischer Stahl vs. Lochfraßkorrosion
- 007 STALGAST-MÖBEL im Detail, alles aus einem Guss
- 008 Zusatzoptionen
- 014 Legende
- 159 Technische Angaben Wandhauben Basic Line & Wand-/Deckenhauben Expert Line

## BX ARBEITSSCHRÄNKE BOXVERSION 15-33

- 018 **BX 10 & 50** Unterschrank, offen, mit Zwischenboden
- 018 **BX 11 & 51** Unterschrank mit Flügeltüren
- 019 **BX 12 & 52** Unterschrank mit Schiebetüren
- 019 **BX 13 & 53** Schubladenunterschrank mit zwei unterschiedlichen Schubladen
- 020 **BX 14 & 54** Schubladenunterschrank mit zwei Schubladen
- 020 **BX 15 & 55** Schubladenunterschrank mit drei Schubladen
- 021 **BX 16 & 56** Unterschrank mit Abfallkipper
- 021 **BX 17 & 57** Unterschrank mit GN-Register
- 022 **BX 18 & 58** Eckunterschrank
- 023 **BX 70 & 75** Spülenunterschrank mit Beckenblende
- 023 **BX 71 & 76** Spülenunterschrank mit Flügeltüren
- 024 **BX 72 & 77** Spülenunterschrank mit Schiebetüren
- 024 **BX 80 & 82** Wärmeunterschrank mit Schiebetüren
- 025 **BX 81 & 83** Durchreiche-Wärmeunterschrank mit Schiebetüren
- 025 **BX 84** Aufsatzbord
- 025 **BX 85** Aufsatzbord mit LED-Beleuchtung
- 025 **BX 86** Wärmebrücke mit Infrarot-Wärmelampe
- 026 **BX 40** Arbeitsplatte
- 026 **BX 41** Arbeitsplatte
- 027 **BX 42** Arbeitsplatte BOX 50
- 027 **BX 43** Arbeitsplatte BOX 50
- 028 **BX 99** Seitenverkleidung, Seitenverkleidung BX 50, Beine als Einbausatz
- 029 Sockelrahmen, L-Profil für Sockelbaumontage
- 029 Technische Zeichnungen



## AT ARBEITSTISCHE 34-45

- 035 **AT 00** Arbeitstisch ohne Grundboden ohne Verstrebung
- 035 **AT 01** Arbeitstisch ohne Grundboden mit Verstrebung
- 036 **AT 02** Arbeitstisch mit Grundboden
- 036 **AT 03** Arbeitstisch mit Grund- und Zwischenboden
- 037 **AT 04** Zentralarbeitstisch mit mittiger Strebe
- 037 **AT 05** Arbeitstisch ohne Grundboden, mit 2er Schubladenblock
- 038 **AT 06** Arbeitstisch mit Grundboden, mit 2er Schubladenblock
- 038 **AT 07** Arbeitstisch mit Grund- und Zwischenboden, mit 2er Schubladenblock
- 039 **AT 08** Arbeitstisch ohne Grundboden mit 3er Schubladenblock
- 039 **AT 09** Arbeitstisch mit Grundboden und 3er Schubladenblock
- 040 **AT 10** Arbeitstisch mit Grund- und Zwischenboden, mit 3er Schubladenblock
- 040 **AT 11** Arbeitstisch ohne Grundboden, mit Flügeltürschrank
- 041 **AT 12** Arbeitstisch mit Grundboden und Flügeltürschrank
- 041 **AT 13** Arbeitstisch mit Grund- und Zwischenboden und Flügeltürschrank
- 042 **AT 14** Arbeitstisch ohne Grundboden mit vertiefter PE-Schneideplatte (T=300 mm)
- 042 **AT 15** Arbeitstisch mit Grundboden und vertiefter PE-Schneideplatte (T=300 mm)
- 043 **AT 16** Zentralarbeitstisch mit zweiseitiger PE-Schneideplatte (T=300 mm) und mittiger Strebe
- 043 **AT 17** Arbeitstisch mit Abfallloch, ohne Grundboden
- 044 **AT 18** Eckarbeitstisch
- 045 Technische Zeichnungen



## AS ARBEITSSCHRÄNKE 46-55

- 047 **AS 00** Arbeitsschrank, offen, mit Zwischenboden
- 047 **AS 01** Arbeitsschrank, mit Flügeltüren
- 048 **AS 02** Arbeitsschrank, mit Schiebetüren
- 048 **AS 03** Arbeitsschrank mit Flügeltür und 2er Schubladenblock
- 049 **AS 04** Arbeitsschrank mit Schiebetüren und 2er Schubladenblock
- 049 **AS 05** Arbeitsschrank mit Flügeltür und 3er Schubladenblock
- 050 **AS 06** Arbeitsschrank mit Schiebetüren und 3er Schubladenblock
- 050 **AS 07** Arbeitsschrank mit Flügeltüren und separatem Flügeltürschrank
- 051 **AS 08** Arbeitsschrank mit Schiebetüren und separatem Flügeltürschrank
- 051 **AS 09** Arbeitsschrank mit Abfallkipper
- 052 **AS 10** Durchreicheschrank mit Flügeltüren
- 052 **AS 11** Durchreicheschrank mit Schiebetüren
- 053 **AS 12** Schubladenschrank mit zwei Schubladen
- 053 **AS 13** Schubladenschrank mit drei Schubladen
- 054 **AS 14** Schubladenschrank mit 2x zwei Schubladen
- 054 **AS 15** Schubladenschrank mit 2x drei Schubladen
- 055 Technische Zeichnungen



## WS WÄRMESCHRÄNKE 56-57

- 057 **WS 00** Wärmeschrank mit Schiebetüren
- 057 **WS 01** Durchreiche-Wärmeschrank mit Schiebetüren
- 057 Technische Zeichnungen



## ST&SK SPÜLTISCHE & -SCHRÄNKE 58-69

- 059 **ST 20** Spültisch ohne Grundboden, mit einem Becken
- 059 **ST 21** Spültisch mit Grundboden und einem Becken
- 060 **SK 20** Spülschrank mit Flügeltüren und einem Becken
- 060 **SK 21** Spülschrank mit Schiebetüren und einem Becken
- 061 **ST 22** Spültisch ohne Grundboden mit zwei Becken
- 061 **ST 23** Spültisch mit Grundboden und zwei Becken
- 062 **SK 22** Spülschrank mit Flügeltüren und zwei Becken
- 062 **SK 23** Spülschrank mit Schiebetüren und zwei Becken
- 063 **ST 04** Spültisch mit Grundboden, einem Becken und Überstand
- 063 **ST 09** Spültisch mit Grundboden, zwei Becken und Überstand
- 064 **SK 24** Spülschrank mit Flügeltüren, einem Becken und Überstand
- 064 **SK 25** Spülschrank mit Flügeltüren, zwei Becken und Überstand
- 065 **SK 26** Spülschrank mit Schiebetüren, einem Becken und Überstand
- 065 **SK 27** Spülschrank mit Schiebetüren, zwei Becken und Überstand
- 066 **ST 15** Spültisch ohne Grundboden mit einem Becken und Abfallloch
- 066 **ST 08** Spültisch ohne Grundboden, mit zwei Becken und Abfallloch
- 067 **ST 25** Cheftisch mit Grundboden unter der Arbeitsfläche mit einem Becken
- 067 **ST 26** Cheftisch mit Grundboden unter der Arbeitsfläche mit zwei Becken
- 068 Technische Zeichnungen



## TS TOPFSPÜLEN 70-73

- 071 **TS 00** Topfspüle mit einem Becken, 300 mm Beckenhöhe
- 071 **TS 01** Topfspüle mit einem Becken, 400 mm Beckenhöhe
- 072 **TS 04** Topfspüle mit zwei Becken, 300 mm Beckenhöhe
- 072 **TS 05** Topfspüle mit zwei Becken, 400 mm Beckenhöhe
- 073 Technische Zeichnungen



## HW HANDWASCHBECKEN 74-78

- 075 **HW 00** Handwaschbecken zur Wandmontage
- 075 **HW 01** Handwaschbecken mit Untergestell
- 076 **HW 02** Handwaschbecken mit Ausgussbecken - Kombination
- 076 **HW 03** Handwasch- und Ausgussbecken-Kombination zur Wandmontage
- 077 Technische Zeichnungen



## ZL ZULAUFTISCHE 79-82


- 080 **ZL 10** Zulauftisch ohne Grundboden mit Becken
- 080 **ZL 11** Zulauftisch mit Grundboden und Becken
- 081 **ZL 12** Zulauftisch mit Becken auf zwei Beinen
- 081 **ZL 13** Zulauftisch ohne Grundboden mit Becken
- 081 **ZL 14** Zulauftisch mit Grundboden und Becken
- 082 Technische Zeichnungen




## AL ABLAUFTISCHE 83-85


- 084 **AL 10** Ablauftisch ohne Grundboden
- 084 **AL 11** Ablauftisch mit Grundboden
- 085 **AL 12** Ablauftisch auf zwei Beinen
- 085 **AL 13** Ablauftisch ohne Grundboden
- 085 **AL 14** Ablauftisch mit Grundboden





<b>AB AUFSATZBORDE</b>		86-87
087	<b>AB 00</b> Aufsatzbord 1-etagig	
	<b>AB 01</b> Aufsatzbord 2-etagig	
087	Technische Zeichnungen	


<b>WE WÄRMEBRÜCKEN</b>		88-89
089	<b>WE 00</b> Wärmebrücke 1-etagig mit Keramik-Infrarot-Strahlern	
	<b>WE 01</b> Wärmebrücke 2-etagig mit Keramik-Infrarot-Strahlern	
089	Technische Zeichnungen	


<b>WB WANDBORDE</b>		90-93
091	<b>WB 00</b> Wandbord 1-etagig mit Konsolen	
	<b>WB 01</b> Wandbord 1-etagig, höhenverstellbar mit Konsolen und Wandschienen	
	<b>WB 02</b> Wandbord 2-etagig, höhenverstellbar mit Konsolen und Wandschienen	
	<b>WB 03</b> Wandbord 3-etagig, höhenverstellbar mit Konsolen und Wandschienen	
092	<b>WB 04</b> Wandbord 1-etagig mit Vierkantprofilen	
	<b>WB 05</b> Wandbord 2-etagig mit Vierkantprofilen	
	<b>WB 06</b> Korbboard für Spülmaschinenkörbe (500x500 mm)	
	<b>WB 07</b> Geräte-Wandbord	
093	Technische Zeichnungen	


<b>HS HÄNGESCHRÄNKE</b>		94-96
095	<b>HS 00</b> Hängeschränk, offen	
	<b>HS 01</b> Hängeschränk mit Flügeltüren	
	<b>HS 02</b> Hängeschränk mit Schiebetüren	
096	Technische Zeichnungen	

<b>RL REGALE</b>		97-100
098	<b>RL 00</b> Regal mit glatten Böden	
	<b>RL 01</b> Regal mit gelochten Böden	
099	<b>RL 02</b> Regal mit Gitterrost-Böden	
	<b>RL 03</b> Regal mit glatten, höhenverstellbaren Böden	
	<b>RL 04</b> Regal mit gelochten, höhenverstellbaren Böden	
100	<b>RL 05</b> Regal mit höhenverstellbaren Gitterrost-Böden	
100	Technische Zeichnungen	

<b>HK HOCHSCHRÄNKE</b>		101-108
102	<b>HK 00</b> Hochschrank mit Spülbecken für Reinigungsutensilien	
	<b>HK 01</b> Hochschrank mit Flügeltüren 1800 mm Höhe	
	<b>HK 02</b> Hochschrank mit Flügeltüren 2000 mm Höhe	
103	<b>HK 03</b> Durchreiche-Hochschrank mit Flügeltüren 1800 mm Höhe	
	<b>HK 04</b> Durchreiche-Hochschrank mit Flügeltüren 2000 mm Höhe	
	<b>HK 05</b> Hochschrank mit zwei Schrankräumen und Flügeltüren 1800 mm Höhe	
104	<b>HK 06</b> Hochschrank mit zwei Schrankräumen und Flügeltüren 2000 mm Höhe	
	<b>HK 07</b> Durchreiche-Hochschrank mit zwei Schrankräumen und Flügeltüren 1800 mm Höhe	
	<b>HK 08</b> Durchreiche-Hochschrank mit zwei Schrankräumen und Flügeltüren 2000 mm Höhe	
105	<b>HK 09</b> Hochschrank mit Schiebetüren 1800 mm Höhe	
	<b>HK 10</b> Hochschrank mit Schiebetüren 2000 mm Höhe	
	<b>HK 11</b> Durchreiche-Hochschrank mit Schiebetüren 1800 mm Höhe	
106	<b>HK 12</b> Durchreiche-Hochschrank mit Schiebetüren 2000 mm Höhe	
	<b>HK 13</b> Hochschrank mit zwei Schrankräumen und Schiebetüren 1800 mm Höhe	
	<b>HK 14</b> Hochschrank mit zwei Schrankräumen und Schiebetüren 2000 mm Höhe	
107	<b>HK 15</b> Durchreiche-Hochschrank mit zwei Schrankräumen und Schiebetüren 1800 mm Höhe	
	<b>HK 16</b> Durchreiche-Hochschrank mit zwei Schrankräumen und Schiebetüren 2000 mm Höhe	
108	Technische Zeichnungen	

<b>UG UNTERGESTELLE</b>		109-110
110	<b>UG 00</b> Untergestell	
	<b>UG 01</b> Untergestell mit GN 1/1 Einschubschienen	
	<b>UG 02</b> Kombidämpfer Untergestell	
	<b>UG 03</b> Kombidämpfer Untergestell	
	<b>UG 04</b> Kombidämpfer Untergestell	

<b>WN TRANSPORT UND SERVIERWAGEN</b>		110-116
112	<b>WN 00</b> Plattformwagen	
	<b>WN 01</b> Transportwagen mit zwei Böden	
	<b>WN 02</b> Transportwagen mit drei Böden	
	<b>WN 03</b> Servierwagen mit zwei Böden	
113	<b>WN 04</b> Servierwagen mit drei Böden	
	<b>WN 23</b> Servierwagen „PRO“ mit zwei Böden	
	<b>WN 24</b> Servierwagen „PRO“ mit drei Böden	
	<b>WN 05</b> Transportwagen mit geschlossenem Unterbau und Schiebetüren	
114	<b>WN 06</b> Besteck- und Tablettwagen	
	<b>WN 30</b> Transport- und Regalwagen „PRO“	
115	Technische Zeichnungen	

<b>BM BAINS-MARIE</b>		117-120
118	<b>BM 00</b> Bain-Marie Tischgerät mit einem Becken	
	<b>BM 01</b> Bain-Marie Tischgerät mit separaten Becken	
	<b>BM 02</b> Bain-Marie Standgerät mit einem Becken	
	<b>BM 03</b> Bain-Marie Standgerät mit separaten Becken	
119	<b>BM 04</b> Bain-Marie Standgerät mit geschlossenem Unterbau und einem Becken	
	<b>BM 05</b> Bain-Marie Standgerät mit geschlossenem Unterbau und separaten Becken	
	<b>BM 06</b> Bain-Marie Wagen mit einem Becken	
	<b>BM 07</b> Bain-Marie Wagen mit separaten Becken	
120	<b>BM 08</b> Bain-Marie Wagen mit einem Becken	
	<b>BM 09</b> Bain-Marie Wagen mit separaten Becken	
120	Technische Zeichnungen	

<b>AR ABFALLBEHÄLTER</b>		121-122
122	<b>AR 00</b> Abfallbehälter	
	<b>AR 01</b> Abfallbehälter, fahrbar	

<b>WH WANDHAUBEN</b>		123-130
124	<b>WH 00</b> Wandhaube „Basic Line“, Schrägform	
125	<b>WH 01</b> Wandhaube „Basic Line“, Trapezform	
126	<b>WH 02</b> Wandhaube „Basic Line“, Kastenform	
127	<b>WH 03</b> Induktions-Wandhaube „Basic Line“, Kastenform	
128	<b>WH 04</b> Kompensations-Wandhaube „Basic Line“, Kastenform	
129	<b>WH 05</b> Induktions-Wandhaube mit Kompensation „Basic Line“, Kastenform	
130	Technische Zeichnungen	

<b>DH DECKENHAUBEN</b>		131-139
132	<b>DH 00</b> Deckenhaube „Basic Line“, Schrägform	
133	<b>DH 01</b> Deckenhaube „Basic Line“, Trapezform	
134	<b>DH 02</b> Deckenhaube „Basic Line“, Kastenform	
135	<b>DH 03</b> Induktions-Deckenhaube „Basic Line“, Kastenform	
136	<b>DH 04</b> Kompensations-Deckenhaube „Basic Line“, Kastenform	
137	<b>DH 05</b> Induktions-Deckenhaube mit Kompensation „Basic Line“, Kastenform	
139	Technische Zeichnungen	

<b>FILTER TYP B</b>		138
		

WH	WANDHAUBEN „EXPERT LINE“	140-146
141	WH 10	Wandhaube „Expert Line“, Schrägform
142	WH 12	Wandhaube „Expert Line“, Kastenform
143	WH 13	Induktions-Wandhaube „Expert Line“, Kastenform
144	WH 14	Kompensations-Wandhaube „Expert Line“, Kastenform
145	WH 15	Induktions-Wandhaube mit Kompensation „Expert Line“, Kastenform
146		Technische Zeichnungen



DH	DECKENHAUBEN „EXPERT LINE“	147-153
148	DH 12	Deckenhaube „Expert Line“, Kastenform
149	DH 13	Induktions-Deckenhaube „Expert Line“, Kastenform
150	DH 14	Kompensations-Deckenhaube „Expert Line“, Kastenform
151	DH 15	Induktions-Deckenhaube mit Kompensation „Expert Line“, Kastenform
153		Technische Zeichnungen



**FILTER TYP A** 152



WH	WANDHAUBEN „EXPERT LINE“ INKL. ROHRVENTILATOR	154-160
155	WH 20	Wandhaube „Expert Line“, Schrägform mit Rohrventilator
156	WH 22	Wandhaube „Expert Line“, Kastenform mit Rohrventilator
155		Technische Zeichnungen



**SPEISEAUSGABESYSTEME** 161-162



CF	SPEISEAUSGABESYSTEM „CAFETERIA“	163-173
164	CF 01	Neutralausgabe mit Eiswanne
164	CF 02	Kaltausgabe mit einer Kühlwanne
165	CF 03	Kaltausgabe mit einer Getränke-Kühlwanne
166	CF 04	Kaltausgabe mit einer Kühlplatte
167	CF 05	Kaltausgabe mit Selbstbedienungsvitrine und Kühlwanne
167	CF 06	Kaltausgabe mit Ausgabevitrine und Kühlwanne
168	CF 07	Warmausgabe mit einer Wärmeplatte aus Granit
168	CF 08	Warmausgabe mit einer Glaskeramik-Wärmeplatte
169	CF 09	Warmausgabe mit einem Bain-Marie-Becken
170	CF 10	Warmausgabe mit Bain-Marie Einzelbecken
171	CF 11	Neutralausgabe mit Grundboden
	CF 12	Neutralausgabe mit Grund- und Zwischenboden
	CF 13	Neutralausgabe 45° Inneneckmodul
	CF 14	Neutralausgabe 45° Außeneckmodul
172	CF 15	Neutralausgabe 90° Inneneckmodul
	CF 16	Neutralausgabe 90° Außeneckmodul
	CF 17	Einfahrbox
	CF 18	Kassenstation
173	CF 19	Kassenstation mit Arbeitsfläche rechts
173	CF 20	Kassenstation mit Arbeitsfläche links
173		Technische Zeichnungen



FF	SPEISEAUSGABESYSTEM „FREE FLOW“	174-187
175	FF 01	Kühltisch
	FF 03	Kühlaufsatzvitrine mit Entnahmeklappen
176	FF 04	Kühlaufsatzvitrine
	FF 05	Saladette
178	FF 06	Getränke-Kühltisch
	FF 07	Kühltisch mit Kühlplatte
178	FF 08	Bain-Marie-Station mit einem Becken
	FF 09	Bain-Marie-Station-Becken
179	FF 10	Bain-Marie-Station mit einem Becken 2xGN 1/1 und Flügeltüren
	FF 11	Bain-Marie-Station mit einem Becken und Schiebetüren
180	FF 12	Bain-Marie-Station 2x GN1/1-Becken, mit Flügeltüren
	FF 13	Bain-Marie-Station Becken, mit Schiebetüren
181	FF 14	Bain-Marie-Station mit einem Becken 2xGN 1/1, Wärmeschrank und Flügeltüren
	FF 15	Bain-Marie-Station mit einem Becken, Wärmeschrank und Flügeltüren
	FF 16	Bain-Marie-Station 2x GN1/1-Becken, mit Wärmeschrank und Flügeltüren
182	FF 17	Bain-Marie-Station-Becken, mit Wärmeschrank und Schiebetüren
	FF 18	Wärmeschrank mit Schiebetüren
	FF 19	Wärmeschrank mit einer Wärmeplatte aus Granit
183	FF 20	Warmausgabe mit einer Wärmeplatte aus Granit und offenem Unterschrank
	FF 21	Warmausgabe mit Wärmeplatten aus Glaskeramik und offenem Unterschrank
	FF 22	Neutralausgabe mit offenem Unterschrank
184	FF 23	Neutralausgabe mit Flügeltür
	FF 24	Neutralausgabe mit Schiebetüren
	FF 25	Inneneckmodul 45° mit offenem Unterschrank
185	FF 26	Außeneckmodul 45° mit geschlossenem Unterschrank
	FF 27	Inneneckmodul 90° mit offenem Unterschrank
	FF 28	Außeneckmodul 90° mit geschlossenem Unterschrank
	FF 29	Ecktisch 90°
186	FF 30	Einfahrbox
	FF 32	Kassenstation
	FF 33	Kassenstation mit Arbeitsfläche links
	FF 34	Kassenstation mit Arbeitsfläche rechts
187		Technische Zeichnungen



DI	SPEISEAUSGABESYSTEM „DROP-IN“	188-198
189	DI 01	Eiswanne
190	DI 02	Kühlwanne
191	DI 03	Getränke-Kühlwanne
192	DI 04	Kühlplatte
193	DI 05	Selbstbedienungsvitrine und Kühlwanne
	DI 06	Ausgabevitrine und Kühlwanne
194	DI 07	Wärmeplatte aus Granit
195	DI 08	Glaskeramik-Wärmeplatte
196	DI 09	Bain-Marie-Becken
197	DI 10	Bain-Marie Einzelbecken
198		Technische Zeichnungen



ZS	ZUBEHÖR SPEISEAUSGABESYSTEME	199-207
200	ZS 01	Aufsatzbord mit Glas-Hustenschutz
	ZS 02	Aufsatzbord mit Glas-Hustenschutz und Wärmelampe
	ZS 03	Aufsatzbord mit Glas-Hustenschutz, Wärmelampe und Beleuchtung
	ZS 04	Doppel-Aufsatzbord mit Glas-Hustenschutz
201	ZS 05	Doppel-Aufsatzbord mit Glas-Hustenschutz und Wärmelampe
	ZS 06	Doppel-Aufsatzbord mit Glas-Hustenschutz, Wärmelampe und Beleuchtung
	ZS 07	Glas-Aufsatzbord mit Hustenschutz
	ZS 08	Glas-Aufsatzbord mit Hustenschutz und Wärmelampe
202	ZS 09	Glas-Aufsatzbord mit Hustenschutz, Wärmelampe und Beleuchtung
	ZS 10	Doppel-Glas-Aufsatzbord mit Hustenschutz
	ZS 11	Doppel-Glas-Aufsatzbord mit Hustenschutz und Wärmelampe
	ZS 12	Doppel-Glas-Aufsatzbord mit Hustenschutz, Wärmelampe und Beleuchtung
203	ZS 30	Glas-Aufsatzboard „Cube“ mit geschlossener Front
	ZS 31	Glas-Aufsatzboard „Cube“ mit geschlossener Front und Beleuchtung
	ZS 32	Glas-Aufsatzboard „Cube“ mit geschlossener Front, Beleuchtung und Wärmelampe
	ZS 33	Glas-Aufsatzboard „Cube“ mit offener Front
	ZS 34	Glas-Aufsatzboard „Cube“ mit offener Front und Beleuchtung
204	ZS 13	Beheizbarer Tellerspender, fahrbar
	ZS 14	Tellerspender, fahrbar
205	ZS 15	Aufsatzbord mit Besteckausgabe
	ZS 16	Neutralelement mit Aufsatzbord und Besteckausgabe, fahrbar
	ZS 16	Neutralelement mit Aufsatzbord und Besteckausgabe, fahrbar mit Dekorplatten
	ZS 17	Tablettspender, fahrbar
206	ZS 18	Tablettrutsche
	ZS 19	Blende aus Edelstahl
207	BQ 00	Mobile Biertheke
	FF 35	Anfahrwand mit Dekorplatten





# Legende

## 03 Arbeitsschränke

## Erläuterungen zu den Produktbeschreibungen



**AS 05**

### ARBEITSSCHRANK MIT FLÜGELTÜREN UND 3ER SCHUBLADENBLOCK H=850 MM

- hergestellt aus rostfreiem, ferritischem Stahl
- fest verschweißte Ausführung
- mit und ohne Aufkantung (40 mm Höhe) erhältlich
- Arbeitsfläche unterfüttert mit einer doppelt laminierten Schallschutzplatte, Stärke: 18 mm
- bei Aufkantungen ist der Rand der Schallschutzplatte durch ein umlaufendes Edelstahlprofil geschützt
- höhenverstellbare Füße +25 mm bis -5 mm
- Tischbeine aus Vierkantprofil 40x40 mm
- Schrankinnenraum mit einem höhenverstellbaren Einlegeboden
- Flügeltüren sind doppelwandig ausgeführt, mit durchgehender Griffleiste und Magnetschließer
- ab einer Breite von 1100 mm mit zwei Flügeltüren
- mit Schubladenblock links oder rechts
- Schubladenhöhe 150 mm
- Schubladen mit max. Tragkraft 25 kg
- Schubladenschienen mit Kugelführung
- doppelwandige Front mit durchgehender Griffleiste
- Montage und Demontage der Schubladen ohne Werkzeug möglich

Produktbeschreibung

**NEU**

Neue Produkte



Abbildung des Modells

Mit einem "X" versehene Artikel haben eine rechts/links Variante. Einfach L/R zu der Artikelnr. hinzufügen

Mit einem "X" versehene Artikel haben eine Variante mit Aufkantung. Einfach ein "A" zu der Artikelnr. hinzufügen

Breite B (mm)	Tiefe T=600 (mm)		Tiefe T=700 (mm)		R/L	Aufkantung Art.-Nr. + A
	Art.-Nr.	Nettopreis (€)	Art.-Nr.	Nettopreis (€)		
800	VAS08605	1452 €	VAS08705	1553 €	x	x
900	VAS09605	1519 €	VAS09705	1628 €	x	x
1000	VAS10605	1586 €	VAS10705	1699 €	x	x
1100	VAS11605	1673 €	VAS11705	1792 €	x	x
1200	VAS12605	1760 €	VAS12705	1883 €	x	x
1300	VAS13605	1836 €	VAS13705	1962 €	x	x
1400	VAS14605	1904 €	VAS14705	2031 €	x	x
1500	VAS15605	1973 €	VAS15705	2106 €	x	x
1600	VAS16605	2040 €	VAS16705	2176 €	x	x

B - Breite  
T - Tiefe  
H - Höhe  
∅ - Durchmesser



# Arbeitsschränke Boxversion



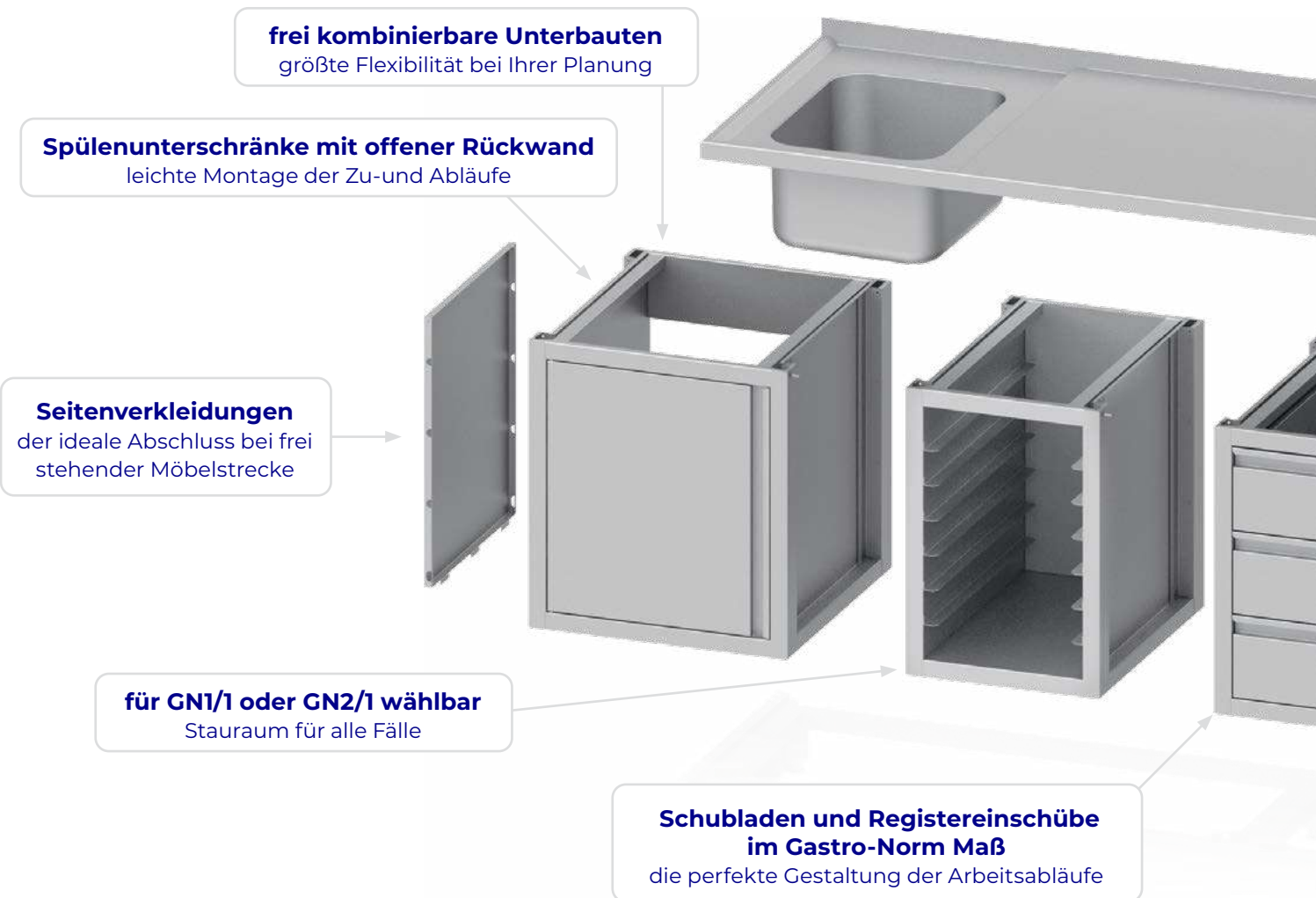
01

# BOXVERSION

## DIE LÖSUNG FÜR IHR PROJEKT

Das Baukastensystem bietet Ihnen ein Optimum an frei kombinierbaren Unterbauten, Arbeitsplatten, Spülbecken sowie Sockelbaulösungen für eine individuell gestaltete Möbelstrecke. Alle Möbel werden aus rostfreiem, ferritischem Stahl hergestellt.

Für eine höhere Bedienerfreundlichkeit und mehr Hygiene werden die Seitenwände an die Innenseiten der vertikalen Stützen gesetzt. Dadurch gibt es weniger Ecken und Kanten im Innenraum. Die Zwischenböden liegen auf Bolzen, die 3-fach in der Höhe verstellbar sind.



### Für die Installationen stehen drei Optionen zur Wahl:



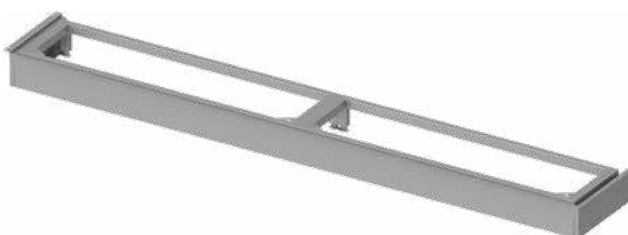
**Option 1:** auf höhenverstellbaren Füßen

**Arbeitsplatten auch mit Becken  
frei kombinierbar**  
jede Station mit mustergültiger Ausstattung



**Seitenverkleidungen**  
einfach montier- und wechselbar

**Unterbauten offen, mit Flügel-  
oder Schiebetüren**  
für jede Räumlichkeit die optimale Lösung



**Option 2:** auf einem Sockelrahmen aus Edelstahl



**Option 3:** für den Sockelbau vorbereitet

# 01 Arbeitsschränke Boxversion

## BX 10 & BX 50

### UNTERSCHRANK, OFFEN, MIT ZWISCHENBODEN

- ohne Arbeitsplatte
- hergestellt aus rostfreiem, ferritischem Stahl
- fest verschweißte Ausführung
- dreiseitig geschlossen
- Schrankinnenraum mit einem höhenverstellbaren Einlegeboden
- **NEU:** BX10 mit einer Korpushöhe von 700 mm, für Arbeitsplatten H. 50 mm
- optional erhältlich:
  - Sockelblenden für Ausführungen mit Beinen
  - Sockelbau auf Anfrage möglich
  - Beine separat in zwei Höhen bestellbar: 150 mm (BX990115) oder 200 mm (BX990120), siehe Seite 28
- technische Zeichnung auf S. 29



**BX10:** Höhe 700 mm, für Arbeitsplatten H. 50 mm, Beinhöhe wahlweise 150 mm oder 200 mm, Gesamthöhe 850/900 mm

Breite mm	Tiefe 540 mm		Tiefe 640 mm	
	Art.-Nr.	Preis (€)	Art.-Nr.	Preis (€)
400	<b>BX04510</b>	565 €	<b>BX04610</b>	594 €
500	<b>BX05510</b>	597 €	<b>BX05610</b>	628 €
600	<b>BX06510</b>	629 €	<b>BX06610</b>	661 €
700	<b>BX07510</b>	657 €	<b>BX07610</b>	697 €
800	<b>BX08510</b>	688 €	<b>BX08610</b>	731 €
900	<b>BX09510</b>	722 €	<b>BX09610</b>	764 €
1000	<b>BX10510</b>	751 €	<b>BX10610</b>	797 €
1100	<b>BX11510</b>	781 €	<b>BX11610</b>	833 €
1200	<b>BX12510</b>	815 €	<b>BX12610</b>	868 €
1300	<b>BX13510</b>	849 €	<b>BX13610</b>	900 €
1400	<b>BX14510</b>	880 €	<b>BX14610</b>	929 €
1500	<b>BX15510</b>	909 €	<b>BX15610</b>	965 €
1600	<b>BX16510</b>	940 €	<b>BX16610</b>	997 €
1700	<b>BX17510</b>	970 €	<b>BX17610</b>	1029 €
1800	<b>BX18510</b>	1007 €	<b>BX18610</b>	1062 €
1900	<b>BX19510</b>	1041 €	<b>BX19610</b>	1092 €

**BX50:** Höhe 660 mm, für Arbeitsplatten H. 40 mm, Beinhöhe wahlweise 150 mm oder 200 mm, Gesamthöhe 810/860 mm

Breite mm	Tiefe 540 mm		Tiefe 640 mm	
	Art.-Nr.	Preis (€)	Art.-Nr.	Preis (€)
400	<b>BX04550</b>	536 €	<b>BX04650</b>	563 €
500	<b>BX05550</b>	567 €	<b>BX05650</b>	596 €
600	<b>BX06550</b>	598 €	<b>BX06650</b>	628 €
700	<b>BX07550</b>	626 €	<b>BX07650</b>	663 €
800	<b>BX08550</b>	656 €	<b>BX08650</b>	696 €
900	<b>BX09550</b>	689 €	<b>BX09650</b>	728 €
1000	<b>BX10550</b>	717 €	<b>BX10650</b>	760 €
1100	<b>BX11550</b>	746 €	<b>BX11650</b>	795 €
1200	<b>BX12550</b>	779 €	<b>BX12650</b>	829 €
1300	<b>BX13550</b>	812 €	<b>BX13650</b>	860 €
1400	<b>BX14550</b>	842 €	<b>BX14650</b>	889 €
1500	<b>BX15550</b>	871 €	<b>BX15650</b>	924 €
1600	<b>BX16550</b>	901 €	<b>BX16650</b>	955 €
1700	<b>BX17550</b>	930 €	<b>BX17650</b>	986 €
1800	<b>BX18550</b>	966 €	<b>BX18650</b>	1018 €
1900	<b>BX19550</b>	999 €	<b>BX19650</b>	1047 €

## BX 11 & BX 51

### UNTERSCHRANK MIT FLÜGELTÜREN

- ohne Arbeitsplatte
- hergestellt aus rostfreiem, ferritischem Stahl
- fest verschweißte Ausführung
- dreiseitig geschlossen
- bei einer Breite < 600 mm sind die Scharniere der Flügeltür links
- Schrankinnenraum mit einem höhenverstellbaren Einlegeboden
- doppelwandige Front mit durchgehender Griffleiste
- **NEU:** BX11 mit einer Korpushöhe von 700 mm für Arbeitsplatten H. 50 mm
- optional erhältlich:
  - Sockelblenden für Ausführungen mit Beinen
  - Sockelbau auf Anfrage möglich
  - Beine separat in zwei Höhen bestellbar: 150 mm (BX990115) oder 200 mm (BX990120), siehe Seite 28
- technische Zeichnung auf S. 30



**BX11:** Höhe 700 mm, für Arbeitsplatten H. 50 mm, Beinhöhe wahlweise 150 mm oder 200 mm, Gesamthöhe 850/900 mm

Breite mm	Tiefe 540 mm		Tiefe 640 mm	
	Art.-Nr.	Preis (€)	Art.-Nr.	Preis (€)
400	<b>BX04511</b>	689 €	<b>BX04611</b>	727 €
500	<b>BX05511</b>	753 €	<b>BX05611</b>	787 €
600	<b>BX06511</b>	811 €	<b>BX06611</b>	856 €
700	<b>BX07511</b>	894 €	<b>BX07611</b>	941 €
800	<b>BX08511</b>	983 €	<b>BX08611</b>	1026 €
900	<b>BX09511</b>	1045 €	<b>BX09611</b>	1095 €
1000	<b>BX10511</b>	1106 €	<b>BX10611</b>	1156 €
1100	<b>BX11511</b>	1171 €	<b>BX11611</b>	1221 €
1200	<b>BX12511</b>	1232 €	<b>BX12611</b>	1287 €
1300	<b>BX13511</b>	1294 €	<b>BX13611</b>	1356 €

**BX51:** Höhe 660 mm, für Arbeitsplatten H. 40 mm, Beinhöhe wahlweise 150 mm oder 200 mm, Gesamthöhe 810/860 mm

Breite mm	Tiefe 540 mm		Tiefe 640 mm	
	Art.-Nr.	Preis (€)	Art.-Nr.	Preis (€)
400	<b>BX04551</b>	653 €	<b>BX04651</b>	689 €
500	<b>BX05551</b>	714 €	<b>BX05651</b>	746 €
600	<b>BX06551</b>	770 €	<b>BX06651</b>	812 €
700	<b>BX07551</b>	849 €	<b>BX07651</b>	893 €
800	<b>BX08551</b>	934 €	<b>BX08651</b>	974 €
900	<b>BX09551</b>	993 €	<b>BX09651</b>	1040 €
1000	<b>BX10551</b>	1052 €	<b>BX10651</b>	1099 €
1100	<b>BX11551</b>	1114 €	<b>BX11651</b>	1161 €
1200	<b>BX12551</b>	1172 €	<b>BX12651</b>	1224 €
1300	<b>BX13551</b>	1232 €	<b>BX13651</b>	1290 €

**BX 12 & BX 52**

**UNTERSCHRANK MIT SCHIEBETÜREN**

- ohne Arbeitsplatte
- hergestellt aus rostfreiem, ferritischem Stahl
- fest verschweißte Ausführung
- dreiseitig geschlossen
- Schrankinnenraum mit einem höhenverstellbaren Einlegeboden
- Schiebetüren sind doppelwandig ausgeführt, mit durchgehender Griffleiste
- hängende Schiebetüren mit Edelstahl-Laufschiene und Führungszapfen
- **NEU:** BX12 mit einer Korpushöhe von 700 mm für Arbeitsplatten H. 50 mm
- optional erhältlich:
  - Sockelblenden für Ausführungen mit Beinen
  - Sockelbau auf Anfrage möglich
  - Beine separat in zwei Höhen bestellbar: 150 mm (BX990115) oder 200 mm (BX990120), siehe Seite 28
- technische Zeichnung auf S. 29



**BX12:** Höhe 700 mm, für Arbeitsplatten H. 50 mm, Beinhöhe wahlweise 150 mm oder 200 mm, Gesamthöhe 850/900 mm

Breite mm	Tiefe 540 mm		Tiefe 640 mm	
	Art.-Nr.	Preis (€)	Art.-Nr.	Preis (€)
800	<b>BX08512</b>	848 €	<b>BX08612</b>	899 €
900	<b>BX09512</b>	887 €	<b>BX09612</b>	958 €
1000	<b>BX10512</b>	926 €	<b>BX10612</b>	975 €
1100	<b>BX11512</b>	991 €	<b>BX11612</b>	1043 €
1200	<b>BX12512</b>	1001 €	<b>BX12612</b>	1053 €
1300	<b>BX13512</b>	1062 €	<b>BX13612</b>	1113 €
1400	<b>BX14512</b>	1077 €	<b>BX14612</b>	1130 €
1500	<b>BX15512</b>	1146 €	<b>BX15612</b>	1201 €
1600	<b>BX16512</b>	1154 €	<b>BX16612</b>	1214 €
1700	<b>BX17512</b>	1224 €	<b>BX17612</b>	1249 €
1800	<b>BX18512</b>	1229 €	<b>BX18612</b>	1293 €
1900	<b>BX19512</b>	1300 €	<b>BX19612</b>	1327 €

**BX52:** Höhe 660 mm, für Arbeitsplatten H. 40 mm, Beinhöhe wahlweise 150 mm oder 200 mm, Gesamthöhe 810/860 mm

Breite mm	Tiefe 540 mm		Tiefe 640 mm	
	Art.-Nr.	Preis (€)	Art.-Nr.	Preis (€)
800	<b>BX08552</b>	807 €	<b>BX08652</b>	855 €
900	<b>BX09552</b>	844 €	<b>BX09652</b>	911 €
1000	<b>BX10552</b>	882 €	<b>BX10652</b>	928 €
1100	<b>BX11552</b>	944 €	<b>BX11652</b>	993 €
1200	<b>BX12552</b>	955 €	<b>BX12652</b>	1004 €
1300	<b>BX13552</b>	1013 €	<b>BX13652</b>	1061 €
1400	<b>BX14552</b>	1028 €	<b>BX14652</b>	1078 €
1500	<b>BX15552</b>	1094 €	<b>BX15652</b>	1146 €
1600	<b>BX16552</b>	1103 €	<b>BX16652</b>	1159 €
1700	<b>BX17552</b>	1170 €	<b>BX17652</b>	1193 €
1800	<b>BX18552</b>	1175 €	<b>BX18652</b>	1236 €
1900	<b>BX19552</b>	1243 €	<b>BX19652</b>	1269 €

**BX 13 & BX 53**

**SCHUBLADENUNTERSCHRANK MIT ZWEI UNTERSCHIEDLICHEN SCHUBLADEN**

- ohne Arbeitsplatte
- hergestellt aus rostfreiem, ferritischem Stahl
- fest verschweißte Ausführung
- dreiseitig geschlossen
- Schubladen mit max. Tragkraft 60 kg
- Fullerer Auszüge mit Soft Close-System, optimalen Laufeigenschaften und Laufruhe, massiven Kunststoffrollen und hoher Seitenstabilität
- doppelwandige Front mit durchgehender Griffleiste
- Montage und Demontage der Schubladen ohne Werkzeug möglich
- T=540 mm GN 2/3 150 mm
- T=640 mm GN 1/1 150 mm
- **NEU:** BX13 mit einer Korpushöhe von 700 mm für Arbeitsplatten H. 50 mm
- optional erhältlich:
  - Sockelblenden für Ausführungen mit Beinen
  - Sockelbau auf Anfrage möglich
  - Beine separat in zwei Höhen bestellbar: 150 mm (BX990115) oder 200 mm (BX990120), siehe Seite 28
- technische Zeichnung auf S. 30



**BX13:** Höhe 700 mm, für Arbeitsplatten H. 50 mm, Beinhöhe wahlweise 150 mm oder 200 mm, Gesamthöhe 850/900 mm

Breite mm	Tiefe 540 mm		Tiefe 640 mm	
	Art.-Nr.	Preis (€)	Art.-Nr.	Preis (€)
450	<b>BX45513</b>	1225 €	<b>BX45613</b>	1263 €

**BX53:** Höhe 660 mm, für Arbeitsplatten H. 40 mm, Beinhöhe wahlweise 150 mm oder 200 mm, Gesamthöhe 810/860 mm

Breite mm	Tiefe 540 mm		Tiefe 640 mm	
	Art.-Nr.	Preis (€)	Art.-Nr.	Preis (€)
450	<b>BX45553</b>	1155 €	<b>BX45653</b>	1190 €

## BX 14 & BX 54

### SCHUBLADENUNTERSCHRANK MIT ZWEI SCHUBLADEN

- ohne Arbeitsplatte
- hergestellt aus rostfreiem, ferritischem Stahl
- fest verschweißte Ausführung
- dreiseitig geschlossen
- Schubladenhöhe 200 mm
- Schubladen mit max. Tragkraft 60 kg
- Fullerer Auszüge mit Soft Close-System, optimalen Laufeigenschaften und Laufruhe, massiven Kunststoffrollen und hoher Seitenstabilität
- doppelwandige Front mit durchgehender Griffleiste
- Montage und Demontage der Schubladen ohne Werkzeug möglich
- T=540 mm GN 2/3 200 mm
- T=640 mm GN 1/1 200 mm
- **NEU:** BX14 mit einer Korpushöhe von 700 mm für Arbeitsplatten H. 50 mm
- optional erhältlich:
  - Sockelblenden für Ausführungen mit Beinen
  - Sockelbau auf Anfrage möglich
  - Beine separat in zwei Höhen bestellbar: 150 mm (BX990115) oder 200 mm (BX990120), siehe Seite 28
- technische Zeichnungen auf S. 30

**BX14:** Höhe 700 mm, für Arbeitsplatten H. 50 mm, Beinhöhe wahlweise 150 mm oder 200 mm, Gesamthöhe 850/900 mm

Breite mm	Tiefe 540 mm		Tiefe 640 mm	
	Art.-Nr.	Preis (€)	Art.-Nr.	Preis (€)
450	<b>BX45514</b>	<b>1225 €</b>	<b>BX45614</b>	<b>1263 €</b>

**BX54:** Höhe 660 mm, für Arbeitsplatten H. 40 mm, Beinhöhe wahlweise 150 mm oder 200 mm, Gesamthöhe 810/860 mm

Breite mm	Tiefe 540 mm		Tiefe 640 mm	
	Art.-Nr.	Preis (€)	Art.-Nr.	Preis (€)
450	<b>BX45554</b>	<b>1155 €</b>	<b>BX45654</b>	<b>1190 €</b>



## BX 15 & BX 55

### SCHUBLADENUNTERSCHRANK MIT DREI SCHUBLADEN

- ohne Arbeitsplatte
- hergestellt aus rostfreiem, ferritischem Stahl
- fest verschweißte Ausführung
- dreiseitig geschlossen
- Schubladenhöhe 150 mm
- Schubladen mit max. Tragkraft 60 kg
- Fullerer Auszüge mit Soft Close-System, optimalen Laufeigenschaften und Laufruhe, massiven Kunststoffrollen und hoher Seitenstabilität
- doppelwandige Front mit durchgehender Griffleiste
- Montage und Demontage der Schubladen ohne Werkzeug möglich
- T=540 mm GN 2/3 150 mm
- T=640 mm GN 1/1 150 mm
- **NEU:** BX15 mit einer Korpushöhe von 700 mm für Arbeitsplatten H. 50 mm
- optional erhältlich:
  - Sockelblenden für Ausführungen mit Beinen
  - Sockelbau auf Anfrage möglich
  - Beine separat in zwei Höhen bestellbar: 150 mm (BX990115) oder 200 mm (BX990120), siehe Seite 28
- technische Zeichnungen auf S. 30

**BX15:** Höhe 700 mm, für Arbeitsplatten H. 50 mm, Beinhöhe wahlweise 150 mm oder 200 mm, Gesamthöhe 850/900 mm

Breite mm	Tiefe 540 mm		Tiefe 640 mm	
	Art.-Nr.	Preis (€)	Art.-Nr.	Preis (€)
450	<b>BX45515</b>	<b>1665 €</b>	<b>BX45615</b>	<b>1717 €</b>

**BX55:** Höhe 660 mm, für Arbeitsplatten H. 40 mm, Beinhöhe wahlweise 150 mm oder 200 mm, Gesamthöhe 810/860 mm

Breite mm	Tiefe 540 mm		Tiefe 640 mm	
	Art.-Nr.	Preis (€)	Art.-Nr.	Preis (€)
450	<b>BX45555</b>	<b>1569 €</b>	<b>BX45655</b>	<b>1618 €</b>



**BX 16 & BX 56**

**UNTERSCHRANK MIT ABFALLKIPPER**

- ohne Arbeitsplatte
- hergestellt aus rostfreiem, ferritischem Stahl
- fest verschweißte Ausführung
- dreiseitig geschlossen
- Abfallkipper mit Dämpfer versehen
- inkl. Abklopfstange und Müllsackhalterung
- **NEU:** BX16 mit einer Korpushöhe von 700 mm für Arbeitsplatten H. 50 mm
- optional erhältlich:
  - Sockelblenden für Ausführungen mit Beinen
  - Sockelbau auf Anfrage möglich
  - Beine separat in zwei Höhen bestellbar: 150 mm (BX990115) oder 200 mm (BX990120), siehe Seite 28
- technische Zeichnungen auf S. 31

**BX16:** Höhe 700 mm, für Arbeitsplatten H. 50 mm, Beinhöhe wahlweise 150 mm oder 200 mm, Gesamthöhe 850/900 mm

Breite mm	Tiefe 540 mm		Tiefe 640 mm	
	Art.-Nr.	Preis (€)	Art.-Nr.	Preis (€)
450	<b>BX45516</b>	<b>1011 €</b>	<b>BX45616</b>	<b>1046 €</b>

**BX56:** Höhe 660 mm, für Arbeitsplatten H. 40 mm, Beinhöhe wahlweise 150 mm oder 200 mm, Gesamthöhe 810/860 mm

Breite mm	Tiefe 540 mm		Tiefe 640 mm	
	Art.-Nr.	Preis (€)	Art.-Nr.	Preis (€)
450	<b>BX45556</b>	<b>953 €</b>	<b>BX45656</b>	<b>986 €</b>



**BX 17 & BX 57**

**UNTERSCHRANK MIT GN-REGISTER**

- ohne Arbeitsplatte
- 450 mm Breite für GN 1/1-Einschübe
- 750 mm Breite für GN 2/1-Einschübe
- hergestellt aus rostfreiem, ferritischem Stahl
- fest verschweißte Ausführung
- dreiseitig geschlossen
- **NEU:** BX17 mit einer Korpushöhe von 700 mm für Arbeitsplatten H. 50 mm
- optional erhältlich:
  - Sockelblenden für Ausführungen mit Beinen
  - Sockelbau auf Anfrage möglich
  - Beine separat in zwei Höhen bestellbar: 150 mm (BX990115) oder 200 mm (BX990120), siehe Seite 28
- technische Zeichnungen auf S. 31

**BX17:** Höhe 700 mm, für Arbeitsplatten H. 50 mm, Beinhöhe wahlweise 150 mm oder 200 mm, Gesamthöhe 850/900 mm

Breite mm	Tiefe 540 mm		Tiefe 640 mm	
	Art.-Nr.	Preis (€)	Art.-Nr.	Preis (€)
450	<b>BX45517</b>	<b>713 €</b>	<b>BX45617</b>	<b>739 €</b>
750	<b>BX75517</b>	<b>862 €</b>	<b>BX75617</b>	<b>874 €</b>

**BX57:** Höhe 660 mm, für Arbeitsplatten H. 40 mm, Beinhöhe wahlweise 150 mm oder 200 mm, Gesamthöhe 810/860 mm

Breite mm	Tiefe 540 mm		Tiefe 640 mm	
	Art.-Nr.	+B15	Art.-Nr.	+B15
450	<b>BX45557</b>	<b>672 €</b>	<b>BX45657</b>	<b>696 €</b>
750	<b>BX75557</b>	<b>812 €</b>	<b>BX75657</b>	<b>812 €</b>



# 01 Arbeitsschränke Boxversion

## BX 18 & BX 58

### ECKUNTERSCHRANK MIT FLÜGELTÜR

- hergestellt aus rostfreiem, ferritischem Stahl
- zweiteilige Konstruktion
- fest verschweißte Ausführung
- doppelwandige Tür mit durchgehender Griffleiste
- Schrankinnenraum mit einem höhenverstellbaren Einlegeboden
- **NEU:** BX18 mit einer Korpushöhe von 700 mm für Arbeitsplatten H. 50 mm
- optional erhältlich:
  - Sockelblenden für Ausführungen mit Beinen
  - Sockelbau auf Anfrage möglich
  - Beine separat in zwei Höhen bestellbar: 150 mm (BX990115) oder 200 mm (BX990120), siehe Seite 28
- technische Zeichnungen auf S. 31-32

Teil 1/2 **BX58:** Höhe 660 mm, für Arbeitsplatten H. 40 mm, Beinhöhe wahlweise 150 mm oder 200 mm, Gesamthöhe 810/860 mm

Breite mm	Tiefe 540 mm			Tiefe 640 mm		
	Art.-Nr.	Preis (€)	Anbautiefe mm	Art.-Nr.	Art.-Nr.	Preis (€)
1100	<b>BX115558</b>	930 €	540	<b>BX116558</b>	978 €	540
1100	<b>BX115658</b>	925 €	640	<b>BX116658</b>	973 €	640
1200	<b>BX125558</b>	986 €	540	<b>BX126558</b>	1034 €	540
1200	<b>BX125658</b>	981 €	640	<b>BX126658</b>	1029 €	640
1300	<b>BX135558</b>	1042 €	540	<b>BX136558</b>	1090 €	540
1300	<b>BX135658</b>	1037 €	640	<b>BX136658</b>	1085 €	640
1400	<b>BX145558</b>	1098 €	540	<b>BX146558</b>	1146 €	540
1400	<b>BX145658</b>	1093 €	640	<b>BX146658</b>	1141 €	640

Teil 2/2 **BX58:** Höhe 660 mm, für Arbeitsplatten H. 40 mm, Beinhöhe wahlweise 150 mm oder 200 mm, Gesamthöhe 810/860 mm

Breite mm	Tiefe 540 mm			Tiefe 640 mm		
	Art.-Nr.	Preis (€)	Anbautiefe mm	Art.-Nr.	Preis (€)	Anbautiefe mm
460	<b>BX040558</b>	683 €	540	<b>BX040658</b>	719 €	640
560	<b>BX050558</b>	739 €	540	<b>BX050658</b>	775 €	640
660	<b>BX060558</b>	795 €	540	<b>BX060658</b>	831 €	640
760	<b>BX070558</b>	851 €	540	<b>BX070658</b>	887 €	640
860	<b>BX080558</b>	907 €	540	<b>BX080658</b>	943 €	640
960	<b>BX090558</b>	963 €	540	<b>BX090658</b>	999 €	640

Teil 1/2 **BX18:** Höhe 700 mm, für Arbeitsplatten H. 50 mm, Beinhöhe wahlweise 150 mm oder 200 mm, Gesamthöhe 850/900 mm

Breite mm	Tiefe 540 mm			Tiefe 640 mm		
	Art.-Nr.	Preis (€)	Anbautiefe mm	Art.-Nr.	Preis (€)	Anbautiefe mm
1100	<b>BX115518</b>	976 €	540	<b>BX116518</b>	1027 €	540
1100	<b>BX115618</b>	971 €	640	<b>BX116618</b>	1021 €	640
1200	<b>BX125518</b>	1034 €	540	<b>BX126518</b>	1085 €	540
1200	<b>BX125618</b>	1029 €	640	<b>BX126618</b>	1080 €	640
1300	<b>BX135518</b>	1093 €	540	<b>BX136518</b>	1144 €	540
1300	<b>BX135618</b>	1087 €	640	<b>BX136618</b>	1138 €	640
1400	<b>BX145518</b>	1151 €	540	<b>BX146518</b>	1202 €	540
1400	<b>BX145618</b>	1146 €	640	<b>BX146618</b>	1197 €	640

Teil 2/2 **BX18:** Höhe 700 mm, für Arbeitsplatten H. 50 mm, Beinhöhe wahlweise 150 mm oder 200 mm, Gesamthöhe 850/900 mm

Breite mm	Tiefe 540 mm			Tiefe 640 mm		
	Art.-Nr.	Preis (€)	Anbautiefe mm	Art.-Nr.	Preis (€)	Anbautiefe mm
460	<b>BX04518</b>	721 €	540	<b>BX04618</b>	759 €	640
560	<b>BX05518</b>	779 €	540	<b>BX05618</b>	817 €	640
660	<b>BX06518</b>	838 €	540	<b>BX06618</b>	876 €	640
760	<b>BX07518</b>	896 €	540	<b>BX07618</b>	934 €	640
860	<b>BX08518</b>	954 €	540	<b>BX08618</b>	993 €	640
960	<b>BX09518</b>	1013 €	540	<b>BX09618</b>	1051 €	640



**BX 70 & BX 75**

**SPÜLENUNTERSCHRANK MIT BECKENBLENDE**

- ohne Arbeitsplatte
- hergestellt aus rostfreiem, ferritischem Stahl
- fest verschweißte Ausführung
- Seiten geschlossen
- Rückseite offen
- **NEU:** BX75 mit einer Korpushöhe von 700 mm für Arbeitsplatten H. 50 mm
- optional erhältlich:
  - Sockelblenden für Ausführungen mit Beinen
  - Sockelbau auf Anfrage möglich
  - Beine separat in zwei Höhen bestellbar: 150 mm (BX990115) oder 200 mm (BX990120), siehe Seite 28
- technische Zeichnungen auf S. 32



**BX75:** Höhe 700 mm, für Arbeitsplatten H. 50 mm, Beinhöhe wahlweise 150 mm oder 200 mm, Gesamthöhe 850/900 mm

Breite mm	Tiefe 540 mm		Tiefe 640 mm	
	Art.-Nr.	Preis (€)	Art.-Nr.	Preis (€)
600	<b>BX06575</b>	388 €	<b>BX06675</b>	403 €
700	<b>BX07575</b>	409 €	<b>BX07675</b>	418 €
800	<b>BX08575</b>	421 €	<b>BX08675</b>	434 €
900	<b>BX09575</b>	437 €	<b>BX09675</b>	449 €
1000	<b>BX10575</b>	452 €	<b>BX10675</b>	465 €
1100	<b>BX11575</b>	468 €	<b>BX11675</b>	482 €
1200	<b>BX12575</b>	483 €	<b>BX12675</b>	499 €
1300	<b>BX13575</b>	499 €	<b>BX13675</b>	511 €
1400	<b>BX14575</b>	510 €	<b>BX14675</b>	526 €
1500	<b>BX15575</b>	531 €	<b>BX15675</b>	542 €
1600	<b>BX16575</b>	546 €	<b>BX16675</b>	560 €
1700	<b>BX17575</b>	558 €	<b>BX17675</b>	575 €
1800	<b>BX18575</b>	576 €	<b>BX18675</b>	589 €
1900	<b>BX19575</b>	589 €	<b>BX19675</b>	605 €

**BX70:** Höhe 660 mm, für Arbeitsplatten H. 40 mm, Beinhöhe wahlweise 150 mm oder 200 mm, Gesamthöhe 810/860 mm

Breite mm	Tiefe 540 mm		Tiefe 640 mm	
	Art.-Nr.	Preis (€)	Art.-Nr.	Preis (€)
600	<b>BX06570</b>	371 €	<b>BX06670</b>	385 €
700	<b>BX07570</b>	392 €	<b>BX07670</b>	400 €
800	<b>BX08570</b>	404 €	<b>BX08670</b>	416 €
900	<b>BX09570</b>	420 €	<b>BX09670</b>	431 €
1000	<b>BX10570</b>	435 €	<b>BX10670</b>	447 €
1100	<b>BX11570</b>	451 €	<b>BX11670</b>	464 €
1200	<b>BX12570</b>	466 €	<b>BX12670</b>	481 €
1300	<b>BX13570</b>	482 €	<b>BX13670</b>	494 €
1400	<b>BX14570</b>	494 €	<b>BX14670</b>	509 €
1500	<b>BX15570</b>	514 €	<b>BX15670</b>	525 €
1600	<b>BX16570</b>	529 €	<b>BX16670</b>	543 €
1700	<b>BX17570</b>	542 €	<b>BX17670</b>	558 €
1800	<b>BX18570</b>	560 €	<b>BX18670</b>	572 €
1900	<b>BX19570</b>	573 €	<b>BX19670</b>	588 €

**BX 71 & BX 76**

**SPÜLENUNTERSCHRANK MIT FLÜGELTÜREN**

- ohne Arbeitsplatte
- hergestellt aus rostfreiem, ferritischem Stahl
- fest verschweißte Ausführung
- Seiten geschlossen
- Rückseite offen
- doppelwandige Tür mit durchgehender Griffleiste
- **NEU:** BX76 mit einer Korpushöhe von 700 mm für Arbeitsplatten H. 50 mm
- optional erhältlich:
  - Sockelblenden für Ausführungen mit Beinen
  - Sockelbau auf Anfrage möglich
  - Beine separat in zwei Höhen bestellbar: 150 mm (BX990115) oder 200 mm (BX990120), siehe Seite 28
- technische Zeichnungen auf S. 32



**BX76:** Höhe 700 mm, für Arbeitsplatten H. 50 mm, Beinhöhe wahlweise 150 mm oder 200 mm, Gesamthöhe 850/900 mm

Breite mm	Tiefe 540 mm		Tiefe 640 mm	
	Art.-Nr.	Preis (€)	Art.-Nr.	Preis (€)
600	<b>BX06576</b>	767 €	<b>BX06676</b>	809 €
700	<b>BX07576</b>	843 €	<b>BX07676</b>	887 €
800	<b>BX08576</b>	923 €	<b>BX08676</b>	964 €
900	<b>BX09576</b>	976 €	<b>BX09676</b>	1025 €
1000	<b>BX10576</b>	1030 €	<b>BX10676</b>	1078 €
1100	<b>BX11576</b>	1090 €	<b>BX11676</b>	1138 €
1200	<b>BX12576</b>	1141 €	<b>BX12676</b>	1195 €
1300	<b>BX13576</b>	1194 €	<b>BX13676</b>	1253 €

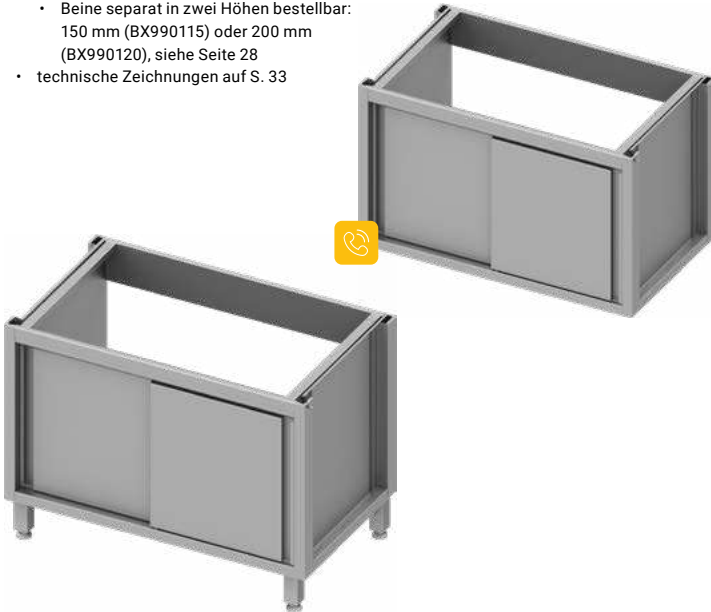
**BX71:** Höhe 660 mm, für Arbeitsplatten H. 40 mm, Beinhöhe wahlweise 150 mm oder 200 mm, Gesamthöhe 810/860 mm

Breite mm	Tiefe 540 mm		Tiefe 640 mm	
	Art.-Nr.	Preis (€)	Art.-Nr.	Preis (€)
600	<b>BX06571</b>	728 €	<b>BX06671</b>	768 €
700	<b>BX07571</b>	801 €	<b>BX07671</b>	842 €
800	<b>BX08571</b>	877 €	<b>BX08671</b>	916 €
900	<b>BX09571</b>	928 €	<b>BX09671</b>	974 €
1000	<b>BX10571</b>	980 €	<b>BX10671</b>	1025 €
1100	<b>BX11571</b>	1038 €	<b>BX11671</b>	1083 €
1200	<b>BX12571</b>	1087 €	<b>BX12671</b>	1138 €
1300	<b>BX13571</b>	1138 €	<b>BX13671</b>	1193 €

## BX 72 & BX 77

### SPÜLENUNTERSCHRANK MIT SCHIEBETÜREN

- ohne Arbeitsplatte
- hergestellt aus rostfreiem, ferritischem Stahl
- fest verschweißte Ausführung
- Seiten geschlossen
- Rückseite offen
- Schiebetüren sind doppelwandig ausgeführt, mit durchgehender Griffleiste
- hängende Schiebetüren mit Edelstahl-Laufschiene und Führungszapfen
- **NEU:** BX77 mit einer Korpushöhe von 700 mm für Arbeitsplatten H. 50 mm
- optional erhältlich:
  - Sockelblenden für Ausführungen mit Beinen
  - Sockelbau auf Anfrage möglich
  - Beine separat in zwei Höhen bestellbar: 150 mm (BX990115) oder 200 mm (BX990120), siehe Seite 28
- technische Zeichnungen auf S. 33



**BX77:** Höhe 700 mm, für Arbeitsplatten H. 50 mm, Beinhöhe wahlweise 150 mm oder 200 mm, Gesamthöhe 850/900 mm

Breite mm	Tiefe 540 mm		Tiefe 640 mm	
	Art.-Nr.	Preis (€)	Art.-Nr.	Preis (€)
800	<b>BX08577</b>	787 €	<b>BX08677</b>	836 €
900	<b>BX09577</b>	818 €	<b>BX09677</b>	889 €
1000	<b>BX10577</b>	852 €	<b>BX10677</b>	900 €
1100	<b>BX11577</b>	907 €	<b>BX11677</b>	959 €
1200	<b>BX12577</b>	910 €	<b>BX12677</b>	965 €
1300	<b>BX13577</b>	959 €	<b>BX13677</b>	1014 €
1400	<b>BX14577</b>	971 €	<b>BX14677</b>	1026 €
1500	<b>BX15577</b>	1031 €	<b>BX15677</b>	1089 €
1600	<b>BX16577</b>	1033 €	<b>BX16677</b>	1092 €
1700	<b>BX17577</b>	1094 €	<b>BX17677</b>	1119 €
1800	<b>BX18577</b>	1093 €	<b>BX18677</b>	1154 €
1900	<b>BX19577</b>	1156 €	<b>BX19677</b>	1184 €

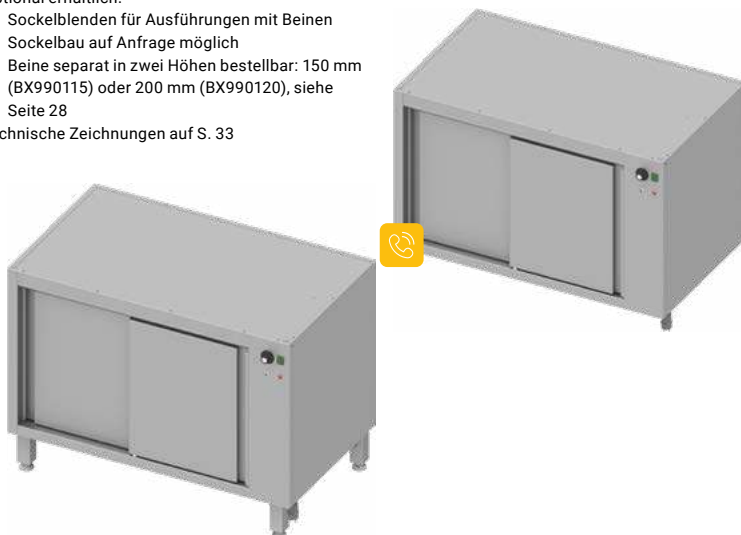
**BX72:** Höhe 660 mm, für Arbeitsplatten H. 40 mm, Beinhöhe wahlweise 150 mm oder 200 mm, Gesamthöhe 810/860 mm

Breite mm	Tiefe 540 mm		Tiefe 640 mm	
	Art.-Nr.	Preis (€)	Art.-Nr.	Preis (€)
800	<b>BX08572</b>	749 €	<b>BX08672</b>	795 €
900	<b>BX09572</b>	779 €	<b>BX09672</b>	846 €
1000	<b>BX10572</b>	812 €	<b>BX10672</b>	858 €
1100	<b>BX11572</b>	865 €	<b>BX11672</b>	914 €
1200	<b>BX12572</b>	869 €	<b>BX12672</b>	921 €
1300	<b>BX13572</b>	916 €	<b>BX13672</b>	968 €
1400	<b>BX14572</b>	928 €	<b>BX14672</b>	980 €
1500	<b>BX15572</b>	986 €	<b>BX15672</b>	1040 €
1600	<b>BX16572</b>	989 €	<b>BX16672</b>	1044 €
1700	<b>BX17572</b>	1047 €	<b>BX17672</b>	1071 €
1800	<b>BX18572</b>	1047 €	<b>BX18672</b>	1105 €
1900	<b>BX19572</b>	1107 €	<b>BX19672</b>	1134 €

## BX 80 & BX 82

### WÄRMEUNTERSCHRANK MIT SCHIEBETÜREN

- ohne Arbeitsplatte
- hergestellt aus rostfreiem, ferritischem Stahl
- fest verschweißte Ausführung
- dreiseitig geschlossen
- Schrankinnenraum mit einem gelochten, höhenverstellbaren Einlegeboden
- Schiebetüren sind doppelwandig ausgeführt, mit durchgehender Griffleiste
- hängende Schiebetüren mit Edelstahl-Laufschiene und Führungszapfen
- Thermostat von 30°C bis 90°C regelbar
- Leistung bei Schränken mit B<1300 mm Leistung: 1600 Watt, Anschluss 230 V
- Leistung bei Schränken mit B>1300 mm Leistung: 2000 Watt, Anschluss 230 V
- Sicherheitsthermostat mit Handreset-Funktion
- Ventilator für gleichmäßige Wärmeverteilung
- Wände sind nicht isoliert
- lieferbar mit Bedienelementen links der Türen
- **NEU:** BX82 mit einer Korpushöhe von 700 mm für Arbeitsplatten H. 50 mm
- optional erhältlich:
  - Sockelblenden für Ausführungen mit Beinen
  - Sockelbau auf Anfrage möglich
  - Beine separat in zwei Höhen bestellbar: 150 mm (BX990115) oder 200 mm (BX990120), siehe Seite 28
- technische Zeichnungen auf S. 33



**BX82:** Höhe 700 mm, für Arbeitsplatten H. 50 mm, Beinhöhe wahlweise 150 mm oder 200 mm, Gesamthöhe 850/900 mm

Breite mm	Tiefe 540 mm		Tiefe 640 mm	
	Art.-Nr.	Preis (€)	Art.-Nr.	Preis (€)
1000	<b>BX10582</b>	1487 €	<b>BX10682</b>	1512 €
1100	<b>BX11582</b>	1542 €	<b>BX11682</b>	1554 €
1200	<b>BX12582</b>	1572 €	<b>BX12682</b>	1624 €
1300	<b>BX13582</b>	1595 €	<b>BX13682</b>	1670 €
1400	<b>BX14582</b>	1625 €	<b>BX14682</b>	1718 €
1500	<b>BX15582</b>	1639 €	<b>BX15682</b>	1801 €
1600	<b>BX16582</b>	1659 €	<b>BX16682</b>	1880 €

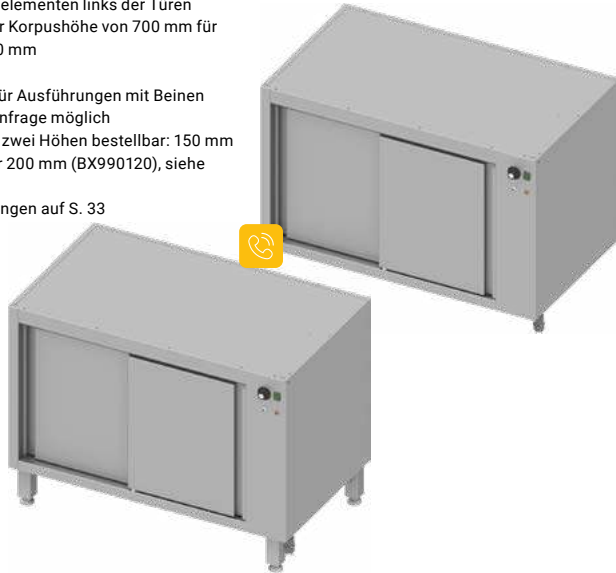
**BX80:** Höhe 660 mm, für Arbeitsplatten H. 40 mm, Beinhöhe wahlweise 150 mm oder 200 mm, Gesamthöhe 810/860 mm

Breite mm	Tiefe 540 mm		Tiefe 640 mm	
	Art.-Nr.	Preis (€)	Art.-Nr.	Preis (€)
1000	<b>BX10580</b>	1411 €	<b>BX10680</b>	1435 €
1100	<b>BX11580</b>	1464 €	<b>BX11680</b>	1475 €
1200	<b>BX12580</b>	1493 €	<b>BX12680</b>	1542 €
1300	<b>BX13580</b>	1516 €	<b>BX13680</b>	1586 €
1400	<b>BX14580</b>	1545 €	<b>BX14680</b>	1633 €
1500	<b>BX15580</b>	1559 €	<b>BX15680</b>	1712 €
1600	<b>BX16580</b>	1579 €	<b>BX16680</b>	1787 €

**BX 81 & BX 83**

**DURCHREICHE-WÄRMEUNTERSCHRANK MIT SCHIEBETÜREN**

- ohne Arbeitsplatte
- hergestellt aus rostfreiem, ferritischem Stahl
- fest verschweißte Ausführung
- zweiseitig geschlossen
- Schrankinnenraum mit einem gelochten, höhenverstellbaren Einlegeboden
- Schiebetüren sind doppelwandig ausgeführt, mit durchgehender Griffleiste
- hängende Schiebetüren mit Edelstahl-Laufschiene und Führungszapfen
- Thermostat von 30°C bis 90°C regelbar
- Leistung bei Schränken mit B<1300 mm Leistung: 1600 Watt, Anschluss 230 V
- Leistung bei Schränken mit B>1300 mm Leistung: 2000 Watt, Anschluss 230 V
- Sicherheitsthermostat mit Reset-Funktion
- Ventilator für gleichmäßige Wärmeverteilung
- Wände sind nicht isoliert
- lieferbar mit Bedienelementen links der Türen
- **NEU:** BX83 mit einer Korpushöhe von 700 mm für Arbeitsplatten H. 50 mm
- optional erhältlich:
  - Sockelblenden für Ausführungen mit Beinen
  - Sockelbau auf Anfrage möglich
  - Beine separat in zwei Höhen bestellbar: 150 mm (BX990115) oder 200 mm (BX990120), siehe Seite 28
- technische Zeichnungen auf S. 33



**BX83:** Höhe 700 mm, für Arbeitsplatten H. 50 mm, Beinhöhe wahlweise 150 mm oder 200 mm, Gesamthöhe 850/900 mm

Breite mm	Tiefe 540 mm		Tiefe 640 mm	
	Art.-Nr.	+B15	Art.-Nr.	+B15
1000	<b>BX10583</b>	1479 €	<b>BX10683</b>	1629 €
1100	<b>BX11583</b>	1502 €	<b>BX11683</b>	1711 €
1200	<b>BX12583</b>	1524 €	<b>BX12683</b>	1793 €
1300	<b>BX13583</b>	1552 €	<b>BX13683</b>	1847 €
1400	<b>BX14583</b>	1570 €	<b>BX14683</b>	1966 €
1500	<b>BX15583</b>	1593 €	<b>BX15683</b>	2006 €
1600	<b>BX16583</b>	1623 €	<b>BX16683</b>	2045 €

**BX81:** Höhe 660 mm, für Arbeitsplatten H. 40 mm, Beinhöhe wahlweise 150 mm oder 200 mm, Gesamthöhe 810/860 mm

Breite mm	Tiefe 540 mm		Tiefe 640 mm	
	Art.-Nr.	+B15	Art.-Nr.	+B15
1000	<b>BX10581</b>	1403 €	<b>BX10681</b>	1545 €
1100	<b>BX11581</b>	1426 €	<b>BX11681</b>	1623 €
1200	<b>BX12581</b>	1448 €	<b>BX12681</b>	1701 €
1300	<b>BX13581</b>	1475 €	<b>BX13681</b>	1753 €
1400	<b>BX14581</b>	1493 €	<b>BX14681</b>	1866 €
1500	<b>BX15581</b>	1516 €	<b>BX15681</b>	1905 €
1600	<b>BX16581</b>	1545 €	<b>BX16681</b>	1943 €

**BX 84**

**AUFSATZBORD**

- hergestellt aus rostfreiem, ferritischem Stahl
- fest verschweißte Ausführung
- Bodenhöhe 60 mm
- Seiten geschlossen, T. 40 mm



Höhe 450 mm

Breite mm	Tiefe 300 mm		Tiefe 400 mm	
	Art.-Nr.	Preis (€)	Art.-Nr.	Preis (€)
1000	<b>BX10384</b>	346 €	<b>BX10484</b>	460 €
1100	<b>BX11384</b>	361 €	<b>BX11484</b>	480 €
1200	<b>BX12384</b>	377 €	<b>BX12484</b>	504 €
1300	<b>BX13384</b>	392 €	<b>BX13484</b>	524 €
1400	<b>BX14384</b>	408 €	<b>BX14484</b>	544 €
1500	<b>BX15384</b>	424 €	<b>BX15484</b>	566 €
1600	<b>BX16384</b>	440 €	<b>BX16484</b>	588 €

**BX 85**

**AUFSATZBORD MIT LED-BELEUCHTUNG**

- hergestellt aus rostfreiem, ferritischem Stahl
- fest verschweißte Ausführung
- Bodenhöhe 60 mm
- Seiten geschlossen, T. 40 mm
- Lichtschalter auf Bedienerseite rechts



Höhe 450 mm

Breite mm	Tiefe 300 mm		Tiefe 400 mm	
	Art.-Nr.	Preis (€)	Art.-Nr.	Preis (€)
1000	<b>BX10385</b>	386 €	<b>BX10485</b>	500 €
1100	<b>BX11385</b>	405 €	<b>BX11485</b>	524 €
1200	<b>BX12385</b>	425 €	<b>BX12485</b>	552 €
1300	<b>BX13385</b>	444 €	<b>BX13485</b>	576 €
1400	<b>BX14385</b>	464 €	<b>BX14485</b>	600 €
1500	<b>BX15385</b>	484 €	<b>BX15485</b>	626 €
1600	<b>BX16385</b>	504 €	<b>BX16485</b>	652 €

**BX 86**

**WÄRMEBRÜCKE MIT INFRAROT-WÄRMELAMPE**

- hergestellt aus rostfreiem, ferritischem Stahl
- fest verschweißte Ausführung
- Bodenhöhe 60 mm
- Seiten geschlossen, T. 40 mm
- Lichtschalter auf Bedienerseite rechts



Höhe 660 mm

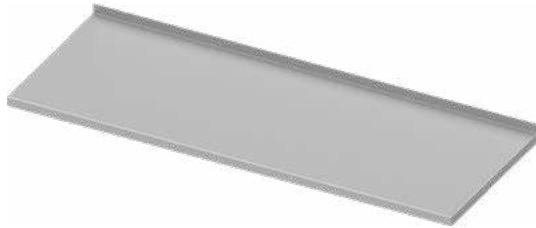
Breite mm	Tiefe 300 mm		Tiefe 400 mm	
	Art.-Nr.	Preis (€)	Art.-Nr.	Preis (€)
1000	<b>BX10386</b>	686 €	<b>BX10486</b>	800 €
1100	<b>BX11386</b>	735 €	<b>BX11486</b>	854 €
1200	<b>BX12386</b>	785 €	<b>BX12486</b>	912 €
1300	<b>BX13386</b>	834 €	<b>BX13486</b>	966 €
1400	<b>BX14386</b>	884 €	<b>BX14486</b>	1020 €
1500	<b>BX15386</b>	934 €	<b>BX15486</b>	1076 €
1600	<b>BX16386</b>	984 €	<b>BX16486</b>	1132 €

# 01 Arbeitsschränke Boxversion

## BX 40

### ARBEITSPLATTE

- in einem Stück gefertigt
- Materialstärke 1,2 mm, optional bis 2 mm (gegen Aufpreis)
- aus rostfreiem, ferritischem Stahl
- wahlweise mit Aufkantung 40 mm
- unterfüttert mit einer doppelt laminierten Schallschutzplatte, optional verstärkt mit Profilen (ohne Aufpreis)
- bei Aufkantung ist der Rand der Schallschutzplatte durch ein umlaufendes Edelstahlprofil geschützt



Höhe 40 mm					
Breite mm	Tiefe 600 mm		Tiefe 700 mm		Aufkantung Art.-Nr. + A
	Art.-Nr.	Preis (€)	Art.-Nr.	Preis (€)	
400	<b>BX04640</b>	195 €	<b>BX04740</b>	213 €	x
500	<b>BX05640</b>	220 €	<b>BX05740</b>	244 €	x
600	<b>BX06640</b>	247 €	<b>BX06740</b>	273 €	x
700	<b>BX07640</b>	273 €	<b>BX07740</b>	305 €	x
800	<b>BX08640</b>	302 €	<b>BX08740</b>	336 €	x
900	<b>BX09640</b>	328 €	<b>BX09740</b>	366 €	x
1000	<b>BX10640</b>	355 €	<b>BX10740</b>	399 €	x
1100	<b>BX11640</b>	381 €	<b>BX11740</b>	428 €	x
1200	<b>BX12640</b>	408 €	<b>BX12740</b>	460 €	x
1300	<b>BX13640</b>	435 €	<b>BX13740</b>	492 €	x
1400	<b>BX14640</b>	460 €	<b>BX14740</b>	522 €	x
1500	<b>BX15640</b>	487 €	<b>BX15740</b>	554 €	x
1600	<b>BX16640</b>	513 €	<b>BX16740</b>	584 €	x
1700	<b>BX17640</b>	542 €	<b>BX17740</b>	616 €	x
1800	<b>BX18640</b>	566 €	<b>BX18740</b>	647 €	x
1900	<b>BX19640</b>	594 €	<b>BX19740</b>	676 €	x
2000	<b>BX20640</b>	620 €	<b>BX20740</b>	709 €	x
2100	<b>BX21640</b>	647 €	<b>BX21740</b>	740 €	x
2200	<b>BX22640</b>	673 €	<b>BX22740</b>	771 €	x
2300	<b>BX23640</b>	699 €	<b>BX23740</b>	803 €	x
2400	<b>BX24640</b>	725 €	<b>BX24740</b>	835 €	x
2500	<b>BX25640</b>	754 €	<b>BX25740</b>	865 €	x
2600	<b>BX26640</b>	780 €	<b>BX26740</b>	896 €	x
2700	<b>BX27640</b>	809 €	<b>BX27740</b>	929 €	x
2800	<b>BX28640</b>	835 €	<b>BX28740</b>	960 €	x

## BX 41

### ARBEITSPLATTE PRO

- Materialstärke 1,5 mm
- aus rostfreiem, ferritischem Stahl
- unterfüttert mit einer doppelt laminierten Schallschutzplatte, optional verstärkt mit Profilen (ohne Aufpreis)
- > 2800 mm Breite: Lieferung in mehreren Teilen mit Stecknaht
- bei Aufkantung ist der Rand der Schallschutzplatte durch ein umlaufendes Edelstahlprofil geschützt
- Teile können auf Wunsch verschweißt werden (gegen Aufpreis)
- wahlweise mit Aufkantung 40 mm



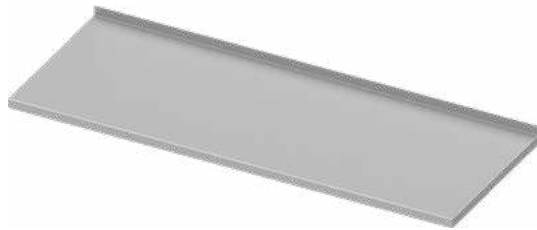
Höhe 40 mm					
Breite mm	Tiefe 600 mm		Tiefe 700 mm		Aufkantung Art.-Nr. + A
	Art.-Nr.	Preis (€)	Art.-Nr.	Preis (€)	
400	<b>BX04641</b>	241 €	<b>BX04741</b>	262 €	x
500	<b>BX05641</b>	271 €	<b>BX05741</b>	299 €	x
600	<b>BX06641</b>	304 €	<b>BX06741</b>	336 €	x
700	<b>BX07641</b>	336 €	<b>BX07741</b>	375 €	x
800	<b>BX08641</b>	371 €	<b>BX08741</b>	413 €	x
900	<b>BX09641</b>	403 €	<b>BX09741</b>	449 €	x
1000	<b>BX10641</b>	436 €	<b>BX10741</b>	490 €	x
1100	<b>BX11641</b>	468 €	<b>BX11741</b>	526 €	x
1200	<b>BX12641</b>	502 €	<b>BX12741</b>	565 €	x
1300	<b>BX13641</b>	535 €	<b>BX13741</b>	604 €	x
1400	<b>BX14641</b>	565 €	<b>BX14741</b>	640 €	x
1500	<b>BX15641</b>	598 €	<b>BX15741</b>	680 €	x
1600	<b>BX16641</b>	631 €	<b>BX16741</b>	717 €	x
1700	<b>BX17641</b>	665 €	<b>BX17741</b>	756 €	x
1800	<b>BX18641</b>	696 €	<b>BX18741</b>	794 €	x
1900	<b>BX19641</b>	730 €	<b>BX19741</b>	830 €	x
2000	<b>BX20641</b>	762 €	<b>BX20741</b>	871 €	x
2100	<b>BX21641</b>	794 €	<b>BX21741</b>	909 €	x
2200	<b>BX22641</b>	826 €	<b>BX22741</b>	946 €	x
2300	<b>BX23641</b>	858 €	<b>BX23741</b>	986 €	x
2400	<b>BX24641</b>	890 €	<b>BX24741</b>	1025 €	x
2500	<b>BX25641</b>	927 €	<b>BX25741</b>	1062 €	x
2600	<b>BX26641</b>	959 €	<b>BX26741</b>	1100 €	x
2700	<b>BX27641</b>	994 €	<b>BX27741</b>	1141 €	x
2800	<b>BX28641</b>	1025 €	<b>BX28741</b>	1178 €	x
2900	<b>BX29641</b>	1210 €	<b>BX29741</b>	1371 €	x
3000	<b>BX30641</b>	1247 €	<b>BX30741</b>	1410 €	x
3100	<b>BX31641</b>	1277 €	<b>BX31741</b>	1449 €	x
3200	<b>BX32641</b>	1314 €	<b>BX32741</b>	1487 €	x
3300	<b>BX33641</b>	1342 €	<b>BX33741</b>	1526 €	x
3400	<b>BX34641</b>	1378 €	<b>BX34741</b>	1564 €	x

Höhe 40 mm					
Breite mm	Tiefe 600 mm		Tiefe 700 mm		Aufkantung Art.-Nr. + A
	Art.-Nr.	Preis (€)	Art.-Nr.	Preis (€)	
3500	<b>BX35641</b>	1410 €	<b>BX35741</b>	1610 €	x
3600	<b>BX36641</b>	1445 €	<b>BX36741</b>	1644 €	x
3700	<b>BX37641</b>	1477 €	<b>BX37741</b>	1687 €	x
3800	<b>BX38641</b>	1512 €	<b>BX38741</b>	1722 €	x
3900	<b>BX39641</b>	1544 €	<b>BX39741</b>	1761 €	x
4000	<b>BX40641</b>	1576 €	<b>BX40741</b>	1801 €	x
4100	<b>BX41641</b>	1613 €	<b>BX41741</b>	1836 €	x
4200	<b>BX42641</b>	1644 €	<b>BX42741</b>	1880 €	x
4300	<b>BX43641</b>	1679 €	<b>BX43741</b>	1919 €	x
4400	<b>BX44641</b>	1709 €	<b>BX44741</b>	1956 €	x
4500	<b>BX45641</b>	1744 €	<b>BX45741</b>	1996 €	x
4600	<b>BX46641</b>	1776 €	<b>BX46741</b>	2030 €	x
4700	<b>BX47641</b>	1811 €	<b>BX47741</b>	2071 €	x
4800	<b>BX48641</b>	1845 €	<b>BX48741</b>	2110 €	x
4900	<b>BX49641</b>	1880 €	<b>BX49741</b>	2149 €	x
5000	<b>BX50641</b>	1912 €	<b>BX50741</b>	2188 €	x
5100	<b>BX51641</b>	1944 €	<b>BX51741</b>	2229 €	x
5200	<b>BX52641</b>	1978 €	<b>BX52741</b>	2267 €	x
5300	<b>BX53641</b>	2010 €	<b>BX53741</b>	2304 €	x
5400	<b>BX54641</b>	2045 €	<b>BX54741</b>	2344 €	x
5500	<b>BX55641</b>	2074 €	<b>BX55741</b>	2381 €	x
5600	<b>BX56641</b>	2110 €	<b>BX56741</b>	2422 €	x
5700	<b>BX57641</b>	2142 €	<b>BX57741</b>	2461 €	x
5800	<b>BX58641</b>	2177 €	<b>BX58741</b>	2499 €	x

**BX 42**

**ARBEITSPLATTE BOX50**

- Materialstärke 1,2 mm
- in einem Stück gefertigt
- wahlweise mit Aufkantung 50 mm
- bei Aufkantungen ist der Rand der Schallschutzplatte durch ein umlaufendes Edelstahlprofil geschützt
- aus rostfreiem, ferritischem Stahl
- unterfüttert mit einer doppelt laminierten Schallschutzplatte, optional verstärkt mit Profilen (ohne Aufpreis)

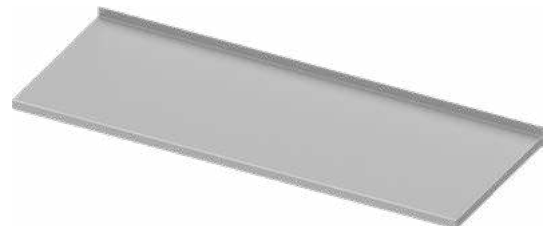


Breite mm	Höhe 50 mm					
	Tiefe 600 mm			Tiefe 700 mm		Aufkantung Art.-Nr. + A
	Art.-Nr.	Preis (€)	Art.-Nr.	Preis (€)		
400	<b>BX04642</b>	201 €	<b>BX04742</b>	219 €	x	
500	<b>BX05642</b>	227 €	<b>BX05742</b>	251 €	x	
600	<b>BX06642</b>	255 €	<b>BX06742</b>	280 €	x	
700	<b>BX07642</b>	282 €	<b>BX07742</b>	313 €	x	
800	<b>BX08642</b>	311 €	<b>BX08742</b>	345 €	x	
900	<b>BX09642</b>	338 €	<b>BX09742</b>	376 €	x	
1000	<b>BX10642</b>	366 €	<b>BX10742</b>	410 €	x	
1100	<b>BX11642</b>	393 €	<b>BX11742</b>	439 €	x	
1200	<b>BX12642</b>	420 €	<b>BX12742</b>	472 €	x	
1300	<b>BX13642</b>	448 €	<b>BX13742</b>	505 €	x	
1400	<b>BX14642</b>	474 €	<b>BX14742</b>	536 €	x	
1500	<b>BX15642</b>	502 €	<b>BX15742</b>	569 €	x	
1600	<b>BX16642</b>	529 €	<b>BX16742</b>	599 €	x	
1700	<b>BX17642</b>	558 €	<b>BX17742</b>	632 €	x	
1800	<b>BX18642</b>	583 €	<b>BX18742</b>	664 €	x	
1900	<b>BX19642</b>	612 €	<b>BX19742</b>	694 €	x	
2000	<b>BX20642</b>	639 €	<b>BX20742</b>	728 €	x	
2100	<b>BX21642</b>	667 €	<b>BX21742</b>	759 €	x	
2200	<b>BX22642</b>	693 €	<b>BX22742</b>	791 €	x	
2300	<b>BX23642</b>	720 €	<b>BX23742</b>	824 €	x	
2400	<b>BX24642</b>	747 €	<b>BX24742</b>	857 €	x	
2500	<b>BX25642</b>	777 €	<b>BX25742</b>	888 €	x	
2600	<b>BX26642</b>	803 €	<b>BX26742</b>	919 €	x	
2700	<b>BX27642</b>	833 €	<b>BX27742</b>	953 €	x	
2800	<b>BX28642</b>	860 €	<b>BX28742</b>	985 €	x	

**BX 43**

**ARBEITSPLATTE BOX50 PRO**

- Materialstärke 1,5 mm
- wahlweise mit Aufkantung 50 mm
- aus rostfreiem, ferritischem Stahl
- unterfüttert mit einer doppelt laminierten Schallschutzplatte, optional verstärkt mit Profilen (ohne Aufpreis)
- bei Aufkantungen ist der Rand der Schallschutzplatte durch ein umlaufendes Edelstahlprofil geschützt
- > 2800 mm Breite: Lieferung in mehreren Teilen mit Stecknaht
- Teile können auf Wunsch verschweißt werden (gegen Aufpreis)



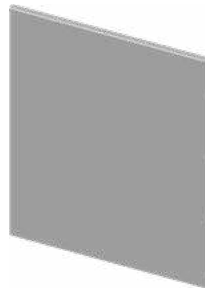
Breite mm	Höhe 50 mm						Breite mm	Höhe 50 mm					
	Tiefe 600 mm			Tiefe 700 mm		Aufkantung Art.-Nr. + A		Tiefe 600 mm			Tiefe 700 mm		Aufkantung Art.-Nr. + A
	Art.-Nr.	Preis (€)	Art.-Nr.	Preis (€)	Art.-Nr.			Preis (€)	Art.-Nr.	Preis (€)			
400	<b>BX04643</b>	249 €	<b>BX04743</b>	270 €	x	3200	<b>BX32643</b>	1353 €	<b>BX32743</b>	1526 €	x		
500	<b>BX05643</b>	279 €	<b>BX05743</b>	308 €	x	3300	<b>BX33643</b>	1382 €	<b>BX33743</b>	1566 €	x		
600	<b>BX06643</b>	314 €	<b>BX06743</b>	345 €	x	3400	<b>BX34643</b>	1419 €	<b>BX34743</b>	1605 €	x		
700	<b>BX07643</b>	346 €	<b>BX07743</b>	386 €	x	3500	<b>BX35643</b>	1452 €	<b>BX35743</b>	1652 €	x		
800	<b>BX08643</b>	382 €	<b>BX08743</b>	425 €	x	3600	<b>BX36643</b>	1488 €	<b>BX36743</b>	1687 €	x		
900	<b>BX09643</b>	415 €	<b>BX09743</b>	462 €	x	3700	<b>BX37643</b>	1521 €	<b>BX37743</b>	1731 €	x		
1000	<b>BX10643</b>	449 €	<b>BX10743</b>	504 €	x	3800	<b>BX38643</b>	1557 €	<b>BX38743</b>	1767 €	x		
1100	<b>BX11643</b>	482 €	<b>BX11743</b>	541 €	x	3900	<b>BX39643</b>	1590 €	<b>BX39743</b>	1807 €	x		
1200	<b>BX12643</b>	517 €	<b>BX12743</b>	581 €	x	4000	<b>BX40643</b>	1623 €	<b>BX40743</b>	1848 €	x		
1300	<b>BX13643</b>	551 €	<b>BX13743</b>	621 €	x	4100	<b>BX41643</b>	1661 €	<b>BX41743</b>	1884 €	x		
1400	<b>BX14643</b>	583 €	<b>BX14743</b>	658 €	x	4200	<b>BX42643</b>	1693 €	<b>BX42743</b>	1929 €	x		
1500	<b>BX15643</b>	617 €	<b>BX15743</b>	699 €	x	4300	<b>BX43643</b>	1729 €	<b>BX43743</b>	1969 €	x		
1600	<b>BX16643</b>	650 €	<b>BX16743</b>	737 €	x	4400	<b>BX44643</b>	1760 €	<b>BX44743</b>	2007 €	x		
1700	<b>BX17643</b>	685 €	<b>BX17743</b>	777 €	x	4500	<b>BX45643</b>	1796 €	<b>BX45743</b>	2048 €	x		
1800	<b>BX18643</b>	717 €	<b>BX18743</b>	816 €	x	4600	<b>BX46643</b>	1829 €	<b>BX46743</b>	2083 €	x		
1900	<b>BX19643</b>	752 €	<b>BX19743</b>	853 €	x	4700	<b>BX47643</b>	1865 €	<b>BX47743</b>	2125 €	x		
2000	<b>BX20643</b>	785 €	<b>BX20743</b>	895 €	x	4800	<b>BX48643</b>	1900 €	<b>BX48743</b>	2165 €	x		
2100	<b>BX21643</b>	819 €	<b>BX21743</b>	934 €	x	4900	<b>BX49643</b>	1936 €	<b>BX49743</b>	2205 €	x		
2200	<b>BX22643</b>	852 €	<b>BX22743</b>	972 €	x	5000	<b>BX50643</b>	1969 €	<b>BX50743</b>	2245 €	x		
2300	<b>BX23643</b>	884 €	<b>BX23743</b>	1013 €	x	5100	<b>BX51643</b>	2002 €	<b>BX51743</b>	2287 €	x		
2400	<b>BX24643</b>	917 €	<b>BX24743</b>	1053 €	x	5200	<b>BX52643</b>	2037 €	<b>BX52743</b>	2326 €	x		
2500	<b>BX25643</b>	955 €	<b>BX25743</b>	1091 €	x	5300	<b>BX53643</b>	2070 €	<b>BX53743</b>	2364 €	x		
2600	<b>BX26643</b>	988 €	<b>BX26743</b>	1130 €	x	5400	<b>BX54643</b>	2106 €	<b>BX54743</b>	2405 €	x		
2700	<b>BX27643</b>	1024 €	<b>BX27743</b>	1172 €	x	5500	<b>BX55643</b>	2135 €	<b>BX55743</b>	2443 €	x		
2800	<b>BX28643</b>	1057 €	<b>BX28743</b>	1210 €	x	5600	<b>BX56643</b>	2173 €	<b>BX56743</b>	2485 €	x		
2900	<b>BX29643</b>	1246 €	<b>BX29743</b>	1407 €	x	5700	<b>BX57643</b>	2205 €	<b>BX57743</b>	2525 €	x		
3000	<b>BX30643</b>	1284 €	<b>BX30743</b>	1447 €	x	5800	<b>BX58643</b>	2242 €	<b>BX58743</b>	2564 €	x		
3100	<b>BX31643</b>	1315 €	<b>BX31743</b>	1487 €	x								

# 01 Arbeitsschränke Boxversion

## BX 99

### SEITENVERKLEIDUNG

- perfekte Ergänzung bei freistehenden Modulen, T. 540 mm/640 mm
- einfache Montage an linker oder rechter Seite
- hergestellt aus rostfreiem, ferritischem Stahl

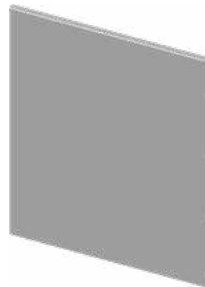


Art.-Nr.	Maße BxH mm	Modultiefe mm	Preis (€)
<b>BX9902540</b>	420x620	540	<b>90 €</b>
<b>BX9902640</b>	520x620	640	<b>101 €</b>

## BX 99

### SEITENVERKLEIDUNG BX50

- perfekte Ergänzung bei freistehenden Modulen, T. 540/640 mm
- einfache Montage an linker oder rechter Seite
- hergestellt aus rostfreiem, ferritischem Stahl



Art.-Nr.	Maße BxH mm	Modultiefe mm	Preis (€)
<b>BX54199</b>	420x400	540	<b>60 €</b>
<b>BX54299</b>	420x660	540	<b>96 €</b>
<b>BX64199</b>	520x400	640	<b>75 €</b>
<b>BX64299</b>	520x660	640	<b>118 €</b>

## BX 99

### BEINE ALS EINBAUSATZ

- zur Eigenmontage an unsere Modulmöbel
- nicht geeignet für Module, die zum Sockelbau vorbereitet sind
- rostfreier, ferritischer Edelstahl
- nivellierbar

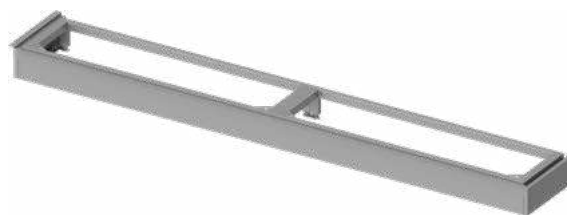


Art.-Nr.	Höhe mm	Preis (€)
<b>BX9901150</b>	150	<b>14 €</b>
<b>BX9901200</b>	200	<b>20 €</b>

## BX 99

### SOCKELRAHMEN

- zur schnellen Installation und Ausrichtung Ihrer Modulbaustrecke
- hergestellt aus rostfreiem, ferritischem Stahl
- Preis pro laufendem Meter



Art.-Nr.	Höhe mm	Preis (€)
Tel.	150	<b>300 €</b>
Tel.	200	<b>370 €</b>

## BX 99

### L-PROFIL FÜR SOCKELBAUMONTAGE

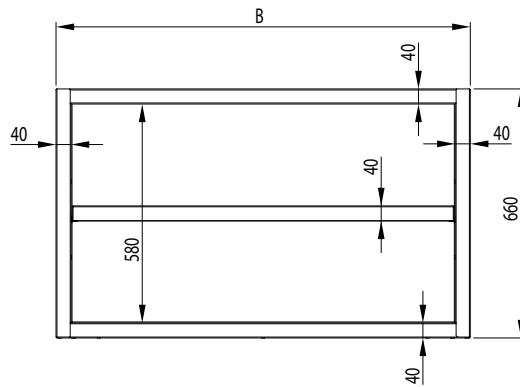
- zur schnellen und gleichmäßigen Ausrichtung der Modulbaustrecke am bauseitigen Sockel
- hergestellt aus rostfreiem, ferritischem Stahl
- Preis pro laufendem Meter



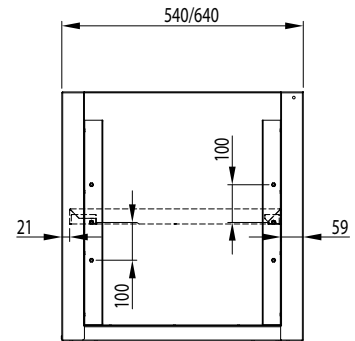
Art.-Nr.	Preis (€)
Tel.	<b>60 €</b>

**BX 50**

UNTERSCHRANK, OFFEN, MIT ZWISCHENBODEN



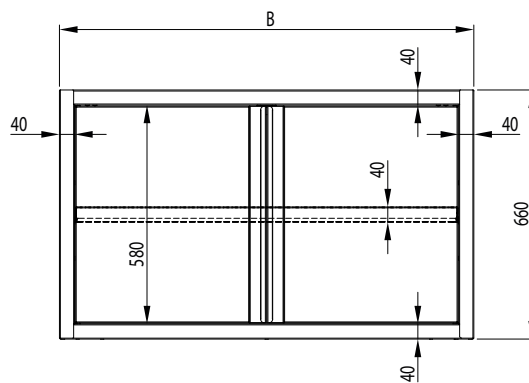
Vorderansicht



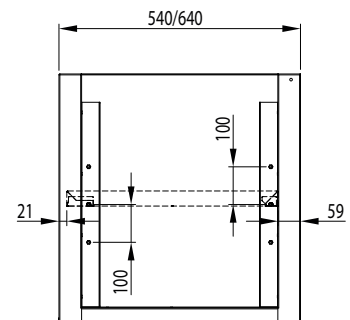
Seitenansicht

**BX 51**

UNTERSCHRANK MIT FLÜGELTÜREN



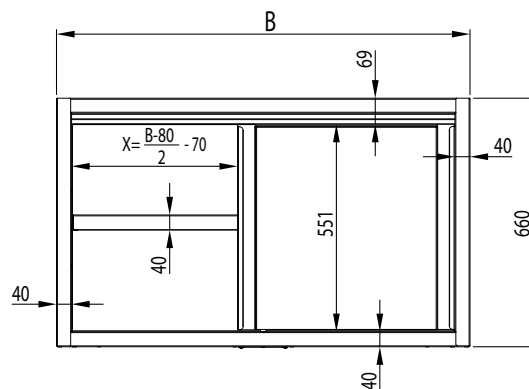
Vorderansicht



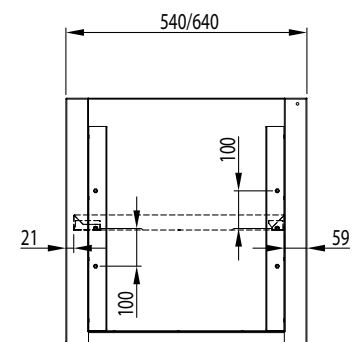
Seitenansicht

**BX 52**

UNTERSCHRANK MIT SCHIEBETÜREN



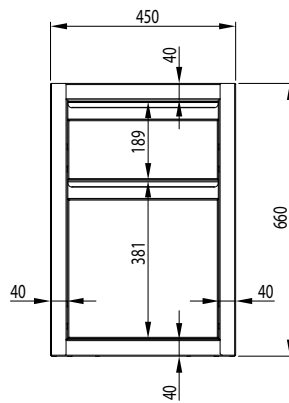
Vorderansicht



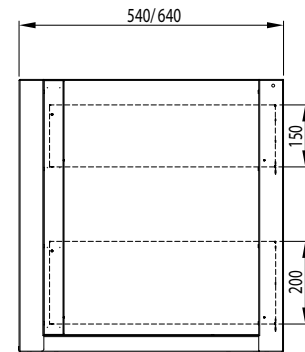
Seitenansicht

**BX 53**

SCHUBLADENUNTERSCHRANK MIT ZWEI UNTERSCHIEDLICHEN SCHUBLADEN



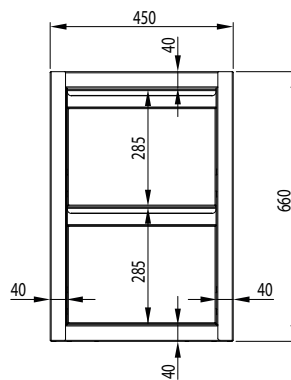
Vorderansicht



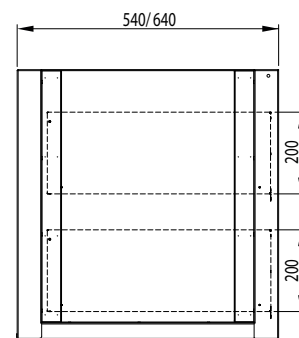
Seitenansicht

**BX 54**

SCHUBLADENUNTERSCHRANK MIT ZWEI SCHUBLADEN



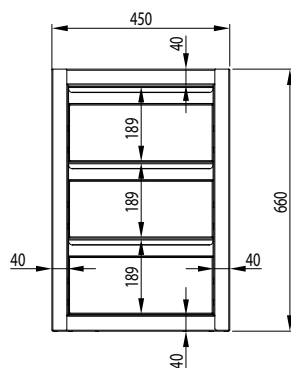
Vorderansicht



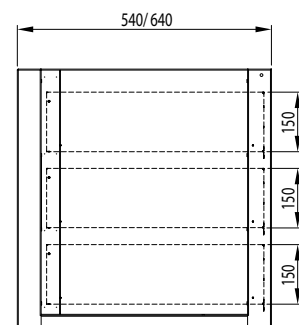
Seitenansicht

**BX 55**

SCHUBLADENUNTERSCHRANK MIT DREI SCHUBLADEN



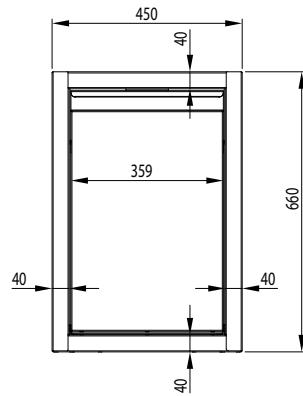
Vorderansicht



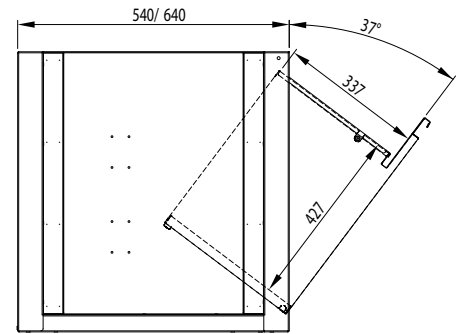
Seitenansicht

**BX 56**

UNTERSCHRANK MIT ABFALLKIPPER



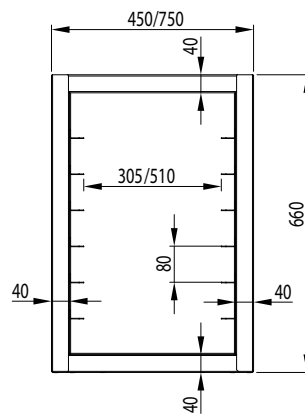
Vorderansicht



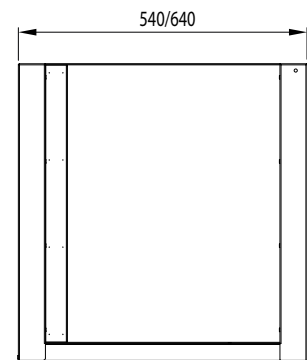
Seitenansicht

**BX 57**

UNTERSCHRANK MIT GN-REGISTER



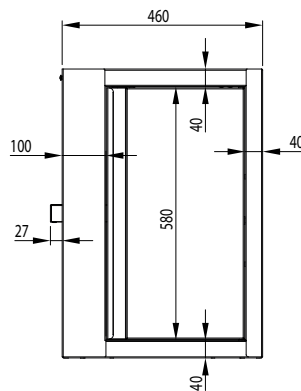
Vorderansicht



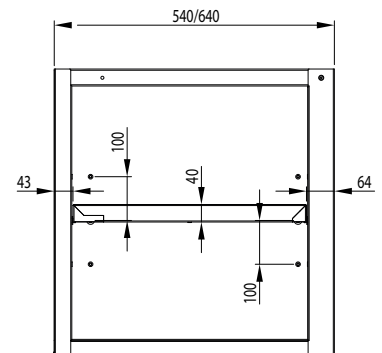
Seitenansicht

**BX 58**

ECKUNTERSCHRANK MIT FLÜGELTÜR  
TEIL 2/2



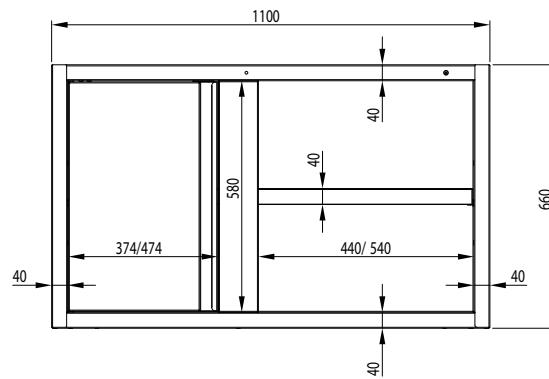
Vorderansicht



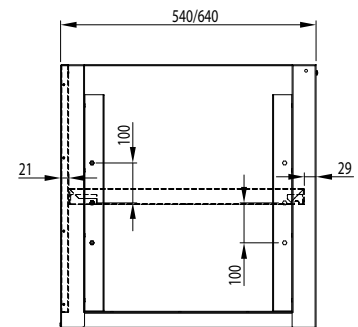
Seitenansicht

**BX 58**

ECKUNTERSCHRANK MIT FLÜGELTÜR  
TEIL 1/2



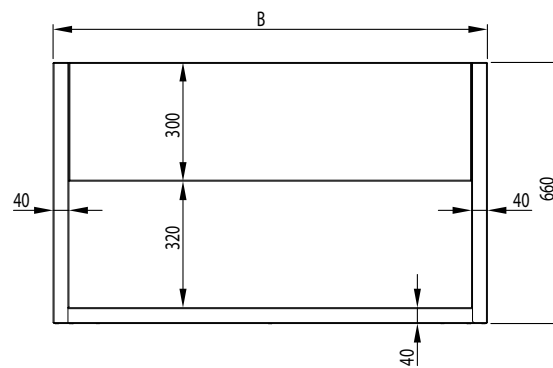
Vorderansicht



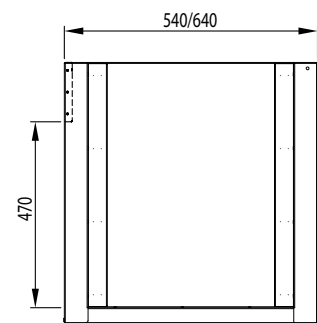
Seitenansicht

**BX 70**

SPÜLENUNTERSCHRANK MIT BECKENBLENDE



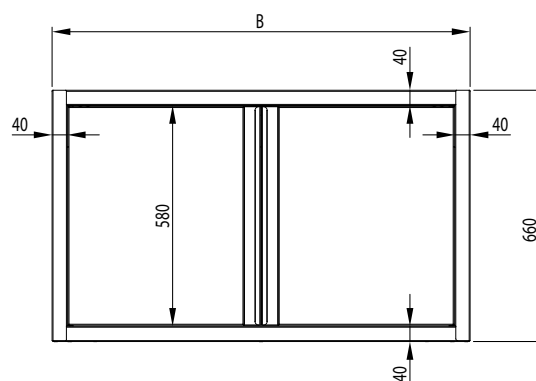
Vorderansicht



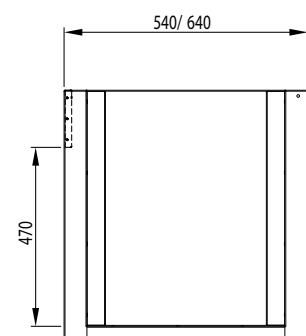
Seitenansicht

**BX 71**

SPÜLENUNTERSCHRANK MIT FLÜGELTÜREN



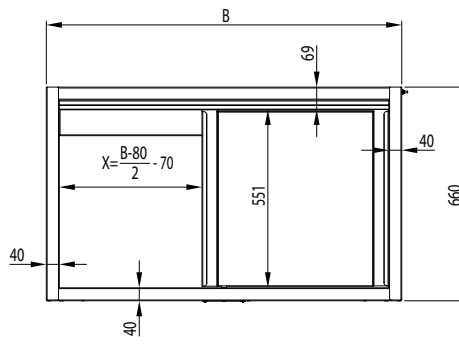
Vorderansicht



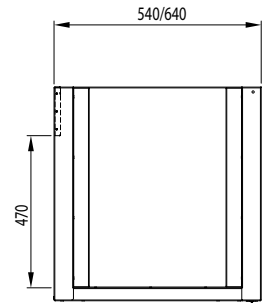
Seitenansicht

**BX 72**

SPÜLENUNTERSCHRANK MIT SCHIEBETÜREN



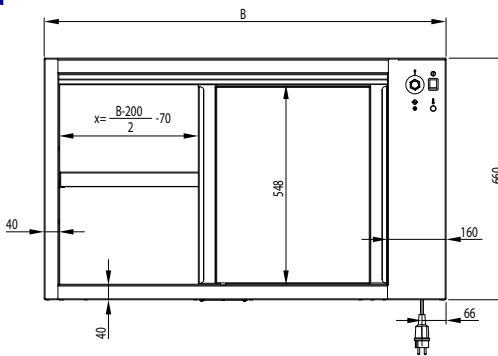
Vorderansicht



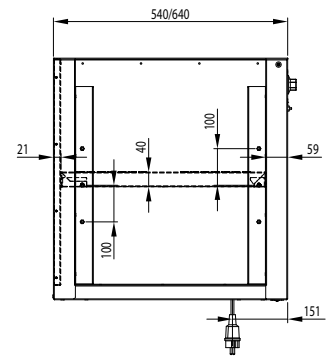
Seitenansicht

**BX 80**

WÄRMEUNTERSCHRANK MIT SCHIEBETÜREN



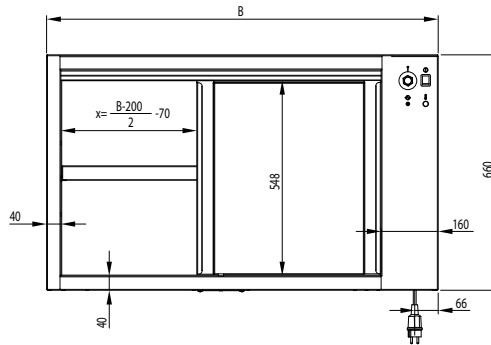
Vorderansicht



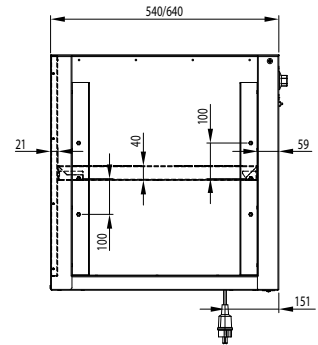
Seitenansicht

**BX 81**

DURCHREICHE-WÄRMEUNTERSCHRANK MIT SCHIEBETÜREN



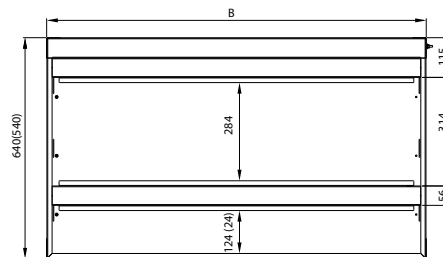
Vorderansicht



Seitenansicht

**BX.....F**

BODENPLATTE



Aufsicht

# Arbeitstische



**AT 00**

**ARBEITSTISCH OHNE GRUNDBODEN OHNE VERSTREBUNG  
H=850 MM**

- hergestellt aus rostfreiem, ferritischem Stahl
- mit und ohne Aufkantung (40 mm Höhe) erhältlich
- Arbeitsplatte im oberen Teil durch Rahmen verstärkt
- Arbeitsfläche unterfüttert mit einer doppelt laminierten Schallschutzplatte, Stärke: 18 mm
- bei Aufkantungen ist der Rand der Schallschutzplatte durch ein umlaufendes Edelstahlprofil geschützt
- höhenverstellbare FüÙe +25 mm bis -5 mm
- fest verschweißte Ausführung
- Tischbeine aus Vierkantprofil 40x40 mm
- stabiler Stand, auch ohne Verstrebung

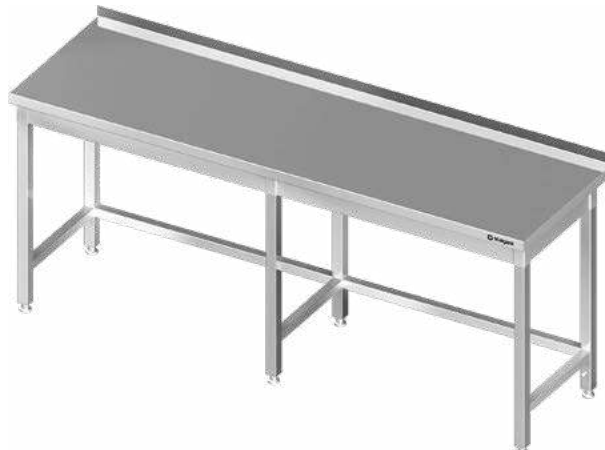


Breite mm	Verschweißst				
	Tiefe 600 mm		Tiefe 700 mm		Aufkantung Art.-Nr. + A
	Art.-Nr.	Preis (€)	Art.-Nr.	Preis (€)	
400	VAT04600	297 €	VAT04700	312 €	x
500	VAT05600	320 €	VAT05700	337 €	x
600	VAT06600	341 €	VAT06700	361 €	x
700	VAT07600	363 €	VAT07700	383 €	x
800	VAT08600	388 €	VAT08700	409 €	x
900	VAT09600	409 €	VAT09700	432 €	x
1000	VAT10600	432 €	VAT10700	453 €	x
1100	VAT11600	451 €	VAT11700	479 €	x
1200	VAT12600	474 €	VAT12700	504 €	x
1300	VAT13600	498 €	VAT13700	528 €	x
1400	VAT14600	519 €	VAT14700	549 €	x
1500	VAT15600	540 €	VAT15700	575 €	x
1600	VAT16600	561 €	VAT16700	600 €	x
1700	VAT17600	585 €	VAT17700	624 €	x
1800	VAT18600	607 €	VAT18700	647 €	x
1900	VAT19600	630 €	VAT19700	670 €	x

**AT 01**

**ARBEITSTISCH OHNE GRUNDBODEN MIT VERSTREBUNG  
H=850 MM**

- hergestellt aus rostfreiem, ferritischem Stahl
- mit und ohne Aufkantung (40 mm Höhe) erhältlich
- Arbeitsplatte im oberen Teil durch Rahmen verstärkt
- Arbeitsfläche unterfüttert mit einer doppelt laminierten Schallschutzplatte, Stärke: 18 mm
- bei Aufkantungen ist der Rand der Schallschutzplatte durch ein umlaufendes Edelstahlprofil geschützt
- höhenverstellbare FüÙe +25 mm bis -5 mm
- fest verschweißte Ausführung
- Tischbeine aus Vierkantprofil 40x40 mm
- ab einer Breite von 2000 mm mit sechs Beinen ausgestattet



Breite mm	Verschweißst				
	Tiefe 600 mm		Tiefe 700 mm		Aufkantung Art.-Nr. + A
	Art.-Nr.	Preis (€)	Art.-Nr.	Preis (€)	
400	VAT04601	317 €	VAT04701	334 €	x
500	VAT05601	339 €	VAT05701	355 €	x
600	VAT06601	363 €	VAT06701	380 €	x
700	VAT07601	383 €	VAT07701	405 €	x
800	VAT08601	409 €	VAT08701	432 €	x
900	VAT09601	432 €	VAT09701	458 €	x
1000	VAT10601	453 €	VAT10701	483 €	x
1100	VAT11601	476 €	VAT11701	507 €	x
1200	VAT12601	502 €	VAT12701	532 €	x
1300	VAT13601	524 €	VAT13701	555 €	x
1400	VAT14601	547 €	VAT14701	582 €	x
1500	VAT15601	568 €	VAT15701	607 €	x
1600	VAT16601	592 €	VAT16701	630 €	x
1700	VAT17601	613 €	VAT17701	657 €	x
1800	VAT18601	637 €	VAT18701	682 €	x
1900	VAT19601	661 €	VAT19701	708 €	x
2000	VAT20601	804 €	VAT20701	857 €	x
2100	VAT21601	827 €	VAT21701	885 €	x
2200	VAT22601	854 €	VAT22701	911 €	x
2300	VAT23601	878 €	VAT23701	936 €	x
2400	VAT24601	904 €	VAT24701	961 €	x
2500	VAT25601	927 €	VAT25701	987 €	x
2600	VAT26601	952 €	VAT26701	1017 €	x
2700	VAT27601	977 €	VAT27701	1042 €	x
2800	VAT28601	1000 €	VAT28701	1067 €	x

## 02 Arbeitstische

### AT 02

#### ARBEITSTISCH MIT GRUNDBODEN H=850 MM

- hergestellt aus rostfreiem, ferritischem Stahl
- mit und ohne Aufkantung (40 mm Höhe) erhältlich
- Arbeitsplatte im oberen Teil durch Rahmen verstärkt
- Arbeitsfläche unterfüttert mit einer doppelt laminierten Schallschutzplatte, Stärke: 18 mm
- bei Aufkantungen ist der Rand der Schallschutzplatte durch ein umlaufendes Edelstahlprofil geschützt
- höhenverstellbare FüÙe +25 mm bis -5 mm
- fest verschweißte Ausführung
- Tischbeine aus Vierkantprofil 40x40 mm
- ab einer Breite von 2000 mm mit sechs Beinen ausgestattet
- technische Zeichnung auf S. 45

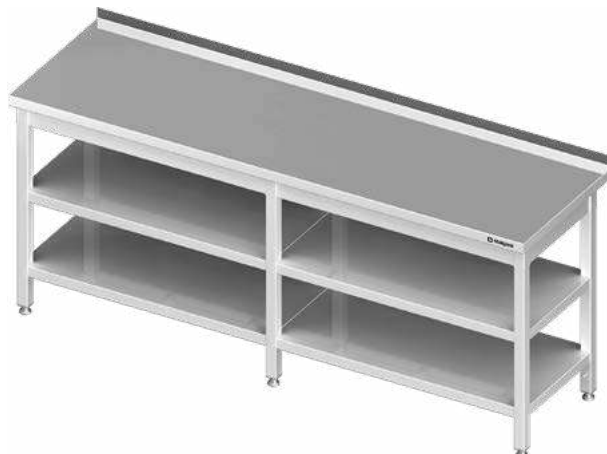


Breite mm	Verschweißt				
	Tiefe 600 mm		Tiefe 700 mm		Aufkantung
	Art.-Nr.	Preis (€)	Art.-Nr.	Preis (€)	
400	VAT04602	337 €	VAT04702	353 €	x
500	VAT05602	363 €	VAT05702	383 €	x
600	VAT06602	390 €	VAT06702	417 €	x
700	VAT07602	422 €	VAT07702	447 €	x
800	VAT08602	447 €	VAT08702	479 €	x
900	VAT09602	476 €	VAT09702	510 €	x
1000	VAT10602	504 €	VAT10702	540 €	x
1100	VAT11602	534 €	VAT11702	575 €	x
1200	VAT12602	561 €	VAT12702	607 €	x
1300	VAT13602	590 €	VAT13702	635 €	x
1400	VAT14602	615 €	VAT14702	666 €	x
1500	VAT15602	647 €	VAT15702	697 €	x
1600	VAT16602	678 €	VAT16702	734 €	x
1700	VAT17602	702 €	VAT17702	763 €	x
1800	VAT18602	736 €	VAT18702	794 €	x
1900	VAT19602	763 €	VAT19702	825 €	x
2000	VAT20602	878 €	VAT20702	947 €	x
2100	VAT21602	906 €	VAT21702	977 €	x
2200	VAT22602	938 €	VAT22702	1011 €	x
2300	VAT23602	967 €	VAT23702	1042 €	x
2400	VAT24602	1000 €	VAT24702	1077 €	x
2500	VAT25602	1025 €	VAT25702	1109 €	x
2600	VAT26602	1057 €	VAT26702	1138 €	x
2700	VAT27602	1084 €	VAT27702	1172 €	x
2800	VAT28602	1114 €	VAT28702	1204 €	x

### AT 03

#### ARBEITSTISCH MIT GRUND-UND ZWISCHENBODEN H=850 MM

- hergestellt aus rostfreiem, ferritischem Stahl
- mit und ohne Aufkantung (40 mm Höhe) erhältlich
- Arbeitsplatte im oberen Teil durch Rahmen verstärkt
- Arbeitsfläche unterfüttert mit einer doppelt laminierten Schallschutzplatte, Stärke: 18 mm
- Zwischenboden fest verschweißt
- bei Aufkantungen ist der Rand der Schallschutzplatte durch ein umlaufendes Edelstahlprofil geschützt
- höhenverstellbare FüÙe +25 mm bis -5 mm
- Tischbeine aus Vierkantprofil 40x40 mm, Materialstärke: 1,2 mm
- ab einer Breite von 2000 mm mit sechs Beinen ausgestattet
- technische Zeichnung auf S. 45



Breite mm	Verschweißt				
	Tiefe 600 mm		Tiefe 700 mm		Aufkantung
	Art.-Nr.	Preis (€)	Art.-Nr.	Preis (€)	
400	VAT04603	377 €	VAT04703	401 €	x
500	VAT05603	417 €	VAT05703	442 €	x
600	VAT06603	453 €	VAT06703	484 €	x
700	VAT07603	495 €	VAT07703	531 €	x
800	VAT08603	532 €	VAT08703	574 €	x
900	VAT09603	571 €	VAT09703	613 €	x
1000	VAT10603	609 €	VAT10703	657 €	x
1100	VAT11603	649 €	VAT11703	702 €	x
1200	VAT12603	687 €	VAT12703	747 €	x
1300	VAT13603	724 €	VAT13703	792 €	x
1400	VAT14603	766 €	VAT14703	831 €	x
1500	VAT15603	806 €	VAT15703	875 €	x
1600	VAT16603	847 €	VAT16703	925 €	x
1700	VAT17603	883 €	VAT17703	964 €	x
1800	VAT18603	927 €	VAT18703	1008 €	x
1900	VAT19603	964 €	VAT19703	1052 €	x
2000	VAT20603	1090 €	VAT20703	1184 €	x
2100	VAT21603	1130 €	VAT21703	1224 €	x
2200	VAT22603	1172 €	VAT22703	1272 €	x
2300	VAT23603	1211 €	VAT23703	1315 €	x
2400	VAT24603	1252 €	VAT24703	1358 €	x
2500	VAT25603	1293 €	VAT25703	1404 €	x
2600	VAT26603	1331 €	VAT26703	1448 €	x
2700	VAT27603	1375 €	VAT27703	1493 €	x
2800	VAT28603	1408 €	VAT28703	1533 €	x

**AT 04**

**ZENTRALARBEITSTISCH MIT MITTIGER STREBE  
H=850 MM**

- hergestellt aus rostfreiem, ferritischem Stahl
- Arbeitsplatte im oberen Teil durch Rahmen verstärkt
- Arbeitsfläche unterfüttert mit einer doppelt laminierten Schallschutzplatte, Stärke: 18 mm
- ohne Aufkantung
- höhenverstellbare FüÙe +25 mm bis -5 mm
- Tischbeine aus Vierkantprofil 40x40 mm
- fest verschweißte Ausführung
- bequemes Arbeiten von zwei Seiten durch mittige Strebe
- ab einer Breite von 2000 mm mit sechs Beinen ausgestattet



Breite mm	Verschweiß			
	Tiefe 700 mm		Tiefe 800 mm	
	Art.-Nr.	Preis (€)	Art.-Nr.	Preis (€)
800	VAT08704	390 €	VAT08804	410 €
900	VAT09704	415 €	VAT09804	434 €
1000	VAT10704	437 €	VAT10804	461 €
1100	VAT11704	458 €	VAT11804	484 €
1200	VAT12704	482 €	VAT12804	504 €
1300	VAT13704	502 €	VAT13804	533 €
1400	VAT14704	525 €	VAT14804	555 €
1500	VAT15704	547 €	VAT15804	580 €
1600	VAT16704	567 €	VAT16804	602 €
1700	VAT17704	593 €	VAT17804	630 €
1800	VAT18704	614 €	VAT18804	657 €
1900	VAT19704	638 €	VAT19804	678 €
2000	VAT20704	771 €	VAT20804	820 €
2100	VAT21704	799 €	VAT21804	847 €
2200	VAT22704	820 €	VAT22804	872 €
2300	VAT23704	843 €	VAT23804	895 €
2400	VAT24704	868 €	VAT24804	925 €
2500	VAT25704	891 €	VAT25804	947 €
2600	VAT26704	918 €	VAT26804	970 €
2700	VAT27704	938 €	VAT27804	998 €
2800	VAT28704	961 €	VAT28804	1025 €

**AT 05**

**ARBEITSTISCH OHNE GRUNDBODEN, MIT 2ER SCHUBLADENBLOCK  
H=850 MM**

- hergestellt aus rostfreiem, ferritischem Stahl
- mit und ohne Aufkantung (40 mm Höhe) erhältlich
- Arbeitsfläche unterfüttert mit einer doppelt laminierten Schallschutzplatte, Stärke: 18 mm
- bei Aufkantungen ist der Rand der Schallschutzplatte durch ein umlaufendes Edelstahlprofil geschützt
- fest verschweißte Ausführung
- höhenverstellbare FüÙe +25 mm bis -5 mm
- Tischbeine aus Vierkantprofil 40x40 mm
- mit Schubladenblock links oder rechts
- Schubladenhöhe 200 mm
- Schubladen mit max. Tragkraft 25 kg
- Schubladenschienen mit Kugelführung
- doppelwandige Front mit durchgehender Griffleiste
- Montage und Demontage der Schubladen ohne Werkzeug möglich
- ab einer Breite von 2000 mm mit sechs Beinen ausgestattet
- technische Zeichnung auf S. 45



Breite mm	Verschweiß					
	Tiefe 600 mm		Tiefe 700 mm		Aufkantung	
	Art.-Nr.	Preis (€)	Art.-Nr.	Preis (€)	R/L	Art.-Nr. + A
800	VAT08605	973 €	VAT08705	1036 €	x	x
900	VAT09605	998 €	VAT09705	1065 €	x	x
1000	VAT10605	1025 €	VAT10705	1093 €	x	x
1100	VAT11605	1049 €	VAT11705	1119 €	x	x
1200	VAT12605	1075 €	VAT12705	1147 €	x	x
1300	VAT13605	1102 €	VAT13705	1178 €	x	x
1400	VAT14605	1130 €	VAT14705	1207 €	x	x
1500	VAT15605	1149 €	VAT15705	1234 €	x	x
1600	VAT16605	1182 €	VAT16705	1259 €	x	x
1700	VAT17605	1207 €	VAT17705	1290 €	x	x
1800	VAT18605	1234 €	VAT18705	1320 €	x	x
1900	VAT19605	1254 €	VAT19705	1345 €	x	x
2000	VAT20605	1362 €	VAT20705	1460 €	x	x
2100	VAT21605	1393 €	VAT21705	1490 €	x	x
2200	VAT22605	1410 €	VAT22705	1520 €	x	x
2300	VAT23605	1440 €	VAT23705	1545 €	x	x
2400	VAT24605	1465 €	VAT24705	1572 €	x	x
2500	VAT25605	1493 €	VAT25705	1601 €	x	x
2600	VAT26605	1515 €	VAT26705	1633 €	x	x
2700	VAT27605	1545 €	VAT27705	1658 €	x	x
2800	VAT28605	1570 €	VAT28705	1688 €	x	x

## 02 Arbeitstische

### AT 06

#### ARBEITSTISCH MIT GRUNDBODEN, MIT 2ER SCHUBLADENBLOCK H=850 MM

- hergestellt aus rostfreiem, ferritischem Stahl
- mit und ohne Aufkantung (40 mm Höhe) erhältlich
- Arbeitsfläche unterfüttert mit einer doppelt laminierten Schallschutzplatte, Stärke: 18 mm
- bei Aufkantungen ist der Rand der Schallschutzplatte durch ein umlaufendes Edelstahlprofil geschützt
- fest verschweißte Ausführung
- höhenverstellbare Füße +25 mm bis -5 mm
- Tischbeine aus Vierkantprofil 40x40 mm
- mit Schubladenblock links oder rechts
- Schubladenhöhe 200 mm
- Schubladen mit max. Tragkraft 25 kg
- Schubladenschienen mit Kugelführung
- doppelwandige Front mit durchgehender Griffleiste
- Montage und Demontage der Schubladen ohne Werkzeug möglich
- ab einer Breite von 2000 mm mit sechs Beinen ausgestattet



Verschweißt

Breite mm	Tiefe 600 mm		Tiefe 700 mm		Aufkantung	
	Art.-Nr.	Preis (€)	Art.-Nr.	Preis (€)	R/L	Art.-Nr. + A
800	VAT08606	1017 €	VAT08706	1090 €	x	x
900	VAT09606	1049 €	VAT09706	1127 €	x	x
1000	VAT10606	1079 €	VAT10706	1161 €	x	x
1100	VAT11606	1114 €	VAT11706	1197 €	x	x
1200	VAT12606	1145 €	VAT12706	1234 €	x	x
1300	VAT13606	1178 €	VAT13706	1270 €	x	x
1400	VAT14606	1209 €	VAT14706	1305 €	x	x
1500	VAT15606	1245 €	VAT15706	1337 €	x	x
1600	VAT16606	1275 €	VAT16706	1377 €	x	x
1700	VAT17606	1308 €	VAT17706	1408 €	x	x
1800	VAT18606	1341 €	VAT18706	1446 €	x	x
1900	VAT19606	1375 €	VAT19706	1479 €	x	x
2000	VAT20606	1485 €	VAT20706	1595 €	x	x
2100	VAT21606	1520 €	VAT21706	1628 €	x	x
2200	VAT22606	1554 €	VAT22706	1664 €	x	x
2300	VAT23606	1588 €	VAT23706	1697 €	x	x
2400	VAT24606	1620 €	VAT24706	1728 €	x	x
2500	VAT25606	1653 €	VAT25706	1766 €	x	x
2600	VAT26606	1688 €	VAT26706	1799 €	x	x
2700	VAT27606	1747 €	VAT27706	1834 €	x	x
2800	VAT28606	1780 €	VAT28706	1867 €	x	x

### AT 07

#### ARBEITSTISCH MIT GRUND- UND ZWISCHENBODEN, MIT 2ER SCHUBLADENBLOCK H=850 MM

- hergestellt aus rostfreiem, ferritischem Stahl
- mit und ohne Aufkantung (40 mm Höhe) erhältlich
- Arbeitsfläche unterfüttert mit einer doppelt laminierten Schallschutzplatte, Stärke: 18 mm
- Zwischenboden fest verschweißt
- bei Aufkantungen ist der Rand der Schallschutzplatte durch ein umlaufendes Edelstahlprofil geschützt
- fest verschweißte Ausführung
- höhenverstellbare Füße +25 mm bis -5 mm
- Tischbeine aus Vierkantprofil 40x40 mm
- mit Schubladenblock links oder rechts
- Schubladenhöhe 200 mm
- Schubladen mit max. Tragkraft 25 kg
- Schubladenschienen mit Kugelführung
- doppelwandige Front mit durchgehender Griffleiste
- Montage und Demontage der Schubladen ohne Werkzeug möglich
- ab einer Breite von 2000 mm mit sechs Beinen ausgestattet



Verschweißt

Breite mm	Tiefe 600 mm		Tiefe 700 mm		Aufkantung	
	Art.-Nr.	Preis (€)	Art.-Nr.	Preis (€)	R/L	Art.-Nr. + A
800	VAT08607	1238 €	VAT08707	1331 €	x	x
900	VAT09607	1288 €	VAT09707	1381 €	x	x
1000	VAT10607	1337 €	VAT10707	1435 €	x	x
1100	VAT11607	1381 €	VAT11707	1493 €	x	x
1200	VAT12607	1429 €	VAT12707	1543 €	x	x
1300	VAT13607	1479 €	VAT13707	1595 €	x	x
1400	VAT14607	1525 €	VAT14707	1647 €	x	x
1500	VAT15607	1570 €	VAT15707	1703 €	x	x
1600	VAT16607	1622 €	VAT16707	1755 €	x	x
1700	VAT17607	1670 €	VAT17707	1809 €	x	x
1800	VAT18607	1714 €	VAT18707	1858 €	x	x
1900	VAT19607	1764 €	VAT19707	1913 €	x	x
2000	VAT20607	1892 €	VAT20707	2040 €	x	x
2100	VAT21607	1938 €	VAT21707	2088 €	x	x
2200	VAT22607	1987 €	VAT22707	2137 €	x	x
2300	VAT23607	2034 €	VAT23707	2183 €	x	x
2400	VAT24607	2084 €	VAT24707	2231 €	x	x
2500	VAT25607	2129 €	VAT25707	2279 €	x	x
2600	VAT26607	2178 €	VAT26707	2326 €	x	x
2700	VAT27607	2223 €	VAT27707	2375 €	x	x
2800	VAT28607	2272 €	VAT28707	2421 €	x	x

**AT 08**

**ARBEITSTISCH OHNE GRUNDBODEN MIT 3ER SCHUBLADENBLOCK  
H=850 MM**

- hergestellt aus rostfreiem, ferritischem Stahl
- mit und ohne Aufkantung (40 mm Höhe) erhältlich
- Arbeitsfläche unterfüttert mit einer doppelt laminierten Schallschutzplatte, Stärke: 18 mm
- bei Aufkantungen ist der Rand der Schallschutzplatte durch ein umlaufendes Edelstahlprofil geschützt
- fest verschweißte Ausführung
- höhenverstellbare Füße +25 mm bis -5 mm
- Tischbeine aus Vierkantprofil 40x40 mm
- mit Schubladenblock links oder rechts
- Schubladenhöhe 150 mm
- Schubladen mit max. Tragkraft 25 kg
- Schubladenschienen mit Kugelführung
- doppelwandige Front mit durchgehender Griffleiste
- Montage und Demontage der Schubladen ohne Werkzeug möglich
- ab einer Breite von 2000 mm mit sechs Beinen ausgestattet
- technische Zeichnung auf S. 45



Breite mm	Verschweißt					
	Tiefe 600 mm		Tiefe 700 mm		Aufkantung	
	Art.-Nr.	Preis (€)	Art.-Nr.	Preis (€)	R/L	Art.-Nr. + A
800	VAT08608	1165 €	VAT08708	1245 €	x	x
900	VAT09608	1193 €	VAT09708	1275 €	x	x
1000	VAT10608	1222 €	VAT10708	1305 €	x	x
1100	VAT11608	1245 €	VAT11708	1329 €	x	x
1200	VAT12608	1270 €	VAT12708	1358 €	x	x
1300	VAT13608	1295 €	VAT13708	1383 €	x	x
1400	VAT14608	1325 €	VAT14708	1410 €	x	x
1500	VAT15608	1345 €	VAT15708	1442 €	x	x
1600	VAT16608	1377 €	VAT16708	1465 €	x	x
1700	VAT17608	1402 €	VAT17708	1500 €	x	x
1800	VAT18608	1429 €	VAT18708	1527 €	x	x
1900	VAT19608	1450 €	VAT19708	1554 €	x	x
2000	VAT20608	1558 €	VAT20708	1664 €	x	x
2100	VAT21608	1588 €	VAT21708	1695 €	x	x
2200	VAT22608	1616 €	VAT22708	1722 €	x	x
2300	VAT23608	1647 €	VAT23708	1749 €	x	x
2400	VAT24608	1674 €	VAT24708	1778 €	x	x
2500	VAT25608	1701 €	VAT25708	1805 €	x	x
2600	VAT26608	1728 €	VAT26708	1837 €	x	x
2700	VAT27608	1761 €	VAT27708	1865 €	x	x
2800	VAT28608	1788 €	VAT28708	1892 €	x	x

**AT 09**

**ARBEITSTISCH MIT GRUNDBODEN UND 3ER SCHUBLADENBLOCK  
H=850 MM**

- hergestellt aus rostfreiem, ferritischem Stahl
- mit und ohne Aufkantung (40 mm Höhe) erhältlich
- Arbeitsfläche unterfüttert mit einer doppelt laminierten Schallschutzplatte, Stärke: 18 mm
- bei Aufkantungen ist der Rand der Schallschutzplatte durch ein umlaufendes Edelstahlprofil geschützt
- fest verschweißte Ausführung
- höhenverstellbare Füße +25 mm bis -5 mm
- Tischbeine aus Vierkantprofil 40x40 mm
- mit Schubladenblock links oder rechts
- Schubladenhöhe 150 mm
- Schubladen mit max. Tragkraft 25 kg
- Schubladenschienen mit Kugelführung
- doppelwandige Front mit durchgehender Griffleiste
- Montage und Demontage der Schubladen ohne Werkzeug möglich
- ab einer Breite von 2000 mm mit sechs Beinen ausgestattet



Breite mm	Verschweißt					
	Tiefe 600 mm		Tiefe 700 mm		Aufkantung	
	Art.-Nr.	Preis (€)	Art.-Nr.	Preis (€)	R/L	Art.-Nr. + A
800	VAT08609	1213 €	VAT08709	1300 €	x	x
900	VAT09609	1245 €	VAT09709	1335 €	x	x
1000	VAT10609	1275 €	VAT10709	1368 €	x	x
1100	VAT11609	1310 €	VAT11709	1406 €	x	x
1200	VAT12609	1341 €	VAT12709	1442 €	x	x
1300	VAT13609	1375 €	VAT13709	1479 €	x	x
1400	VAT14609	1404 €	VAT14709	1510 €	x	x
1500	VAT15609	1440 €	VAT15709	1547 €	x	x
1600	VAT16609	1470 €	VAT16709	1585 €	x	x
1700	VAT17609	1504 €	VAT17709	1618 €	x	x
1800	VAT18609	1535 €	VAT18709	1653 €	x	x
1900	VAT19609	1570 €	VAT19709	1688 €	x	x
2000	VAT20609	1683 €	VAT20709	1803 €	x	x
2100	VAT21609	1720 €	VAT21709	1834 €	x	x
2200	VAT22609	1755 €	VAT22709	1865 €	x	x
2300	VAT23609	1788 €	VAT23709	1899 €	x	x
2400	VAT24609	1826 €	VAT24709	1932 €	x	x
2500	VAT25609	1863 €	VAT25709	1964 €	x	x
2600	VAT26609	1897 €	VAT26709	1996 €	x	x
2700	VAT27609	1932 €	VAT27709	2032 €	x	x
2800	VAT28609	1964 €	VAT28709	2063 €	x	x

## 02 Arbeitstische

### AT 10

#### ARBEITSTISCH MIT GRUND- UND ZWISCHENBODEN, MIT 3ER SCHUBLADENBLOCK H=850 MM

- hergestellt aus rostfreiem, ferritischem Stahl
- mit und ohne Aufkantung (40 mm Höhe) erhältlich
- Arbeitsfläche unterfüttert mit einer doppelt laminierten Schallschutzplatte, Stärke: 18 mm
- Zwischenboden fest verschweißt
- bei Aufkantungen ist der Rand der Schallschutzplatte durch ein umlaufendes Edelstahlprofil geschützt
- fest verschweißte Ausführung
- höhenverstellbare Füße +25 mm bis -5 mm
- Tischbeine aus Vierkantprofil 40x40 mm
- mit Schubladenblock links oder rechts
- Schubladenhöhe 150 mm
- Schubladen mit max. Tragkraft 25 kg
- Schubladenschienen mit Kugelführung
- doppelwandige Front mit durchgehender Griffleiste
- Montage und Demontage der Schubladen ohne Werkzeug möglich
- ab einer Breite von 2000 mm mit sechs Beinen ausgestattet



Verschweißt

Breite mm	Tiefe 600 mm		Tiefe 700 mm		Aufkantung	
	Art.-Nr.	Preis (€)	Art.-Nr.	Preis (€)	R/L	Art.-Nr. + A
800	VAT08610	1435 €	VAT08710	1538 €	x	x
900	VAT09610	1483 €	VAT09710	1591 €	x	x
1000	VAT10610	1531 €	VAT10710	1643 €	x	x
1100	VAT11610	1577 €	VAT11710	1701 €	x	x
1200	VAT12610	1626 €	VAT12710	1752 €	x	x
1300	VAT13610	1674 €	VAT13710	1803 €	x	x
1400	VAT14610	1720 €	VAT14710	1853 €	x	x
1500	VAT15610	1766 €	VAT15710	1913 €	x	x
1600	VAT16610	1818 €	VAT16710	1961 €	x	x
1700	VAT17610	1865 €	VAT17710	2017 €	x	x
1800	VAT18610	1909 €	VAT18710	2065 €	x	x
1900	VAT19610	1959 €	VAT19710	2119 €	x	x
2000	VAT20610	2090 €	VAT20710	2252 €	x	x
2100	VAT21610	2142 €	VAT21710	2302 €	x	x
2200	VAT22610	2190 €	VAT22710	2351 €	x	x
2300	VAT23610	2241 €	VAT23710	2402 €	x	x
2400	VAT24610	2291 €	VAT24710	2453 €	x	x
2500	VAT25610	2342 €	VAT25710	2503 €	x	x
2600	VAT26610	2391 €	VAT26710	2553 €	x	x
2700	VAT27610	2442 €	VAT27710	2604 €	x	x
2800	VAT28610	2492 €	VAT28710	2653 €	x	x

### AT 11

#### ARBEITSTISCH OHNE GRUNDBODEN, MIT FLÜGELTÜRSCHRANK H=850 MM

- hergestellt aus rostfreiem, ferritischem Stahl
- mit und ohne Aufkantung (40 mm Höhe) erhältlich
- Arbeitsfläche unterfüttert mit einer doppelt laminierten Schallschutzplatte, Stärke: 18 mm
- bei Aufkantungen ist der Rand der Schallschutzplatte durch ein umlaufendes Edelstahlprofil geschützt
- fest verschweißte Ausführung
- höhenverstellbare Füße +25 mm bis -5 mm
- Tischbeine aus Vierkantprofil 40x40 mm
- mit Flügeltürschrank links oder rechts
- Flügeltüren sind doppelwandig ausgeführt, mit durchgehender Griffleiste und Magnetschließer
- Schrankinnenraum mit einem höhenverstellbaren Einlegeboden
- ab einer Breite von 2000 mm mit sechs Beinen ausgestattet



Verschweißt

Breite mm	Tiefe 600 mm		Tiefe 700 mm		Aufkantung	
	Art.-Nr.	Preis (€)	Art.-Nr.	Preis (€)	R/L	Art.-Nr. + A
800	VAT08611	852 €	VAT08711	893 €	x	x
900	VAT09611	878 €	VAT09711	929 €	x	x
1000	VAT10611	906 €	VAT10711	956 €	x	x
1100	VAT11611	929 €	VAT11711	981 €	x	x
1200	VAT12611	956 €	VAT12711	1011 €	x	x
1300	VAT13611	981 €	VAT13711	1038 €	x	x
1400	VAT14611	1011 €	VAT14711	1065 €	x	x
1500	VAT15611	1031 €	VAT15711	1093 €	x	x
1600	VAT16611	1059 €	VAT16711	1119 €	x	x
1700	VAT17611	1086 €	VAT17711	1149 €	x	x
1800	VAT18611	1114 €	VAT18711	1182 €	x	x
1900	VAT19611	1138 €	VAT19711	1209 €	x	x
2000	VAT20611	1245 €	VAT20711	1318 €	x	x
2100	VAT21611	1272 €	VAT21711	1345 €	x	x
2200	VAT22611	1300 €	VAT22711	1375 €	x	x
2300	VAT23611	1325 €	VAT23711	1400 €	x	x
2400	VAT24611	1354 €	VAT24711	1427 €	x	x
2500	VAT25611	1381 €	VAT25711	1456 €	x	x
2600	VAT26611	1406 €	VAT26711	1481 €	x	x
2700	VAT27611	1435 €	VAT27711	1508 €	x	x
2800	VAT28611	1462 €	VAT28711	1535 €	x	x

**AT 12**

**ARBEITSTISCH MIT GRUNDBODEN UND FLÜGELTÜRSCHRANK  
H=850 MM**

- hergestellt aus rostfreiem, ferritischem Stahl
- mit und ohne Aufkantung (40 mm Höhe) erhältlich
- Arbeitsfläche unterfüttert mit einer doppelt laminierten Schallschutzplatte, Stärke: 18 mm
- bei Aufkantungen ist der Rand der Schallschutzplatte durch ein umlaufendes Edelstahlprofil geschützt
- fest verschweißte Ausführung
- höhenverstellbare Füße +25 mm bis -5 mm
- Tischbeine aus Vierkantprofil 40x40 mm
- mit Flügeltürschrank links oder rechts
- Flügeltüren sind doppelwandig ausgeführt, mit durchgehender Griffleiste und Magnetschließer
- Schrankinnenraum mit einem höhenverstellbaren Einlegeboden
- ab einer Breite von 2000 mm mit sechs Beinen ausgestattet
- technische Zeichnung auf S. 45



Breite mm	Verschweißt					
	Tiefe 600 mm		Tiefe 700 mm		Aufkantung	
	Art.-Nr.	Preis (€)	Art.-Nr.	Preis (€)	R/L	Art.-Nr. + A
800	VAT08612	899 €	VAT08712	954 €	x	x
900	VAT09612	929 €	VAT09712	987 €	x	x
1000	VAT10612	959 €	VAT10712	1023 €	x	x
1100	VAT11612	992 €	VAT11712	1059 €	x	x
1200	VAT12612	1025 €	VAT12712	1093 €	x	x
1300	VAT13612	1057 €	VAT13712	1130 €	x	x
1400	VAT14612	1088 €	VAT14712	1163 €	x	x
1500	VAT15612	1124 €	VAT15712	1197 €	x	x
1600	VAT16612	1156 €	VAT16712	1236 €	x	x
1700	VAT17612	1188 €	VAT17712	1270 €	x	x
1800	VAT18612	1222 €	VAT18712	1308 €	x	x
1900	VAT19612	1254 €	VAT19712	1341 €	x	x
2000	VAT20612	1368 €	VAT20712	1458 €	x	x
2100	VAT21612	1402 €	VAT21712	1490 €	x	x
2200	VAT22612	1437 €	VAT22712	1527 €	x	x
2300	VAT23612	1470 €	VAT23712	1558 €	x	x
2400	VAT24612	1506 €	VAT24712	1593 €	x	x
2500	VAT25612	1538 €	VAT25712	1628 €	x	x
2600	VAT26612	1572 €	VAT26712	1661 €	x	x
2700	VAT27612	1608 €	VAT27712	1697 €	x	x
2800	VAT28612	1641 €	VAT28712	1728 €	x	x

**AT 13**

**ARBEITSTISCH MIT GRUND - UND ZWISCHENBODEN  
UND FLÜGELTÜRSCHRANK  
H=850 MM**

- hergestellt aus rostfreiem, ferritischem Stahl
- mit und ohne Aufkantung (40 mm Höhe) erhältlich
- Arbeitsfläche unterfüttert mit einer doppelt laminierten Schallschutzplatte, Stärke: 18 mm
- Zwischenboden fest verschweißt
- bei Aufkantungen ist der Rand der Schallschutzplatte durch ein umlaufendes Edelstahlprofil geschützt
- fest verschweißte Ausführung
- höhenverstellbare Füße +25 mm bis -5 mm
- Tischbeine aus Vierkantprofil 40x40 mm
- mit Flügeltürschrank links oder rechts
- Flügeltüren sind doppelwandig ausgeführt, mit durchgehender Griffleiste und Magnetschließer
- Schrankinnenraum mit einem höhenverstellbaren Einlegeboden
- ab einer Breite von 2000 mm mit sechs Beinen ausgestattet



Breite mm	Verschweißt					
	Tiefe 600 mm		Tiefe 700 mm		Aufkantung	
	Art.-Nr.	Preis (€)	Art.-Nr.	Preis (€)	R/L	Art.-Nr. + A
800	VAT08613	1119 €	VAT08713	1193 €	x	x
900	VAT09613	1165 €	VAT09713	1245 €	x	x
1000	VAT10613	1215 €	VAT10713	1295 €	x	x
1100	VAT11613	1261 €	VAT11713	1352 €	x	x
1200	VAT12613	1310 €	VAT12713	1404 €	x	x
1300	VAT13613	1358 €	VAT13713	1458 €	x	x
1400	VAT14613	1404 €	VAT14713	1508 €	x	x
1500	VAT15613	1450 €	VAT15713	1565 €	x	x
1600	VAT16613	1504 €	VAT16713	1616 €	x	x
1700	VAT17613	1547 €	VAT17713	1670 €	x	x
1800	VAT18613	1593 €	VAT18713	1720 €	x	x
1900	VAT19613	1643 €	VAT19713	1773 €	x	x
2000	VAT20613	1776 €	VAT20713	1907 €	x	x
2100	VAT21613	1826 €	VAT21713	1957 €	x	x
2200	VAT22613	1874 €	VAT22713	2005 €	x	x
2300	VAT23613	1926 €	VAT23713	2057 €	x	x
2400	VAT24613	1976 €	VAT24713	2106 €	x	x
2500	VAT25613	2028 €	VAT25713	2157 €	x	x
2600	VAT26613	2079 €	VAT26713	2208 €	x	x
2700	VAT27613	2126 €	VAT27713	2256 €	x	x
2800	VAT28613	2178 €	VAT28713	2307 €	x	x

## 02 Arbeitstische

### AT 14

#### ARBEITSTISCH OHNE GRUNDBODEN MIT BÜNDIG EINGELASSENER PE-SCHNEIDPLATTE (T=300MM) H=850 MM

- hergestellt aus rostfreiem, ferritischem Stahl
- mit und ohne Aufkantung (40 mm Höhe) erhältlich
- Arbeitsplatte im oberen Teil durch Rahmen verstärkt
- fest verschweißte Ausführung
- höhenverstellbare FüÙe +25 mm bis -5 mm
- Tischbeine aus Vierkantprofil 40x40 mm
- mit Schneidplatte aus Polyethylen
- Tiefe der Schneidplatte: 300 mm
- Schneideplatte ist zur leichten Reinigung entnehmbar



Breite mm	VerschweiÙt				Aufkantung Art.-Nr. + A
	Tiefe 600 mm		Tiefe 700 mm		
	Art.-Nr.	Preis (€)	Art.-Nr.	Preis (€)	
800	VAT08614	520 €	VAT08714	545 €	x
900	VAT09614	555 €	VAT09714	581 €	x
1000	VAT10614	591 €	VAT10714	615 €	x
1100	VAT11614	629 €	VAT11714	657 €	x
1200	VAT12614	664 €	VAT12714	693 €	x
1300	VAT13614	699 €	VAT13714	731 €	x
1400	VAT14614	738 €	VAT14714	768 €	x
1500	VAT15614	773 €	VAT15714	806 €	x
1600	VAT16614	809 €	VAT16714	847 €	x
1700	VAT17614	847 €	VAT17714	880 €	x
1800	VAT18614	880 €	VAT18714	921 €	x
1900	VAT19614	918 €	VAT19714	956 €	x

### AT 15

#### ARBEITSTISCH OHNE GRUNDBODEN MIT BÜNDIG EINGELASSENER PE-SCHNEIDPLATTE (T=300MM) H=850 MM

- hergestellt aus rostfreiem, ferritischem Stahl
- mit und ohne Aufkantung (40 mm Höhe) erhältlich
- Arbeitsplatte im oberen Teil durch Rahmen verstärkt
- fest verschweißte Ausführung
- höhenverstellbare FüÙe +25 mm bis -5 mm
- Tischbeine aus Vierkantprofil 40x40 mm
- mit Schneidplatte aus Polyethylen
- Tiefe der Schneidplatte: 300 mm
- Schneideplatte ist zur leichten Reinigung entnehmbar



Breite mm	VerschweiÙt				Aufkantung Art.-Nr. + A
	Tiefe 600 mm		Tiefe 700 mm		
	Art.-Nr.	Preis (€)	Art.-Nr.	Preis (€)	
800	VAT08615	586 €	VAT08715	616 €	x
900	VAT09615	630 €	VAT09715	661 €	x
1000	VAT10615	674 €	VAT10715	708 €	x
1100	VAT11615	720 €	VAT11715	759 €	x
1200	VAT12615	763 €	VAT12715	802 €	x
1300	VAT13615	809 €	VAT13715	852 €	x
1400	VAT14615	854 €	VAT14715	895 €	x
1500	VAT15615	899 €	VAT15715	947 €	x
1600	VAT16615	942 €	VAT16715	995 €	x
1700	VAT17615	987 €	VAT17715	1040 €	x
1800	VAT18615	1034 €	VAT18715	1088 €	x
1900	VAT19615	1077 €	VAT19715	1135 €	x

**AT 16**

**ZENTRALARBEITSTISCH MIT ZWEI EINGELASSENEN PE-SCHNEIDPLATTEN (T=300MM) UND MITTIGER STREBE  
H=850 MM**

- hergestellt aus rostfreiem, ferritischem Stahl
- Arbeitsplatte im oberen Teil durch Rahmen verstärkt
- ohne Aufkantung
- fest verschweißte Ausführung
- höhenverstellbare FüÙe +25 mm bis -5 mm
- Tischbeine aus Vierkantprofil 40x40 mm
- mit Schneidplatten aus Polyethylen
- Tiefe der Schneidplatten: 300 mm
- Schneideplatten sind zur leichten Reinigung entnehmbar
- bequemes Arbeiten von zwei Seiten durch mittige Strebe



Breite mm	VerschweiÙt			
	Tiefe 1200 mm		Tiefe 1400 mm	
	Art.-Nr.	Preis (€)	Art.-Nr.	Preis (€)
1000	VAT101216	1000 €	VAT101416	1061 €
1100	VAT111216	1061 €	VAT111416	1124 €
1200	VAT121216	1122 €	VAT121416	1190 €
1300	VAT131216	1184 €	VAT131416	1254 €
1400	VAT141216	1245 €	VAT141416	1318 €
1500	VAT151216	1308 €	VAT151416	1381 €
1600	VAT161216	1366 €	VAT161416	1448 €
1700	VAT171216	1427 €	VAT171416	1508 €
1800	VAT181216	1485 €	VAT181416	1572 €
1900	VAT191216	1547 €	VAT191416	1639 €

**AT 17**

**ARBEITSTISCH MIT ABFALLOCH, OHNE GRUNDBODEN  
H=850 MM**

- hergestellt aus rostfreiem, ferritischem Stahl
- mit und ohne Aufkantung (40 mm Höhe) erhältlich
- Arbeitsfläche durch Omegaprofile verstärkt
- fest verschweißte Ausführung
- höhenverstellbare FüÙe +25 mm bis -5 mm
- Tischbeine aus Vierkantprofil 40x40 mm
- mit Abfallloch links oder rechts
- Abfallloch mit entnehmbarem Gummiring, Innendurchmesser: 140 mm
- mit umlaufendem Wulstrand, 19 mm

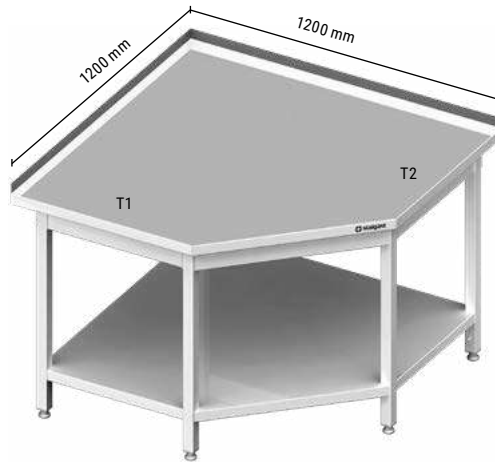


Breite mm	VerschweiÙt					
	Tiefe 600 mm		Tiefe 700 mm		Aufkantung	
	Art.-Nr.	Preis (€)	Art.-Nr.	Preis (€)	R/L	Art.-Nr. + A
800	VAT08617	513 €	VAT08717	538 €	x	x
900	VAT09617	538 €	VAT09717	564 €	x	x
1000	VAT10617	560 €	VAT10717	590 €	x	x
1100	VAT11617	585 €	VAT11717	613 €	x	x
1200	VAT12617	609 €	VAT12717	639 €	x	x
1300	VAT13617	631 €	VAT13717	664 €	x	x
1400	VAT14617	655 €	VAT14717	689 €	x	x
1500	VAT15617	678 €	VAT15717	715 €	x	x
1600	VAT16617	702 €	VAT16717	738 €	x	x
1700	VAT17617	722 €	VAT17717	768 €	x	x
1800	VAT18617	747 €	VAT18717	794 €	x	x
1900	VAT19617	771 €	VAT19717	820 €	x	x

### AT 18

#### ECKARBEITSTISCH H=850 MM

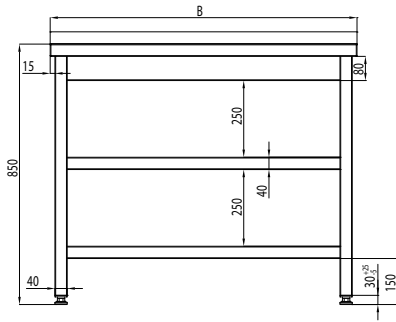
- hergestellt aus rostfreiem, ferritischem Stahl
- mit und ohne Aufkantung (40 mm Höhe) erhältlich
- Arbeitsplatte im oberen Teil durch Rahmen verstärkt (80 mm Höhe)
- Arbeitsfläche unterfüttert mit einer doppelt laminierten Schallschutzplatte, Stärke: 18 mm
- fest verschweißte Ausführung
- höhenverstellbare FüÙe +25 mm bis -5 mm
- Tischbeine aus Vierkantprofil 40x40 mm
- SchenkelmaÙ 1200 mm



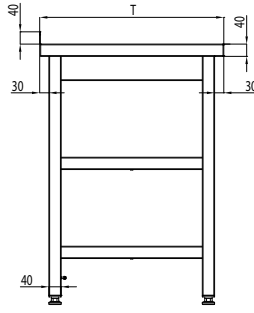
Tiefe T1 mm	VerschweiÙt				Aufkantung Art.-Nr. + A
	Tiefe T2 600 mm		Tiefe T2 700 mm		
	Art.-Nr.	Preis (€)	Art.-Nr.	Preis (€)	
600	<b>VAT06618</b>	<b>1075 €</b>	<b>VAT06718</b>	<b>1088 €</b>	x
700	<b>VAT07618</b>	<b>1088 €</b>	<b>VAT07718</b>	<b>1105 €</b>	x

**AT 03**

ARBEITSTISCH MIT GRUND UND ZWISCHENBODEN



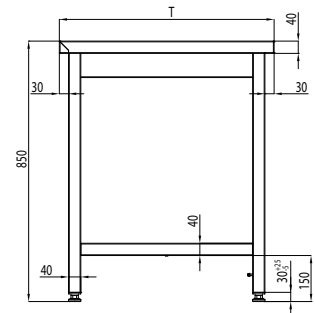
Vorderansicht



Seitenansicht

**AT 02**

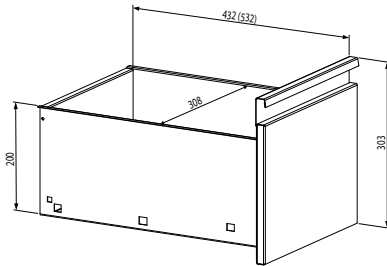
ARBEITSTISCH MIT GRUNDBODEN



Seitenansicht

**AT 05**

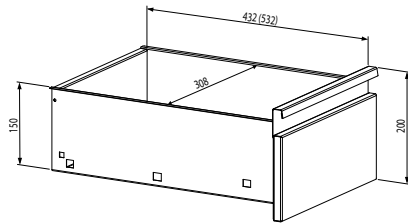
ARBEITSTISCH OHNE GRUNDBODEN,  
MIT 2ER SCHUBLADENBLOCK



Seitenansicht

**AT 08**

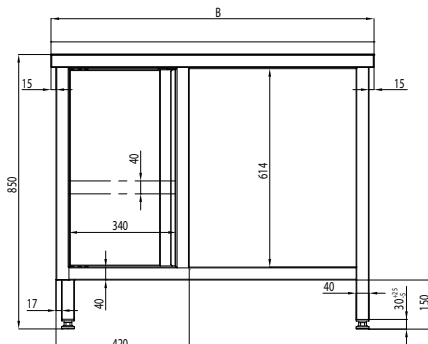
ARBEITSTISCH OHNE GRUNDBODEN  
MIT 3ER SCHUBLADENBLOCK



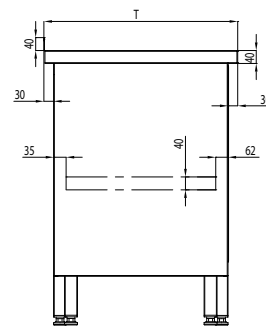
Seitenansicht

**AT 12**

ARBEITSTISCH MIT GRUNDBODEN UND FLÜGELTÜRSCHRANK



Vorderansicht



Seitenansicht

# Arbeitsschränke



**AS 00**

**ARBEITSSCHRANK, OFFEN, MIT ZWISCHENBODEN  
H=850 MM**

- hergestellt aus rostfreiem, ferritischem Stahl
- fest verschweißte Ausführung
- dreiseitig geschlossen
- mit und ohne Aufkantung (40 mm Höhe) erhältlich
- Arbeitsfläche unterfüttert mit einer doppelt laminierten Schallschutzplatte, Stärke: 18 mm
- bei Aufkantungen ist der Rand der Schallschutzplatte durch ein umlaufendes Edelstahlprofil geschützt
- höhenverstellbare Füße +25 mm bis -5 mm
- Tischbeine aus Vierkantprofil 40x40 mm
- Schrankinnenraum mit einem höhenverstellbaren Einlegeboden



Breite mm	Verschweißt				
	Tiefe 600 mm		Tiefe 700 mm		Aufkantung
	Art.-Nr.	Preis (€)	Art.-Nr.	Preis (€)	
400	VAS04600	582 €	VAS04700	617 €	x
500	VAS05600	625 €	VAS05700	666 €	x
600	VAS06600	670 €	VAS06700	715 €	x
700	VAS07600	710 €	VAS07700	763 €	x
800	VAS08600	757 €	VAS08700	811 €	x
900	VAS09600	799 €	VAS09700	859 €	x
1000	VAS10600	838 €	VAS10700	906 €	x
1100	VAS11600	883 €	VAS11700	956 €	x
1200	VAS12600	929 €	VAS12700	1002 €	x
1300	VAS13600	973 €	VAS13700	1052 €	x
1400	VAS14600	1013 €	VAS14700	1097 €	x
1500	VAS15600	1057 €	VAS15700	1145 €	x
1600	VAS16600	1102 €	VAS16700	1193 €	x
1700	VAS17600	1147 €	VAS17700	1241 €	x
1800	VAS18600	1193 €	VAS18700	1288 €	x
1900	VAS19600	1236 €	VAS19700	1335 €	x
2000	VAS20600	1272 €	VAS20700	1382 €	x

**AS 01**

**ARBEITSSCHRANK MIT FLÜGELTÜREN  
H=850 MM**

- hergestellt aus rostfreiem, ferritischem Stahl
- fest verschweißte Ausführung
- mit und ohne Aufkantung (40 mm Höhe) erhältlich
- Arbeitsfläche unterfüttert mit einer doppelt laminierten Schallschutzplatte, Stärke: 18 mm
- bei Aufkantungen ist der Rand der Schallschutzplatte durch ein umlaufendes Edelstahlprofil geschützt
- höhenverstellbare Füße +25 mm bis -5 mm
- Tischbeine aus Vierkantprofil 40x40 mm
- Schrankinnenraum mit einem höhenverstellbaren Einlegeboden
- doppelwandige Front mit durchgehender Griffleiste
- bei einer Breite ≤600 mm sind die Scharniere der Flügeltür links
- ab 1400 mm mit drei Türen ausgestattet
- keine Trennwand zwischen kleinerem und größerem Schrank
- mit kleinerem Schrank links
- technische Zeichnung auf S. 55



Breite mm	Verschweißt				
	Tiefe 600 mm		Tiefe 700 mm		Aufkantung
	Art.-Nr.	Preis (€)	Art.-Nr.	Preis (€)	
450	VAS04601	693 €	VAS04701	736 €	x
500	VAS05601	763 €	VAS05701	809 €	x
600	VAS06601	829 €	VAS06701	885 €	x
700	VAS07601	921 €	VAS07701	979 €	x
800	VAS08601	1013 €	VAS08701	1071 €	x
900	VAS09601	1084 €	VAS09701	1149 €	x
1000	VAS10601	1151 €	VAS10701	1222 €	x
1100	VAS11601	1224 €	VAS11701	1295 €	x
1200	VAS12601	1293 €	VAS12701	1375 €	x
1300	VAS13601	1362 €	VAS13701	1450 €	x
1400	VAS14601	1435 €	VAS14701	1527 €	x
1500	VAS15601	1504 €	VAS15701	1599 €	x
1600	VAS16601	1574 €	VAS16701	1676 €	x
1700	VAS17601	1649 €	VAS17701	1752 €	x
1800	VAS18601	1720 €	VAS18701	1828 €	x
1900	VAS19601	1791 €	VAS19701	1902 €	x
2000	VAS20601	1864 €	VAS20701	1976 €	x

## 03 Arbeitsschränke

### AS 02

#### ARBEITSSCHRANK MIT SCHIEBETÜREN H=850 MM

- hergestellt aus rostfreiem, ferritischem Stahl
- mit und ohne Aufkantung (40 mm Höhe) erhältlich
- Arbeitsplatte im oberen Teil durch Rahmen verstärkt
- Arbeitsfläche unterfüttert mit einer doppelt laminierten Schallschutzplatte, Stärke: 18 mm
- bei Aufkantungen ist der Rand der Schallschutzplatte durch ein umlaufendes Edelstahlprofil geschützt
- durchgehender Innenraum mit einem höhenverstellbaren Einlegeboden
- höhenverstellbare Füße +25 mm bis -5 mm
- fest verschweißte Ausführung
- Schiebetüren sind doppelwandig ausgeführt, mit durchgehender Griffleiste
- hängende Schiebetüren mit Edelstahl-Laufschiene und Führungszapfen
- Tischbeine aus Vierkantprofil 40x40 mm
- ab einer Breite von 2000 mm mit sechs Beinen, vier Schiebetüren und einer Trennwand ausgestattet
- technische Zeichnung auf S. 55



Breite mm	Verschweißt				
	Tiefe 600 mm		Tiefe 700 mm		Aufkantung
	Art.-Nr.	Preis (€)	Art.-Nr.	Preis (€)	Art.-Nr. + A
800	VAS08602	893 €	VAS08702	959 €	x
900	VAS09602	944 €	VAS09702	1031 €	x
1000	VAS10602	992 €	VAS10702	1063 €	x
1100	VAS11602	1065 €	VAS11702	1142 €	x
1200	VAS12602	1088 €	VAS12702	1170 €	x
1300	VAS13602	1159 €	VAS13702	1238 €	x
1400	VAS14602	1188 €	VAS14702	1272 €	x
1500	VAS15602	1261 €	VAS15702	1352 €	x
1600	VAS16602	1284 €	VAS16702	1381 €	x
1700	VAS17602	1362 €	VAS17702	1431 €	x
1800	VAS18602	1383 €	VAS18702	1485 €	x
1900	VAS19602	1460 €	VAS19702	1538 €	x
2000	VAS20602	1535 €	VAS20702	1593 €	x

### AS 03

#### ARBEITSSCHRANK MIT FLÜGELTÜREN UND 2ER SCHUBLADENBLOCK H=850 MM

- hergestellt aus rostfreiem, ferritischem Stahl
- fest verschweißte Ausführung
- mit und ohne Aufkantung (40 mm Höhe) erhältlich
- Arbeitsfläche unterfüttert mit einer doppelt laminierten Schallschutzplatte, Stärke: 18 mm
- bei Aufkantungen ist der Rand der Schallschutzplatte durch ein umlaufendes Edelstahlprofil geschützt
- höhenverstellbare Füße +25 mm bis -5 mm
- Tischbeine aus Vierkantprofil 40x40 mm
- Schrankinnenraum mit einem höhenverstellbaren Einlegeboden
- Flügeltüren sind doppelwandig ausgeführt, mit durchgehender Griffleiste und Magnetschließer
- ab einer Breite von 1100 mm mit zwei Flügeltüren
- mit Schubladenblock links oder rechts
- Schubladenhöhe 200 mm
- Schubladen mit max. Tragkraft 25 kg
- Schubladenschienen mit Kugelführung
- doppelwandige Front mit durchgehender Griffleiste
- Montage und Demontage der Schubladen ohne Werkzeug möglich



Breite mm	Verschweißt				
	Tiefe 600 mm		Tiefe 700 mm		Aufkantung
	Art.-Nr.	Preis (€)	Art.-Nr.	Preis (€)	R/L Art.-Nr. + A
800	VAS08603	1295 €	VAS08703	1393 €	x x
900	VAS09603	1368 €	VAS09703	1465 €	x x
1000	VAS10603	1435 €	VAS10703	1538 €	x x
1100	VAS11603	1525 €	VAS11703	1636 €	x x
1200	VAS12603	1613 €	VAS12703	1726 €	x x
1300	VAS13603	1693 €	VAS13703	1809 €	x x
1400	VAS14603	1761 €	VAS14703	1884 €	x x
1500	VAS15603	1834 €	VAS15703	1957 €	x x
1600	VAS16603	1902 €	VAS16703	2034 €	x x
1700	VAS17603	1971 €	VAS17703	2109 €	x x
1800	VAS18603	2044 €	VAS18703	2188 €	x x
1900	VAS19603	2114 €	VAS19703	2260 €	x x
2000	VAS20603	2184 €	VAS20703	2334 €	x x



**AS 04**

**ARBEITSSCHRANK MIT SCHIEBETÜREN  
UND 2ER SCHUBLADENBLOCK  
H=850 MM**

- hergestellt aus rostfreiem, ferritischem Stahl
- fest verschweißte Ausführung
- mit und ohne Aufkantung (40 mm Höhe) erhältlich
- Arbeitsfläche unterfüttert mit einer doppelt laminierten Schallschutzplatte, Stärke: 18 mm
- bei Aufkantungen ist der Rand der Schallschutzplatte durch ein umlaufendes Edelstahlprofil geschützt
- höhenverstellbare Füße +25 mm bis -5 mm
- Tischbeine aus Vierkantprofil 40x40 mm
- Schrankinnenraum mit einem höhenverstellbaren Einlegeboden
- Schiebetüren sind doppelwandig ausgeführt, mit durchgehender Griffleiste
- hängende Schiebetüren mit Edelstahl-Laufschiene und Führungszapfen mit Schubladenblock links oder rechts
- Schubladenhöhe 200 mm
- Schubladen mit max. Tragkraft 25 kg
- Schubladenschienen mit Kugelführung
- doppelwandige Front mit durchgehender Griffleiste
- Montage und Demontage der Schubladen ohne Werkzeug möglich

Breite mm	Tiefe 600 mm		Tiefe 700 mm		Aufkantung	
	Art.-Nr.	Preis (€)	Art.-Nr.	Preis (€)	R/L	Art.-Nr. + A
1200	<b>VAS12604</b>	<b>1651 €</b>	<b>VAS12704</b>	<b>1776 €</b>	x	x
1300	<b>VAS13604</b>	<b>1710 €</b>	<b>VAS13704</b>	<b>1840 €</b>	x	x
1400	<b>VAS14604</b>	<b>1766 €</b>	<b>VAS14704</b>	<b>1897 €</b>	x	x
1500	<b>VAS15604</b>	<b>1824 €</b>	<b>VAS15704</b>	<b>1961 €</b>	x	x
1600	<b>VAS16604</b>	<b>1886 €</b>	<b>VAS16704</b>	<b>2028 €</b>	x	x
1700	<b>VAS17604</b>	<b>1938 €</b>	<b>VAS17704</b>	<b>2086 €</b>	x	x
1800	<b>VAS18604</b>	<b>1996 €</b>	<b>VAS18704</b>	<b>2146 €</b>	x	x
1900	<b>VAS19604</b>	<b>2052 €</b>	<b>VAS19704</b>	<b>2213 €</b>	x	x
2000	<b>VAS20604</b>	<b>2108 €</b>	<b>VAS20704</b>	<b>2280 €</b>	x	x



**AS 05**

**ARBEITSSCHRANK MIT FLÜGELTÜREN  
UND 3ER SCHUBLADENBLOCK  
H=850 MM**

- hergestellt aus rostfreiem, ferritischem Stahl
- fest verschweißte Ausführung
- mit und ohne Aufkantung (40 mm Höhe) erhältlich
- Arbeitsfläche unterfüttert mit einer doppelt laminierten Schallschutzplatte, Stärke: 18 mm
- bei Aufkantungen ist der Rand der Schallschutzplatte durch ein umlaufendes Edelstahlprofil geschützt
- höhenverstellbare Füße +25 mm bis -5 mm
- Tischbeine aus Vierkantprofil 40x40 mm
- Schrankinnenraum mit einem höhenverstellbaren Einlegeboden
- Flügeltüren sind doppelwandig ausgeführt, mit durchgehender Griffleiste und Magnetschließer
- ab einer Breite von 1100 mm mit zwei Flügeltüren
- mit Schubladenblock links oder rechts
- Schubladenhöhe 150 mm
- Schubladen mit max. Tragkraft 25 kg
- Schubladenschienen mit Kugelführung
- doppelwandige Front mit durchgehender Griffleiste
- Montage und Demontage der Schubladen ohne Werkzeug möglich



Breite mm	Tiefe 600 mm		Tiefe 700 mm		Aufkantung	
	Art.-Nr.	Preis (€)	Art.-Nr.	Preis (€)	R/L	Art.-Nr. + A
800	<b>VAS08605</b>	<b>1493 €</b>	<b>VAS08705</b>	<b>1597 €</b>	x	x
900	<b>VAS09605</b>	<b>1562 €</b>	<b>VAS09705</b>	<b>1674 €</b>	x	x
1000	<b>VAS10605</b>	<b>1631 €</b>	<b>VAS10705</b>	<b>1747 €</b>	x	x
1100	<b>VAS11605</b>	<b>1720 €</b>	<b>VAS11705</b>	<b>1843 €</b>	x	x
1200	<b>VAS12605</b>	<b>1809 €</b>	<b>VAS12705</b>	<b>1936 €</b>	x	x
1300	<b>VAS13605</b>	<b>1888 €</b>	<b>VAS13705</b>	<b>2017 €</b>	x	x
1400	<b>VAS14605</b>	<b>1957 €</b>	<b>VAS14705</b>	<b>2088 €</b>	x	x
1500	<b>VAS15605</b>	<b>2028 €</b>	<b>VAS15705</b>	<b>2165 €</b>	x	x
1600	<b>VAS16605</b>	<b>2098 €</b>	<b>VAS16705</b>	<b>2237 €</b>	x	x
1700	<b>VAS17605</b>	<b>2167 €</b>	<b>VAS17705</b>	<b>2314 €</b>	x	x
1800	<b>VAS18605</b>	<b>2237 €</b>	<b>VAS18705</b>	<b>2393 €</b>	x	x
1900	<b>VAS19605</b>	<b>2310 €</b>	<b>VAS19705</b>	<b>2469 €</b>	x	x
2000	<b>VAS20605</b>	<b>2381 €</b>	<b>VAS20705</b>	<b>2546 €</b>	x	x



## 03 Arbeitsschränke

### AS 06

#### ARBEITSSCHRANK MIT SCHIEBETÜREN UND 3ER SCHUBLADENBLOCK H=850 MM

- hergestellt aus rostfreiem, ferritischem Stahl
- fest verschweißte Ausführung
- mit und ohne Aufkantung (40 mm Höhe) erhältlich
- Arbeitsfläche unterfüttert mit einer doppelt laminierten Schallschutzplatte, Stärke: 18 mm
- bei Aufkantungen ist der Rand der Schallschutzplatte durch ein umlaufendes Edelstahlprofil geschützt
- höhenverstellbare Füße +25 mm bis -5 mm
- Tischbeine aus Vierkantprofil 40x40 mm
- Schrankinnenraum mit einem höhenverstellbaren Einlegeboden
- Schiebetüren sind doppelwandig ausgeführt, mit durchgehender Griffleiste
- hängende Schiebetüren mit Edelstahl-Laufschiene und Führungszapfen mit Schubladenblock links oder rechts
- Schubladenhöhe 150 mm
- Schubladen mit max. Tragkraft 25 kg
- Schubladenschienen mit Kugelführung
- doppelwandige Front mit durchgehender Griffleiste
- Montage und Demontage der Schubladen ohne Werkzeug möglich

Breite mm	Verschweißt					
	Tiefe 600 mm			Tiefe 700 mm		
	Art.-Nr.	Preis (€)	Art.-Nr.	Preis (€)	R/L	Aufkantung Art.-Nr. + A
1200	<b>VAS12606</b>	<b>1847 €</b>	<b>VAS12706</b>	<b>1984 €</b>	x	x
1300	<b>VAS13606</b>	<b>1907 €</b>	<b>VAS13706</b>	<b>2046 €</b>	x	x
1400	<b>VAS14606</b>	<b>1961 €</b>	<b>VAS14706</b>	<b>2109 €</b>	x	x
1500	<b>VAS15606</b>	<b>2017 €</b>	<b>VAS15706</b>	<b>2169 €</b>	x	x
1600	<b>VAS16606</b>	<b>2079 €</b>	<b>VAS16706</b>	<b>2233 €</b>	x	x
1700	<b>VAS17606</b>	<b>2135 €</b>	<b>VAS17706</b>	<b>2291 €</b>	x	x
1800	<b>VAS18606</b>	<b>2192 €</b>	<b>VAS18706</b>	<b>2356 €</b>	x	x
1900	<b>VAS19606</b>	<b>2249 €</b>	<b>VAS19706</b>	<b>2419 €</b>	x	x
2000	<b>VAS20606</b>	<b>2305 €</b>	<b>VAS20706</b>	<b>2482 €</b>	x	x



### AS 07

#### ARBEITSSCHRANK MIT FLÜGELTÜREN

- UND SEPARATEM FLÜGELTÜRSCHRANK  
H=850 mm
- hergestellt aus rostfreiem, ferritischem Stahl
- fest verschweißte Ausführung
- mit und ohne Aufkantung (40 mm Höhe) erhältlich
- Arbeitsfläche unterfüttert mit einer doppelt laminierten Schallschutzplatte, Stärke: 18 mm
- bei Aufkantungen ist der Rand der Schallschutzplatte durch ein umlaufendes Edelstahlprofil geschützt
- höhenverstellbare Füße +25 mm bis -5 mm
- Tischbeine aus Vierkantprofil 40x40 mm
- größerer Schrankinnenraum mit einem höhenverstellbaren Einlegeboden
- Flügeltüren sind doppelwandig ausgeführt, mit durchgehender Griffleiste und Magnetschließer
- Schrankräume durch Edelstahlwand getrennt
- mit separatem Schrank links oder rechts

Breite mm	Verschweißt					
	Tiefe 600 mm			Tiefe 700 mm		
	Art.-Nr.	Preis (€)	Art.-Nr.	Preis (€)	R/L	Aufkantung Art.-Nr. + A
1200	<b>VAS12607</b>	<b>1450 €</b>	<b>VAS12707</b>	<b>1543 €</b>	x	x
1300	<b>VAS13607</b>	<b>1522 €</b>	<b>VAS13707</b>	<b>1616 €</b>	x	x
1400	<b>VAS14607</b>	<b>1588 €</b>	<b>VAS14707</b>	<b>1683 €</b>	x	x
1500	<b>VAS15607</b>	<b>1655 €</b>	<b>VAS15707</b>	<b>1757 €</b>	x	x
1600	<b>VAS16607</b>	<b>1722 €</b>	<b>VAS16707</b>	<b>1830 €</b>	x	x
1700	<b>VAS17607</b>	<b>1788 €</b>	<b>VAS17707</b>	<b>1902 €</b>	x	x
1800	<b>VAS18607</b>	<b>1858 €</b>	<b>VAS18707</b>	<b>1973 €</b>	x	x
1900	<b>VAS19607</b>	<b>1923 €</b>	<b>VAS19707</b>	<b>2049 €</b>	x	x
2000	<b>VAS20607</b>	<b>1989 €</b>	<b>VAS20707</b>	<b>2125 €</b>	x	x



**AS 08**

**ARBEITSSCHRANK MIT SCHIEBETÜREN UND SEPARATEM FLÜGELTÜRSCHRANK  
H=850 MM**

- hergestellt aus rostfreiem, ferritischem Stahl
- fest verschweißte Ausführung
- mit und ohne Aufkantung (40 mm Höhe) erhältlich
- Arbeitsfläche unterfüttert mit einer doppelt laminierten Schallschutzplatte, Stärke: 18 mm
- bei Aufkantungen ist der Rand der Schallschutzplatte durch ein umlaufendes Edelstahlprofil geschützt
- höhenverstellbare FüÙe +25 mm bis -5 mm
- Tischbeine aus Vierkantprofil 40x40 mm
- größerer Schrankinnenraum mit einem höhenverstellbaren Einlegeboden
- Schiebetüren sind doppelwandig ausgeführt, mit durchgehender Griffleiste
- hängende Schiebetüren mit Edelstahl-Laufschiene und FührungszapfenSchrankräume durch Edelstahlwand getrennt
- Flügeltür ist doppelwandig ausgeführt, mit durchgehender Griffleiste und MagnetschlieÙer
- mit separatem Schrank links oder rechts

Breite mm	VerschweiÙt					
	Tiefe 600 mm			Tiefe 700 mm		Aufkantung
	Art.-Nr.	Preis (€)	Art.-Nr.	Preis (€)	R/L	Art.-Nr. + A
1200	VAS12608	1531 €	VAS12708	1639 €	x	x
1300	VAS13608	1591 €	VAS13708	1701 €	x	x
1400	VAS14608	1647 €	VAS14708	1761 €	x	x
1500	VAS15608	1703 €	VAS15708	1824 €	x	x
1600	VAS16608	1764 €	VAS16708	1888 €	x	x
1700	VAS17608	1822 €	VAS17708	1945 €	x	x
1800	VAS18608	1874 €	VAS18708	2011 €	x	x
1900	VAS19608	1936 €	VAS19708	2070 €	x	x
2000	VAS20608	1998 €	VAS20708	2129 €	x	x



**AS 09**

**ARBEITSSCHRANK MIT ABFALLKIPPER  
H=850 MM**

- hergestellt aus rostfreiem, ferritischem Stahl
- fest verschweißte Ausführung
- mit und ohne Aufkantung (40 mm Höhe) erhältlich
- Arbeitsfläche unterfüttert mit einer doppelt laminierten Schallschutzplatte, Stärke: 18 mm
- bei Aufkantungen ist der Rand der Schallschutzplatte durch ein umlaufendes Edelstahlprofil geschützt
- höhenverstellbare FüÙe +25 mm bis -5 mm
- Tischbeine aus Vierkantprofil 40x40 mm
- Abfallkipper mit Dämpfer versehen
- inkl. Abklopfstange und Müllsackhalterung

Breite mm	VerschweiÙt					
	Tiefe 600 mm			Tiefe 700 mm		Aufkantung
	Art.-Nr.	Preis (€)	Art.-Nr.	Preis (€)	Art.-Nr. + A	
450	VAS04609	979 €	VAS04709	1023 €	x	



## 03 Arbeitsschränke

### AS 10

#### DURCHREICHESCHRANK MIT FLÜGELTÜREN H=850 MM

- hergestellt aus rostfreiem, ferritischem Stahl
- fest verschweißte Ausführung
- mit und ohne Aufkantung (40 mm Höhe) erhältlich
- Arbeitsfläche unterfüttert mit einer doppelt laminierten Schallschutzplatte, Stärke: 18 mm
- bei Aufkantungen ist der Rand der Schallschutzplatte durch ein umlaufendes Edelstahlprofil geschützt
- höhenverstellbare Füße +25 mm bis -5 mm
- Tischbeine aus Vierkantprofil 40x40 mm
- Schrankinnenraum mit einem höhenverstellbaren Einlegeboden
- Flügeltüren sind doppelwandig ausgeführt, mit durchgehender Griffleiste

Breite mm	Verschweißt			
	Tiefe 600 mm		Tiefe 700 mm	
	Art.-Nr.	Preis (€)	Art.-Nr.	Preis (€)
800	<b>VAS08610</b>	<b>1002 €</b>	<b>VAS08710</b>	<b>1054 €</b>
900	<b>VAS09610</b>	<b>1071 €</b>	<b>VAS09710</b>	<b>1127 €</b>
1000	<b>VAS10610</b>	<b>1140 €</b>	<b>VAS10710</b>	<b>1197 €</b>
1100	<b>VAS11610</b>	<b>1204 €</b>	<b>VAS11710</b>	<b>1270 €</b>
1200	<b>VAS12610</b>	<b>1270 €</b>	<b>VAS12710</b>	<b>1337 €</b>
1300	<b>VAS13610</b>	<b>1337 €</b>	<b>VAS13710</b>	<b>1408 €</b>



### AS 11

#### DURCHREICHESCHRANK MIT SCHIEBETÜREN H=850 MM

- hergestellt aus rostfreiem, ferritischem Stahl
- fest verschweißte Ausführung
- Schiebetüren auf beiden Längsseiten
- ohne Aufkantung
- Arbeitsfläche unterfüttert mit einer doppelt laminierten Schallschutzplatte, Stärke: 18 mm
- bei Aufkantungen ist der Rand der Schallschutzplatte durch ein umlaufendes Edelstahlprofil geschützt
- höhenverstellbare Füße +25 mm bis -5 mm
- Tischbeine aus Vierkantprofil 40x40 mm
- Schrankinnenraum mit einem höhenverstellbaren Einlegeboden
- Schiebetüren sind doppelwandig ausgeführt, mit durchgehender Griffleiste
- hängende Schiebetüren mit Edelstahl-Laufschiene und Führungszapfenab einer Breite von 2000 mm mit sechs Beinen, vier Schiebetüren und einer Trennwand ausgestattet

Breite mm	Verschweißt			
	Tiefe 600 mm		Tiefe 700 mm	
	Art.-Nr.	Preis (€)	Art.-Nr.	Preis (€)
800	<b>VAS08611</b>	<b>1201 €</b>	<b>VAS08711</b>	<b>1281 €</b>
900	<b>VAS09611</b>	<b>1256 €</b>	<b>VAS09711</b>	<b>1341 €</b>
1000	<b>VAS10611</b>	<b>1313 €</b>	<b>VAS10711</b>	<b>1400 €</b>
1100	<b>VAS11611</b>	<b>1368 €</b>	<b>VAS11711</b>	<b>1462 €</b>
1200	<b>VAS12611</b>	<b>1423 €</b>	<b>VAS12711</b>	<b>1525 €</b>
1300	<b>VAS13611</b>	<b>1479 €</b>	<b>VAS13711</b>	<b>1583 €</b>
1400	<b>VAS14611</b>	<b>1535 €</b>	<b>VAS14711</b>	<b>1641 €</b>
1500	<b>VAS15611</b>	<b>1593 €</b>	<b>VAS15711</b>	<b>1699 €</b>
1600	<b>VAS16611</b>	<b>1649 €</b>	<b>VAS16711</b>	<b>1757 €</b>
1700	<b>VAS17611</b>	<b>1701 €</b>	<b>VAS17711</b>	<b>1818 €</b>
1800	<b>VAS18611</b>	<b>1757 €</b>	<b>VAS18711</b>	<b>1874 €</b>
1900	<b>VAS19611</b>	<b>1813 €</b>	<b>VAS19711</b>	<b>1938 €</b>
2000	<b>VAS20611</b>	<b>1871 €</b>	<b>VAS20711</b>	<b>2002 €</b>



**AS 12**

**SCHUBLADENSCHRANK MIT ZWEI SCHUBLADEN  
H=850 MM**

- hergestellt aus rostfreiem, ferritischem Stahl
- fest verschweißte Ausführung
- mit und ohne Aufkantung (40 mm Höhe) erhältlich
- Arbeitsfläche unterfüttert mit einer doppelt laminierten Schallschutzplatte, Stärke: 18 mm
- bei Aufkantungen ist der Rand der Schallschutzplatte durch ein umlaufendes Edelstahlprofil geschützt
- höhenverstellbare Füße +25 mm bis -5 mm
- Tischbeine aus Vierkantprofil 40x40 mm
- Schubladenhöhe 200 mm
- Schubladen mit max. Tragkraft 25 kg
- Schubladenschienen mit Kugelführung
- doppelwandige Front mit durchgehender Griffleiste
- Montage und Demontage der Schubladen ohne Werkzeug möglich

Breite mm	Verschweißt				Aufkantung Art.-Nr. + A
	Tiefe 600 mm		Tiefe 700 mm		
	Art.-Nr.	Preis (€)	Art.-Nr.	Preis (€)	
450	<b>VAS04612</b>	<b>784 €</b>	<b>VAS04712</b>	<b>827 €</b>	x



**AS 13**

**SCHUBLADENSCHRANK MIT DREI SCHUBLADEN  
H=850 MM**

- hergestellt aus rostfreiem, ferritischem Stahl
- fest verschweißte Ausführung
- mit und ohne Aufkantung (40 mm Höhe) erhältlich
- Arbeitsfläche unterfüttert mit einer doppelt laminierten Schallschutzplatte, Stärke: 18 mm
- bei Aufkantungen ist der Rand der Schallschutzplatte durch ein umlaufendes Edelstahlprofil geschützt
- höhenverstellbare Füße +25 mm bis -5 mm
- Tischbeine aus Vierkantprofil 40x40 mm
- Schubladenhöhe 150 mm
- Schubladen mit max. Tragkraft 25 kg
- Schubladenschienen mit Kugelführung
- doppelwandige Front mit durchgehender Griffleiste
- Montage und Demontage der Schubladen ohne Werkzeug möglich

Breite mm	Verschweißt				Aufkantung Art.-Nr. + A
	Tiefe 600 mm		Tiefe 700 mm		
	Art.-Nr.	Preis (€)	Art.-Nr.	Preis (€)	
450	<b>VAS04613</b>	<b>979 €</b>	<b>VAS04713</b>	<b>1036 €</b>	x



### AS 14

#### SCHUBLADENSCHRANK MIT 2X ZWEI SCHUBLADEN H=850 MM

- hergestellt aus rostfreiem, ferritischem Stahl
- fest verschweißte Ausführung
- mit und ohne Aufkantung (40 mm Höhe) erhältlich
- Arbeitsfläche unterfüttert mit einer doppelt laminierten Schallschutzplatte, Stärke: 18 mm
- bei Aufkantungen ist der Rand der Schallschutzplatte durch ein umlaufendes Edelstahlprofil geschützt
- höhenverstellbare FüÙe +25 mm bis -5 mm
- Tischbeine aus Vierkantprofil 40x40 mm
- Schubladenhöhe 200 mm
- Schubladen mit max. Tragkraft 25 kg
- Schubladenschienen mit Kugelführung
- doppelwandige Front mit durchgehender Griffleiste
- Montage und Demontage der Schubladen ohne Werkzeug möglich

Breite mm	VerschweiÙt				Aufkantung Art.-Nr. + A
	Tiefe 600 mm		Tiefe 700 mm		
	Art.-Nr.	Preis (€)	Art.-Nr.	Preis (€)	
840	<b>VAS08614</b>	<b>1109 €</b>	<b>VAS08714</b>	<b>1182 €</b>	x



### AS 15

#### SCHUBLADENSCHRANK MIT 2X DREI SCHUBLADEN H=850 MM

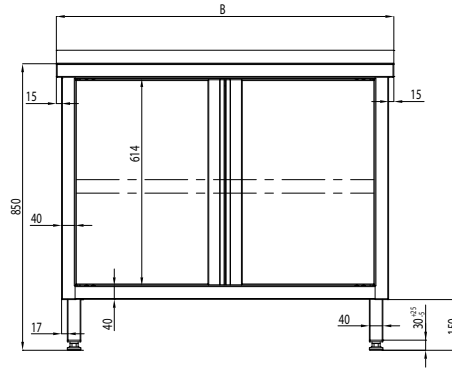
- hergestellt aus rostfreiem, ferritischem Stahl
- fest verschweißte Ausführung
- mit und ohne Aufkantung (40 mm Höhe) erhältlich
- Arbeitsfläche unterfüttert mit einer doppelt laminierten Schallschutzplatte, Stärke: 18 mm
- bei Aufkantungen ist der Rand der Schallschutzplatte durch ein umlaufendes Edelstahlprofil geschützt
- höhenverstellbare FüÙe +25 mm bis -5 mm
- Tischbeine aus Vierkantprofil 40x40 mm
- Schubladenhöhe 150 mm
- Schubladen mit max. Tragkraft 25 kg
- Schubladenschienen mit Kugelführung
- doppelwandige Front mit durchgehender Griffleiste
- Montage und Demontage der Schubladen ohne Werkzeug möglich

Breite mm	VerschweiÙt				Aufkantung Art.-Nr. + A
	Tiefe 600 mm		Tiefe 700 mm		
	Art.-Nr.	Preis (€)	Art.-Nr.	Preis (€)	
840	<b>VAS08615</b>	<b>1440 €</b>	<b>VAS08715</b>	<b>1531 €</b>	x

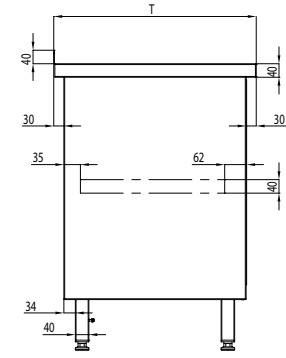


**AS 01**

ARBEITSSCHRANK MIT FLÜGELTÜREN



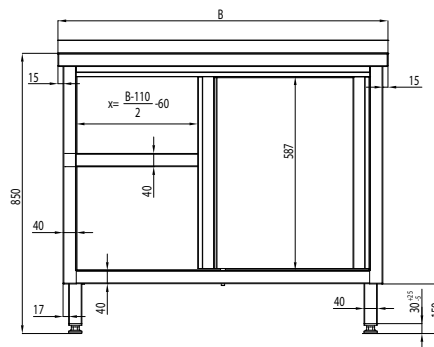
Vorderansicht



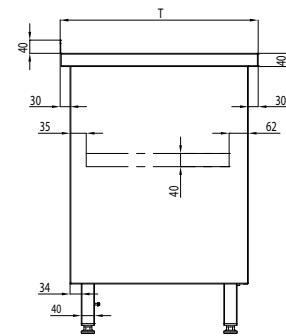
Seitenansicht

**AS 02**

ARBEITSSCHRANK MIT SCHIEBETÜREN



Vorderansicht



Seitenansicht

# Wärmeschränke



**WS 00**

**WÄRMESCHRANK MIT SCHIEBETÜREN  
H=850 MM**

- hergestellt aus rostfreiem, ferritischem Stahl
- fest verschweißte Ausführung
- mit und ohne Aufkantung (40 mm Höhe) erhältlich
- Arbeitsfläche unterfüttert mit einer doppelt laminierten Schallschutzplatte, Stärke: 18 mm
- bei Aufkantungen ist der Rand der Schallschutzplatte durch ein umlaufendes Edelstahlprofil geschützt
- höhenverstellbare Füße +25 mm bis -5 mm
- Tischbeine aus Vierkantprofil 40x40 mm
- Schrankinnenraum mit einem gelochten, höhenverstellbaren Einlegeboden
- Schiebetüren sind doppelwandig ausgeführt, mit durchgehender Griffleiste
- hängende Schiebetüren mit Edelstahl-Laufschiene und FührungszapfenThermostat von 30°C bis 90°C regelbar
- Leistung bei Schränken mit B≤1300 mm Leistung: 1600 Watt, Anschluss 230 V
- Leistung bei Schränken mit B>1300 mm Leistung: 2000 Watt, Anschluss 230 V
- Sicherheitsthermostat mit Reset-Funktion
- Ventilator für gleichmäßige Wärmeverteilung
- lieferbar mit Bedienelementen links der Türen

Breite mm	Verschweißt				Aufkantung Art.-Nr. + A
	Tiefe 600 mm		Tiefe 700 mm		
	Art.-Nr.	Preis (€)	Art.-Nr.	Preis (€)	
1000	VWS10600	1586 €	VWS10700	1593 €	x
1100	VWS11600	1633 €	VWS11700	1674 €	x
1200	VWS12600	1674 €	VWS12700	1759 €	x
1300	VWS13600	1714 €	VWS13700	1820 €	x
1400	VWS14600	1759 €	VWS14700	1883 €	x
1500	VWS15600	1789 €	VWS15700	1976 €	x
1600	VWS16600	1820 €	VWS16700	2070 €	x



**WS 01**

**DURCHREICHE-WÄRMESCHRANK MIT SCHIEBETÜREN  
H=850 MM**

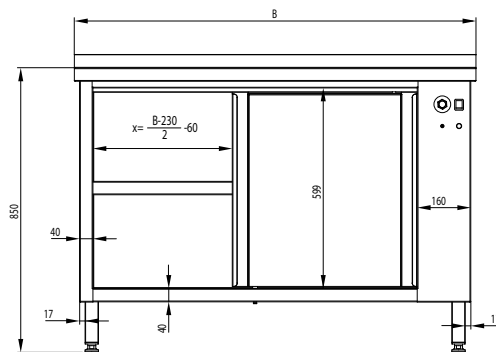
- hergestellt aus rostfreiem, ferritischem Stahl
- fest verschweißte Ausführung
- Schiebetüren auf beiden Längsseiten
- ohne Aufkantung
- Arbeitsfläche unterfüttert mit einer doppelt laminierten Schallschutzplatte, Stärke: 18 mm
- höhenverstellbare Füße +25 mm bis -5 mm
- Tischbeine aus Vierkantprofil 40x40 mm
- Schrankinnenraum mit einem gelochten, höhenverstellbaren Einlegeboden
- Schiebetüren sind doppelwandig ausgeführt, mit durchgehender Griffleiste
- hängende Schiebetüren mit Edelstahl-Laufschiene und FührungszapfenThermostat von 30°C bis 90°C regelbar
- Leistung bei Schränken mit B≤1300 mm Leistung: 1600 Watt, Anschluss 230 V
- Leistung bei Schränken mit B>1300 mm Leistung: 2000 Watt, Anschluss 230 V
- Sicherheitsthermostat mit Reset-Funktion
- Ventilator für gleichmäßige Wärmeverteilung
- lieferbar mit Bedienelementen links der Türen

Breite mm	Verschweißt			
	Tiefe 600 mm		Tiefe 700 mm	
	Art.-Nr.	Preis (€)	Art.-Nr.	Preis (€)
1000	VWS10601	1674 €	VWS10701	1686 €
1100	VWS11601	1715 €	VWS11701	1775 €
1200	VWS12601	1754 €	VWS12701	1871 €
1300	VWS13601	1802 €	VWS13701	1939 €
1400	VWS14601	1832 €	VWS14701	2006 €
1500	VWS15601	1876 €	VWS15701	2081 €
1600	VWS16601	1920 €	VWS16701	2174 €

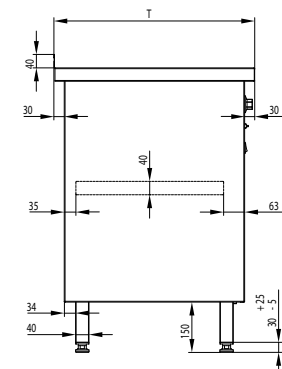


**WS 00**

**ARBEITSSCHRANK MIT FLÜGELTÜREN**



Vorderansicht



Seitenansicht



# Spültische & -schränke



05

**ST 20**

**SPÜLTISCH OHNE GRUNDBODEN, MIT EINEM BECKEN  
H=850 MM**

- hergestellt aus rostfreiem, ferritischem Stahl
- Aufkantung hinten, 40 mm Höhe
- Plattenstärke 1 mm, Beckenstärke 1,2 mm
- umlaufender Wulstrand
- Spülabdeckung gepresst
- Abtropffläche gerillt (ab 1000 mm Breite) und mit Omegaprofilen verstärkt (ab 1400 mm Breite)
- eingeschweißte Beckenblende
- höhenverstellbare FüÙe +25 mm bis -5 mm
- Tischbeine aus Vierkantprofil 40x40 mm
- Lieferung inkl. Überlaufrohr und Abflusssieb
- mit Becken links oder rechts
- bei Tischen mit B ≤700 mm Becken zentral gestellt
- Beckenmaß 400x400x250 mm bei Tischen mit T=600 mm & B=600 mm
- Beckenmaß 500x500x250 mm bei Tischen mit T=700 mm
- Ausführung: fest verschweiÙt
- ab einer Breite von 1500 mm mit Verstrebung

Breite mm	VerschweiÙt					Aufkantung	
	Tiefe 600 mm		Tiefe 700 mm		R/L	Art.-Nr. + A	
	Art.-Nr.	Preis (€)	Art.-Nr.	Preis (€)			
600	VST06620	596 €	VST06720	619 €	-	x	
700	VST07620	623 €	VST07720	646 €	-	x	
1000	VST10620	701 €	VST10720	729 €	x	x	
1100	VST11620	727 €	VST11720	755 €	x	x	
1200	VST12620	752 €	VST12720	784 €	x	x	
1300	VST13620	777 €	VST13720	811 €	x	x	
1400	VST14620	803 €	VST14720	839 €	x	x	
1500	VST15620	846 €	VST15720	870 €	x	x	
1600	VST16620	875 €	VST16720	899 €	x	x	
1700	VST17620	909 €	VST17720	931 €	x	x	
1800	VST18620	940 €	VST18720	959 €	x	x	
1900	VST19620	969 €	VST19720	990 €	x	x	



**ST 21**

**SPÜLTISCH MIT GRUNDBODEN UND EINEM BECKEN  
H=850 MM**

- hergestellt aus rostfreiem, ferritischem Stahl
- Aufkantung hinten, 40 mm Höhe
- Plattenstärke 1 mm, Beckenstärke 1,2 mm
- umlaufender Wulstrand
- Spülabdeckung gepresst
- Abtropffläche gerillt (ab 1000 mm Breite) und mit Omegaprofilen verstärkt (ab 1400 mm Breite)
- eingeschweißte Beckenblende
- höhenverstellbare FüÙe +25 mm bis -5 mm
- Tischbeine aus Vierkantprofil 40x40 mm
- Lieferung inkl. Überlaufrohr und Abflusssieb mit Becken links oder rechts
- bei Tischen mit B ≤700 mm Becken zentral gestellt
- Beckenmaß 400x400x250 mm bei Tischen mit T=600 mm & B=600 mm
- Beckenmaß 500x500x250 mm bei Tischen mit T=700 mm
- Ausführung: fest verschweiÙt

Breite mm	VerschweiÙt					Aufkantung	
	Tiefe 600 mm		Tiefe 700 mm		R/L	Art.-Nr. + A	
	Art.-Nr.	Preis (€)	Art.-Nr.	Preis (€)			
600	VST06621	683 €	VST06721	706 €	-	x	
700	VST07621	725 €	VST07721	748 €	-	x	
1000	VST10621	846 €	VST10721	874 €	x	x	
1100	VST11621	887 €	VST11721	915 €	x	x	
1200	VST12621	926 €	VST12721	958 €	x	x	
1300	VST13621	966 €	VST13721	1000 €	x	x	
1400	VST14621	1006 €	VST14721	1042 €	x	x	
1500	VST15621	1064 €	VST15721	1088 €	x	x	
1600	VST16621	1107 €	VST16721	1131 €	x	x	
1700	VST17621	1156 €	VST17721	1178 €	x	x	
1800	VST18621	1201 €	VST18721	1220 €	x	x	
1900	VST19621	1245 €	VST19721	1266 €	x	x	



## 05 Spültische & -schränke

### SK 20

#### SPÜLSCHRANK MIT FLÜGELTÜREN UND EINEM BECKEN H=850 MM

- hergestellt aus rostfreiem, ferritischem Stahl
- Aufkantung hinten, 40 mm Höhe
- fest verschweißte Ausführung
- Materialstärke mindestens 1 mm, Becken 1,2 mm
- umlaufender Wulstrand
- Spülabdeckung gepresst
- Abtropffläche gerillt (ab 1000 mm Breite) und mit Omegaprofilen verstärkt (ab 1400 mm Breite)
- höhenverstellbare Füße +25 mm bis -5 mm
- Tischbeine aus Vierkantprofil 40x40 mm
- beim Tischen mit B≤600 mm Becken zentral gestellt
- Lieferung inkl. Überlaufrohr in 180 mm Länge und Abflusssieb
- mit Becken links oder rechts
- Beckenmaß 400x400x250 mm bei Tischen mit T=600 mm und T=700 mm & B<700 mm
- Beckenmaß 500x500x250 mm bei Tischen mit T=700 mm & B≥700 mm
- Flügeltüren sind doppelwandig ausgeführt, mit durchgehender Griffleiste und Magnetschließer
- bis zu einer Breite von 600 mm mit einer Flügeltür, ab 1400 mm Breite mit drei Flügeltüren
- Scharniere auf der linken Seite beim Spülschrank mit B≤600mm
- Schrankgehäuse ohne hintere Wand

Breite mm	Verschweißt					
	Tiefe 600 mm			Tiefe 700 mm		
	Art.-Nr.	Preis (€)	Art.-Nr.	Preis (€)	R/L	Aufkantung Art.-Nr. + A
600	VSK06620	935 €	VSK06720	942 €	-	x
1000	VSK10620	1109 €	VSK10720	1199 €	x	x
1100	VSK11620	1194 €	VSK11720	1250 €	x	x
1200	VSK12620	1245 €	VSK12720	1304 €	x	x
1300	VSK13620	1294 €	VSK13720	1356 €	x	x
1400	VSK14620	1342 €	VSK14720	1410 €	x	x
1500	VSK15620	1386 €	VSK15720	1458 €	x	x
1600	VSK16620	1434 €	VSK16720	1512 €	x	x
1700	VSK17620	1483 €	VSK17720	1566 €	x	x
1800	VSK18620	1531 €	VSK18720	1619 €	x	x
1900	VSK19620	1579 €	VSK19720	1674 €	x	x



### SK 21

#### SPÜLSCHRANK MIT SCHIEBETÜREN UND EINEM BECKEN H=850 MM

- hergestellt aus rostfreiem, ferritischem Stahl
- Aufkantung hinten, 40 mm Höhe
- fest verschweißte Ausführung
- Materialstärke 1 mm, Becken 1,2 mm
- umlaufender Wulstrand
- Spülabdeckung gepresst
- Abtropffläche gerillt (ab 1000 mm Breite) und mit Omegaprofilen verstärkt (ab 1400 mm Breite)
- höhenverstellbare Füße +25 mm bis -5 mm
- Tischbeine aus Vierkantprofil 40x40 mm
- Lieferung inkl. Überlaufrohr in 180 mm Länge und Abflusssieb
- mit Becken links oder rechts
- Beckenmaß 400x400x250 mm bei Tischen mit T=600 mm
- Beckenmaß 500x500x250 mm bei Tischen mit T=700 mm
- Schiebetüren sind doppelwandig ausgeführt, mit durchgehender Griffleiste
- hängende Schiebetüren mit Edelstahl-Laufschiene und Führungszapfen
- Schrankgehäuse ohne hintere Wand

Breite mm	Verschweißt					
	Tiefe 600 mm			Tiefe 700 mm		
	Art.-Nr.	Preis (€)	Art.-Nr.	Preis (€)	R/L	Aufkantung Art.-Nr. + A
1000	VSK10621	1155 €	VSK10721	1224 €	x	x
1100	VSK11621	1195 €	VSK11721	1268 €	x	x
1200	VSK12621	1235 €	VSK12721	1312 €	x	x
1300	VSK13621	1276 €	VSK13721	1354 €	x	x
1400	VSK14621	1316 €	VSK14721	1395 €	x	x
1500	VSK15601	1353 €	VSK15701	1438 €	x	x
1600	VSK16601	1391 €	VSK16701	1478 €	x	x
1700	VSK17601	1433 €	VSK17701	1523 €	x	x
1800	VSK18601	1471 €	VSK18701	1566 €	x	x
1900	VSK19601	1509 €	VSK19701	1607 €	x	x



**ST 22**

**SPÜLTISCH OHNE GRUNDBODEN MIT ZWEI BECKEN  
H=850 MM**

- hergestellt aus rostfreiem, ferritischem Stahl
- Aufkantung hinten, 40 mm Höhe
- Plattenstärke 1 mm, Beckenstärke 1,2 mm
- umlaufender Wulstrand
- Spülabdeckung gepresst
- Abtropffläche gerillt (ab 1400 mm Breite/600 mm Tiefe & 1600 mm Breite/700 mm Tiefe), mit Omegaprofilen verstärkt (ab 1400 mm Breite)
- eingeschweißte Beckenblende
- höhenverstellbare FüÙe +25 mm bis -5 mm
- Tischbeine aus Vierkantprofil 40x40 mm
- Lieferung inkl. Überlaufrohr und Abflusssieb
- mit Becken links oder rechts
- bei Tischen mit B ≤1200 mm Becken zentral gestellt
- Beckenmaß 400x400x250 mm bei Tischen mit T=600 mm
- Beckenmaß 400x500x250 mm bei Tischen mit T=700 mm & B=1000 mm, 1100 mm
- Beckenmaß 500x500x250 mm bei Tischen mit T=700 mm & B>1100mm
- ab einer Breite von 1500 mm mit Verstrebung

Breite mm	VerschweiÙt					Aufkantung	
	Tiefe 600 mm		Tiefe 700 mm		R/L	Art.-Nr. + A	
	Art.-Nr.	Preis (€)	Art.-Nr.	Preis (€)			
1000	VST10622	755 €	VST10722	806 €	-	x	
1100	VST11622	840 €	VST11722	871 €	-	x	
1200	VST12622	889 €	VST12722	925 €	-	x	
1300	VST13622	880 €	VST13722	909 €	x	x	
1400	VST14622	920 €	VST14722	962 €	x	x	
1500	VST15622	974 €	VST15722	1028 €	x	x	
1600	VST16622	1017 €	VST16722	1077 €	x	x	
1700	VST17622	1075 €	VST17722	1130 €	x	x	
1800	VST18622	1118 €	VST18722	1168 €	x	x	
1900	VST19622	1161 €	VST19722	1201 €	x	x	



**ST 23**

**SPÜLTISCH MIT GRUNDBODEN UND ZWEI BECKEN  
H=850 MM**

- hergestellt aus rostfreiem, ferritischem Stahl
- Aufkantung hinten, 40 mm Höhe
- Plattenstärke 1 mm, Beckenstärke 1,2 mm
- Spülabdeckung gepresst
- Abtropffläche gerillt (ab 1400 mm Breite/600 mm Tiefe & 1600 mm Breite/700 mm Tiefe), mit Omegaprofilen verstärkt (ab 1400 mm Breite)
- eingeschweißte Beckenblende
- höhenverstellbare FüÙe +25 mm bis -5 mm
- Tischbeine aus Vierkantprofil 40x40 mm
- Lieferung inkl. Überlaufrohr und Abflusssieb
- mit Becken links oder rechts
- bei Tischen mit B ≤1200 mm Becken zentral gestellt
- Beckenmaß 400x400x250 mm bei Tischen mit T=600 mm
- Beckenmaß 400x500x250 mm bei Tischen mit T=700 mm & B=1000 mm, 1100 mm
- Beckenmaß 500x500x250 mm bei Tischen mit T=700 mm & B>1100mm
- technische Zeichnung auf S. 68

Breite mm	VerschweiÙt					Aufkantung	
	Tiefe 600 mm		Tiefe 700 mm		R/L	Art.-Nr. + A	
	Art.-Nr.	Preis (€)	Art.-Nr.	Preis (€)			
1000	VST10623	983 €	VST10723	974 €	-	x	
1100	VST11623	976 €	VST11723	1019 €	-	x	
1200	VST12623	1041 €	VST12723	1090 €	-	x	
1300	VST13623	1074 €	VST13723	1127 €	x	x	
1400	VST14623	1108 €	VST14723	1162 €	x	x	
1500	VST15623	1226 €	VST15723	1280 €	x	x	
1600	VST16623	1285 €	VST16723	1345 €	x	x	
1700	VST17623	1360 €	VST17723	1415 €	x	x	
1800	VST18623	1420 €	VST18723	1470 €	x	x	
1900	VST19623	1480 €	VST19723	1520 €	x	x	
2000	VST20623	1556 €	VST20723	1574 €	x	x	
2100	VST21623	1574 €	VST21723	1620 €	x	x	
2200	VST22623	1632 €	VST22723	1680 €	x	x	
2300	VST23623	1691 €	VST23723	1743 €	x	x	
2400	VST24623	1752 €	VST24723	1805 €	x	x	
2500	VST25623	1812 €	VST25723	1870 €	x	x	
2600	VST26623	1875 €	VST26723	1923 €	x	x	
2700	VST27623	1935 €	VST27723	1980 €	x	x	
2800	VST28623	1990 €	VST28723	2025 €	x	x	



## 05 Spültische & -schränke

### SK 22

#### SPÜLSCHRANK MIT FLÜGELTÜREN UND ZWEI BECKEN H=850 MM

- hergestellt aus rostfreiem, ferritischem Stahl
- Aufkantung hinten, 40 mm Höhe
- fest verschweißte Ausführung
- Materialstärke 1 mm, Becken 1,2 mm
- umlaufender Wulstrand
- Spülabdeckung gepresst
- Abtropffläche gerillt (ab 1400 mm Breite/600 mm Tiefe & 1600 mm Breite/700 mm Tiefe), mit Omegaprofilen verstärkt (ab 1400 mm Breite)
- höhenverstellbare FüÙe +25 mm bis -5 mm
- Tischbeine aus Vierkantprofil 40x40 mm
- Lieferung inkl. Überlaufrohr in 180 mm Länge und Abflusssieb
- mit Becken links oder rechts
- bei Tischen mit B ≤1200 mm Becken zentral gestellt
- Beckenmaß 400x400x250 mm bei Tischen mit T=600 mm
- Beckenmaß 400x500x250 mm bei Tischen mit T=700 mm & B≤1100 mm
- Beckenmaß 500x500x250 mm bei Tischen mit T=700 mm & B>1100mm
- Flügeltüren sind doppelwandig ausgeführt, mit durchgehender Griffleiste und MagnetschlieÙer
- ab Breite 1400 mm mit drei Flügeltüren ausgestattet
- Schrankgehäuse ohne hintere Wand

Breite mm	VerschweiÙt					
	Tiefe 600 mm			Tiefe 700 mm		
	Art.-Nr.	Preis (€)	Art.-Nr.	Preis (€)	R/L	Aufkantung Art.-Nr. + A
1000	VSK10622	1327 €	VSK10722	1381 €	-	x
1100	VSK11622	1325 €	VSK11722	1387 €	-	x
1200	VSK12622	1429 €	VSK12722	1492 €	-	x
1300	VSK13622	1478 €	VSK13722	1544 €	x	x
1400	VSK14622	1527 €	VSK14722	1596 €	x	x
1500	VSK15622	1569 €	VSK15722	1643 €	x	x
1600	VSK16622	1617 €	VSK16722	1695 €	x	x
1700	VSK17622	1667 €	VSK17722	1749 €	x	x
1800	VSK18622	1715 €	VSK18722	1801 €	x	x
1900	VSK19622	1763 €	VSK19722	1854 €	x	x



### SK 23

#### SPÜLSCHRANK MIT SCHIEBETÜREN UND ZWEI BECKEN H=850 MM

- hergestellt aus rostfreiem, ferritischem Stahl
- Aufkantung hinten, 40 mm Höhe
- fest verschweißte Ausführung
- Materialstärke 1 mm, Becken 1,2 mm
- umlaufender Wulstrand
- Abtropffläche gerillt (ab 1400 mm Breite/600 mm Tiefe & 1600 mm Breite/700 mm Tiefe), mit Omegaprofilen verstärkt (ab 1400 mm Breite)
- höhenverstellbare FüÙe +25 mm bis -5 mm
- Tischbeine aus Vierkantprofil 40x40 mm
- Lieferung inkl. Überlaufrohr in 180 mm Länge und Abflusssieb
- mit Becken links oder rechts
- bei Tischen mit B ≤1200 mm Becken zentral gestellt
- Beckenmaß 400x400x250 mm bei Tischen mit T=600 mm
- Beckenmaß 400x500x250 mm bei Tischen mit T=700 mm & B≤1100 mm
- Beckenmaß 500x500x250 mm bei Tischen mit T=700 mm & B>1100 mm
- Schiebetüren sind doppelwandig ausgeführt, mit durchgehender Griffleiste
- hängende Schiebetüren mit Edelstahl-Laufschiene und Führungzapfen
- Schrankgehäuse ohne hintere Wand

Breite mm	VerschweiÙt					
	Tiefe 600 mm			Tiefe 700 mm		
	Art.-Nr.	Preis (€)	Art.-Nr.	Preis (€)	R/L	Aufkantung Art.-Nr. + A
1000	VSK10623	1391 €	VSK10723	1463 €	-	x
1100	VSK11623	1393 €	VSK11723	1461 €	-	x
1200	VSK12623	1473 €	VSK12723	1549 €	-	x
1300	VSK13623	1514 €	VSK13723	1594 €	x	x
1400	VSK14623	1552 €	VSK14723	1640 €	x	x
1500	VSK15603	1596 €	VSK15703	1684 €	x	x
1600	VSK16603	1637 €	VSK16703	1729 €	x	x
1700	VSK17603	1679 €	VSK17703	1772 €	x	x
1800	VSK18603	1718 €	VSK18703	1817 €	x	x
1900	VSK19603	1760 €	VSK19703	1863 €	x	x



**ST 04**

**SPÜLTISCH MIT GRUNDBODEN, EINEM BECKEN UND ÜBERSTAND  
H=900 MM**

- hergestellt aus rostfreiem, ferritischem Stahl
- Aufkantung hinten, 40 mm Höhe
- Plattenstärke 1 mm, Beckenstärke 1,2 mm
- Abtropffläche gerillt (ab 1400 mm Breite/600 mm Tiefe & 1600 mm Breite/700 mm Tiefe), mit Omegaprofilen verstärkt (ab 1400 mm Breite)
- eingeschweißte Beckenblende
- höhenverstellbare FüÙe +25 mm bis -5 mm
- Tischbeine aus Vierkantprofil 40x40 mm
- Lieferung inkl. Überlaufrohr und Abflusssieb
- mit Becken links oder rechts
- Beckenmaß 400x400x250 mm bei Tischen mit T=600 mm
- Beckenmaß 400x500x250 mm bei Tischen mit T=700 mm & B=1200 mm
- Beckenmaß 500x500x250 mm bei Tischen mit T=700 mm & B>1200 mm
- Überstand mit lichter Breite von 615 mm
- technische Zeichnung auf S. 68

Breite mm	VerschweiÙt					
	Tiefe 600 mm		Tiefe 700 mm		Aufkantung	
	Art.-Nr.	Preis (€)	Art.-Nr.	Preis (€)	R/L	Art.-Nr. + A
1200	VST12604	726 €	VST12704	758 €	x	x
1300	VST13604	757 €	VST13704	788 €	x	x
1400	VST14604	782 €	VST14704	818 €	x	x



**ST 09**

**SPÜLTISCH MIT GRUNDBODEN, ZWEI BECKEN UND ÜBERSTAND  
H=900 MM**

- hergestellt aus rostfreiem, ferritischem Stahl
- Aufkantung hinten, 40 mm Höhe
- Plattenstärke 1 mm, Beckenstärke 1,2 mm
- Abtropffläche gerillt (ab 1400 mm Breite/600 mm Tiefe & 1600 mm Breite/700 mm Tiefe), mit Omegaprofilen verstärkt (ab 1400 mm Breite)
- eingeschweißte Beckenblende
- höhenverstellbare FüÙe +25 mm bis -5 mm
- Tischbeine aus Vierkantprofil 40x40 mm
- Lieferung inkl. Überlaufrohr und Abflusssieb
- mit Becken links oder rechts
- Beckenmaß 400x400x250 mm bei Tischen mit T=600 mm
- Beckenmaß 400x500x250 mm bei Tischen mit T=700 mm & B=1600mm/1700 mm
- Beckenmaß 500x500x250 mm bei Tischen mit T=700 mm & B=1800 mm
- Überstand mit lichter Breite von 615 mm

Breite mm	VerschweiÙt					
	Tiefe 600 mm		Tiefe 700 mm		Aufkantung	
	Art.-Nr.	Preis (€)	Art.-Nr.	Preis (€)	R/L	Art.-Nr. + A
1600	VST16609	978 €	VST16709	1020 €	x	x
1700	VST17609	1001 €	VST17709	1045 €	x	x
1800	VST18609	1026 €	VST18709	1073 €	x	x



## 05 Spültische & -schränke

### SK 24

#### SPÜLSCHRANK MIT FLÜGELTÜREN, EINEM BECKEN UND ÜBERSTAND UND ÜBERSTAND H=900 MM

- hergestellt aus rostfreiem, ferritischem Stahl
- Überstand mit lichter Breite von 615 mm
- Aufkantung hinten, 40 mm Höhe
- fest verschweißte Ausführung
- Materialstärke 1 mm, Beckenstärke 1,2 mm
- umlaufender Wulstrand
- höhenverstellbare FüÙe +25 mm bis -5 mm
- Tischbeine aus Vierkantprofil 40x40 mm
- Lieferung inkl. Überlaufrohr in 180 mm Länge und Abflusssieb
- mit Becken links oder rechts
- Beckenmaß 400x400x250 mm bei Tischen mit T=600 mm
- Beckenmaß 400x500x250 mm bei Tischen mit T=700 mm & B=1200 mm
- Beckenmaß 500x500x250 mm bei Tischen mit T=700 mm & B>1200 mm
- Flügeltüren sind doppelwandig ausgeführt, mit durchgehender Griffleiste und Magnetschließer
- Schrankgehäuse ohne hintere Wand

Breite mm	VerschweiÙt					
	Tiefe 600 mm			Tiefe 700 mm		
	Art.-Nr.	Preis (€)	Art.-Nr.	Preis (€)	R/L	Aufkantung Art.-Nr. + A
1200	<b>VSK12624</b>	<b>1026 €</b>	<b>VSK12724</b>	<b>1063 €</b>	x	x
1300	<b>VSK13624</b>	<b>1076 €</b>	<b>VSK13724</b>	<b>1118 €</b>	x	x
1400	<b>VSK14624</b>	<b>1125 €</b>	<b>VSK14724</b>	<b>1174 €</b>	x	x
1800	<b>VSK18624</b>	<b>1304 €</b>	<b>VSK18724</b>	<b>1364 €</b>	x	x



### SK 25

#### SPÜLSCHRANK MIT FLÜGELTÜREN, ZWEI BECKEN UND ÜBERSTAND UND ÜBERSTAND H=900 MM

- hergestellt aus rostfreiem, ferritischem Stahl
- Überstand mit lichter Breite von 615 mm
- Aufkantung hinten, 40 mm Höhe
- fest verschweißte Ausführung
- Materialstärke 1 mm, Beckenstärke 1,2 mm
- umlaufender Wulstrand
- höhenverstellbare FüÙe +25 mm bis -5 mm
- Tischbeine aus Vierkantprofil 40x40 mm
- Lieferung inkl. Überlaufrohr in 180 mm Länge und Abflusssieb
- mit Becken links oder rechts
- Beckenmaß 400x400x250 mm bei Tischen mit T=600 mm
- Beckenmaß 400x500x250 mm bei Tischen mit T=700 mm & B<1800 mm
- Beckenmaß 500x500x250 mm bei Tischen mit T=700 mm & B=1800 mm
- Flügeltüren sind doppelwandig ausgeführt, mit durchgehender Griffleiste und Magnetschließer
- Schrankgehäuse ohne hintere Wand

Breite mm	VerschweiÙt					
	Tiefe 600 mm			Tiefe 700 mm		
	Art.-Nr.	Preis (€)	Art.-Nr.	Preis (€)	R/L	Aufkantung Art.-Nr. + A
1600	<b>VSK16625</b>	<b>1420 €</b>	<b>VSK16725</b>	<b>1474 €</b>	x	x
1700	<b>VSK17625</b>	<b>1464 €</b>	<b>VSK17725</b>	<b>1521 €</b>	x	x
1800	<b>VSK18625</b>	<b>1511 €</b>	<b>VSK18725</b>	<b>1570 €</b>	x	x



**SK 26**

**SPÜLSCHRANK MIT SCHIEBETÜREN, EINEM BECKEN UND ÜBERSTAND  
H=900 MM**

- hergestellt aus rostfreiem, ferritischem Stahl
- Überstand mit lichter Breite von 615 mm
- Aufkantung hinten, 40 mm Höhe
- fest verschweißte Ausführung
- Materialstärke 1 mm, Beckenstärke 1,2 mm
- umlaufender Wulstrand
- höhenverstellbare FüÙe +25 mm bis -5 mm
- Tischbeine aus Vierkantprofil 40x40 mm
- Lieferung inkl. Überlaufrohr in 180 mm Länge und Abflusssieb
- mit Becken links oder rechts
- BeckenmaÙ 400x400x250 mm bei Tischen mit T=600 mm
- BeckenmaÙ 400x500x250 mm bei Tischen mit T=700 mm & B=1200 mm
- BeckenmaÙ 500x500x250 mm bei Tischen mit T=700 mm & B>1200 mm
- Schiebetüren sind doppelwandig ausgeführt, mit durchgehender Griffleiste
- hängende Schiebetüren mit Edelstahl-Laufschiene und Führungszapfen
- Schrankgehäuse ohne hintere Wand

Breite mm	VerschweiÙt					
	Tiefe 600 mm		Tiefe 700 mm		Aufkantung	
	Art.-Nr.	Preis (€)	Art.-Nr.	Preis (€)	R/L	Art.-Nr. + A
1200	<b>VSK12626</b>	<b>1087 €</b>	<b>VSK12726</b>	<b>1141 €</b>	x	x
1300	<b>VSK13626</b>	<b>1135 €</b>	<b>VSK13726</b>	<b>1194 €</b>	x	x
1400	<b>VSK14626</b>	<b>1183 €</b>	<b>VSK14726</b>	<b>1248 €</b>	x	x



**SK 27**

**SPÜLSCHRANK MIT SCHIEBETÜREN, ZWEI BECKEN UND ÜBERSTAND  
H=900 MM**

- hergestellt aus rostfreiem, ferritischem Stahl
- Überstand mit lichter Breite von 615 mm
- Aufkantung hinten, 40 mm Höhe
- fest verschweißte Ausführung
- Materialstärke 1 mm, Beckenstärke 1,2 mm
- umlaufender Wulstrand
- höhenverstellbare FüÙe +25 mm bis -5 mm
- Tischbeine aus Vierkantprofil 40x40 mm
- Lieferung inkl. Überlaufrohr in 180 mm Länge und Abflusssieb
- mit Becken links oder rechts
- BeckenmaÙ 400x400x250 mm bei Tischen mit T=600 mm
- BeckenmaÙ 400x500x250 mm bei Tischen mit T=700 mm & B=1600 mm
- BeckenmaÙ 500x500x250 mm bei Tischen mit T=700 mm & B>1600 mm
- Schiebetüren sind doppelwandig ausgeführt, mit durchgehender Griffleiste
- hängende Schiebetüren mit Edelstahl-Laufschiene und Führungszapfen

Breite mm	VerschweiÙt					
	Tiefe 600 mm		Tiefe 700 mm		Aufkantung	
	Art.-Nr.	Preis (€)	Art.-Nr.	Preis (€)	R/L	Art.-Nr. + A
1600	<b>VSK16627</b>	<b>1482 €</b>	<b>VSK16727</b>	<b>1552 €</b>	x	x
1700	<b>VSK17627</b>	<b>1522 €</b>	<b>VSK17727</b>	<b>1598 €</b>	x	x
1800	<b>VSK18627</b>	<b>1567 €</b>	<b>VSK18727</b>	<b>1645 €</b>	x	x



## 05 Spültische & -schränke

### ST 15

#### SPÜLTISCH OHNE GRUNDBODEN MIT EINEM BECKEN UND ABFALLOCH UND ABFALLOCH H=900 MM

- hergestellt aus rostfreiem, ferritischem Stahl
- Aufkantung hinten, 40 mm Höhe
- fest verschweißte Ausführung
- Plattenstärke mindestens 1,2 mm, Beckenstärke 1,2 mm
- umlaufender Wulstrand, 19 mm
- Abtropffläche mit Omegaprofilen verstärkt
- höhenverstellbare Füße +25 mm bis -5 mm
- Tischbeine aus Vierkantprofil 40x40 mm
- Lieferung inkl. Überlaufrohr und Abflusssieb
- mit Becken links oder rechts
- Beckenmaß 400x400x250 mm bei Tischen mit T=600 mm
- Beckenmaß 400x500x250 mm bei Tischen mit T=700 mm & B≤1100 mm
- Beckenmaß 500x500x250 mm bei Tischen mit T=700 mm & B>1100 mm
- Abfallloch mit entnehmbarem Gummiring, Innendurchmesser: 140 mm
- technische Zeichnung auf S. 68

Breite mm	Verschweißt					Aufkantung	
	Tiefe 600 mm			Tiefe 700 mm		R/L	Art.-Nr. + A
	Art.-Nr.	Preis (€)		Art.-Nr.	Preis (€)		
1000	VST10615	806 €		VST10715	834 €	x	x
1100	VST11615	832 €		VST11715	864 €	x	x
1200	VST12615	858 €		VST12715	887 €	x	x
1300	VST13615	883 €		VST13715	919 €	x	x
1400	VST14615	909 €		VST14715	947 €	x	x
1500	VST15615	935 €		VST15715	975 €	x	x
1600	VST16615	958 €		VST16715	1001 €	x	x
1700	VST17615	986 €		VST17715	1028 €	x	x
1800	VST18615	1009 €		VST18715	1054 €	x	x
1900	VST19615	1034 €		VST20723	1574 €	x	x



### ST 08

#### SPÜLTISCH OHNE GRUNDBODEN, MIT ZWEI BECKEN UND ABFALLOCH UND ABFALLOCH H=900 MM

- hergestellt aus rostfreiem, ferritischem Stahl
- Aufkantung hinten, 40 mm Höhe
- Plattenstärke mindestens 1,2 mm, Beckenstärke 1,2 mm
- umlaufender Wulstrand, 19 mm
- Abtropffläche mit Omegaprofilen verstärkt
- höhenverstellbare Füße +25 mm bis -5 mm
- Tischbeine aus Vierkantprofil 40x40 mm
- Lieferung inkl. Überlaufrohr und Abflusssieb
- mit Becken links oder rechts
- Beckenmaß 400x400x250 mm bei Tischen mit T=600 mm
- Beckenmaß 400x500x250 mm bei Tischen mit T=700 mm & B≤1500 mm
- Beckenmaß 500x500x250 mm bei Tischen mit T=700 mm & B>1500 mm
- fest verschweißte Ausführung
- Abfallloch mit entnehmbarem Gummiring, Innendurchmesser: 140 mm

Breite mm	Verschweißt					Aufkantung	
	Tiefe 600 mm			Tiefe 700 mm		R/L	Art.-Nr. + A
	Art.-Nr.	Preis (€)		Art.-Nr.	Preis (€)		
1400	VST14608	1054 €		VST14708	1092 €	x	x
1500	VST15608	1080 €		VST15708	1119 €	x	x
1600	VST16608	1106 €		VST16708	1148 €	x	x
1700	VST17608	1132 €		VST17708	1171 €	x	x
1800	VST18608	1157 €		VST18708	1201 €	x	x
1900	VST19608	1183 €		VST19708	1229 €	x	x



**ST 25**

**CHEFTISCH MIT GRUNDBODEN UNTER DER ARBEITSFLÄCHE  
MIT EINEM BECKEN  
H=850 MM**

- hergestellt aus rostfreiem, ferritischem Stahl
- glatte Arbeitsfläche
- Plattenstärke mindestens 1 mm, Beckenstärke 1,2 mm
- Spülbecken mit umlaufender, geprägter Vertiefung
- Aufkantung hinten, 40 mm Höhe
- eingeschweißte Beckenblende
- Beckenmaß 400x400x250 mm bei Tischen mit T=600 mm
- Beckenmaß 500x500x250 mm bei Tischen mit T=700 mm
- fest verschweißte Ausführung
- Lieferung inkl. Überlaufrohr und Abflusssieb
- technische Zeichnung auf S. 69

Breite mm	Verschweißt							
	Tiefe 600 mm			Tiefe 700 mm			Aufkantung	
	Art.-Nr.	Preis (€)		Art.-Nr.	Preis (€)	R/L	Art.-Nr. + A	
1200	VST12625	848 €		VST12725	899 €	x	x	
1300	VST13625	881 €		VST13725	934 €	x	x	
1400	VST14625	914 €		VST14725	968 €	x	x	
1500	VST15625	946 €		VST15725	1004 €	x	x	
1600	VST16625	979 €		VST16725	1040 €	x	x	
1700	VST17625	1012 €		VST17725	1076 €	x	x	
1800	VST18625	1043 €		VST18725	1112 €	x	x	



**ST 26**

**CHEFTISCH MIT GRUNDBODEN UNTER DER ARBEITSFLÄCHE  
MIT ZWEI BECKEN  
H=850 MM**

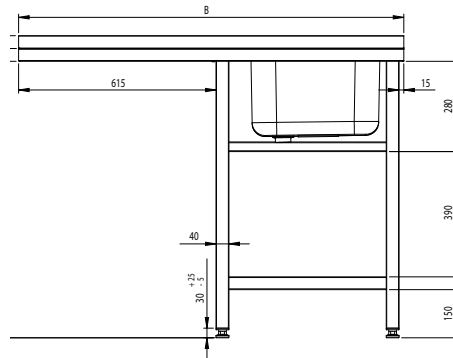
- hergestellt aus rostfreiem, ferritischem Stahl
- glatte Arbeitsfläche
- Plattenstärke mindestens 1 mm, Beckenstärke 1,2 mm
- Spülbecken mit umlaufender, geprägter Vertiefung
- Aufkantung hinten, 40 mm Höhe
- eingeschweißte Beckenblende
- Beckenmaß 400x400x250 mm bei Tischen mit T=600 mm
- Beckenmaß 500x500x250 mm bei Tischen mit T=700 mm
- fest verschweißte Ausführung
- Lieferung inkl. Überlaufrohr und Abflusssieb
- technische Zeichnung auf S. 69

Breite mm	Verschweißt							
	Tiefe 600 mm			Tiefe 700 mm			Aufkantung	
	Art.-Nr.	Preis (€)		Art.-Nr.	Preis (€)	R/L	Art.-Nr. + A	
1800	VST18626	1277 €		VST18726	1350 €	x	x	
1900	VST19626	1314 €		VST19726	1388 €	x	x	
2000	VST20626	1429 €		VST20726	1510 €	x	x	
2100	VST21626	1466 €		VST21726	1547 €	x	x	
2200	VST22626	1501 €		VST22726	1584 €	x	x	
2300	VST23626	1535 €		VST23726	1624 €	x	x	
2400	VST24626	1567 €		VST24726	1661 €	x	x	
2500	VST25626	1605 €		VST25726	1700 €	x	x	
2600	VST26626	1639 €		VST26726	1738 €	x	x	

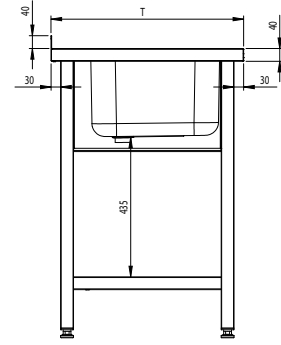


**ST 04**

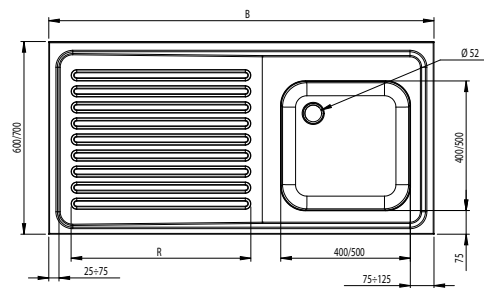
SPÜLTISCH MIT GRUNDBODEN,  
EINEM BECKEN UND ÜBERSTAND



Vorderansicht



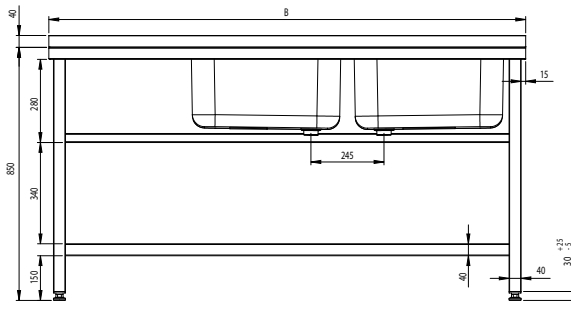
Seitenansicht



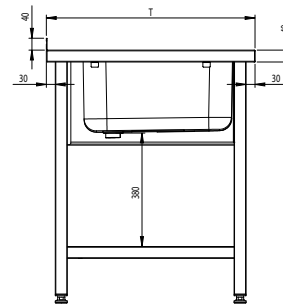
Draufsicht

**ST 23**

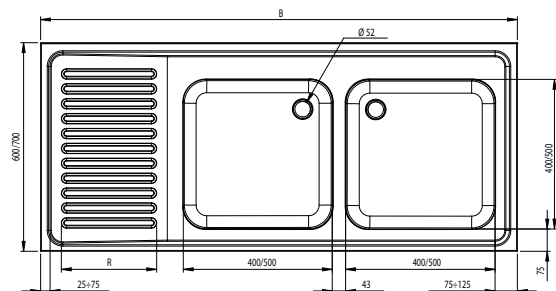
SPÜLTISCH MIT GRUNDBODEN UND ZWEI BECKEN



Vorderansicht



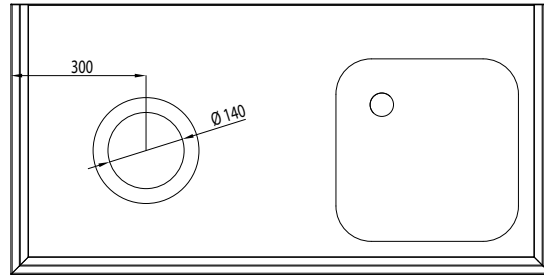
Seitenansicht



Draufsicht

**ST 15**

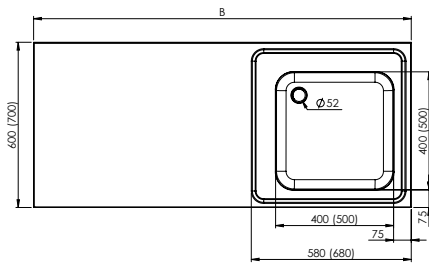
SPÜLTISCH OHNE GRUNDBODEN MIT EINEM BECKEN UND ABFALLOCH



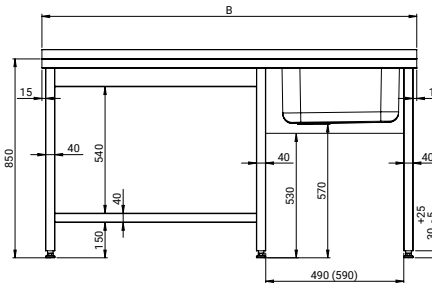
Draufsicht

**ST 25**

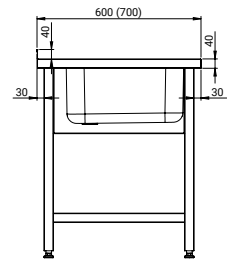
CHEFTISCH MIT GRUNDBODEN UNTER DER ARBEITSFLÄCHE MIT EINEM BECKEN



Draufsicht



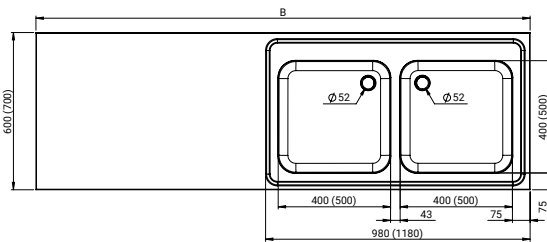
Vorderansicht



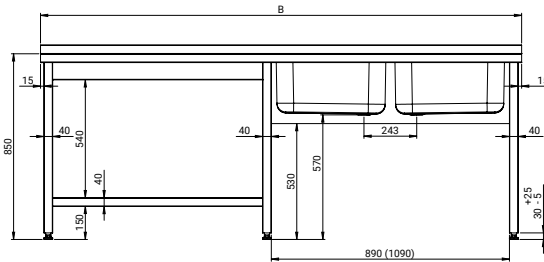
Seitenansicht

**ST 26**

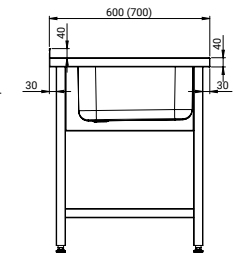
CHEFTISCH MIT GRUNDBODEN UNTER DER ARBEITSFLÄCHE MIT ZWEI BECKEN



Draufsicht



Vorderansicht



Seitenansicht



# Topfspülen



06

**TS 00**

**TOPFSPÜLE MIT EINEM BECKEN, 300 MM BECKENHÖHE  
H=850 MM**

- Topfpüle mit extra großem Becken
- hergestellt aus rostfreiem, ferritischem Stahl
- Aufkantung hinten, 40 mm Höhe
- fest verschweißte Ausführung
- Materialstärke 1,2 mm
- Tischbeine aus Vierkantprofil 40x40 mm
- Lieferung inkl. Abflusssieb
- höhenverstellbare FüÙe +25 mm bis -5 mm
- eingeschweißtes Becken
- Beckenblende
- technische Zeichnung auf S. 73



Breite mm	VerschweiÙt				
	Tiefe 600 mm		Tiefe 700 mm		Aufkantung Art.-Nr. + A
	Art.-Nr.	Preis (€)	Art.-Nr.	Preis (€)	
600	VTS06600	650 €	VTS06700	678 €	x
700	VTS07600	678 €	VTS07700	712 €	x
800	VTS08600	712 €	VTS08700	744 €	x
900	VTS09600	741 €	VTS09700	777 €	x
1000	VTS10600	775 €	VTS10700	814 €	x
1100	VTS11600	808 €	VTS11700	845 €	x
1200	VTS12600	840 €	VTS12700	882 €	x



**TS 01**

**TOPFSPÜLE MIT EINEM BECKEN, 400 MM BECKENHÖHE  
H=850 MM**

- Topfpüle mit extra großem Becken
- hergestellt aus rostfreiem, ferritischem Stahl
- Aufkantung hinten, 40 mm Höhe
- fest verschweißte Ausführung
- Materialstärke 1,2 mm
- Tischbeine aus Vierkantprofil 40x40 mm
- Lieferung inkl. Abflusssieb
- höhenverstellbare FüÙe +25 mm bis -5 mm
- eingeschweißtes Becken
- Beckenblende
- technische Zeichnung auf S. 73



Breite mm	VerschweiÙt				
	Tiefe 600 mm		Tiefe 700 mm		Aufkantung Art.-Nr. + A
	Art.-Nr.	Preis (€)	Art.-Nr.	Preis (€)	
600	VTS06601	706 €	VTS06701	738 €	x
700	VTS07601	741 €	VTS07701	777 €	x
800	VTS08601	777 €	VTS08701	817 €	x
900	VTS09601	814 €	VTS09701	856 €	x
1000	VTS10601	853 €	VTS10701	894 €	x
1100	VTS11601	892 €	VTS11701	936 €	x
1200	VTS12601	928 €	VTS12701	972 €	x



## 06 Topfpülen

### TS 04

#### TOPFSPÜLE MIT ZWEI BECKEN, 300 MM BECKENHÖHE H=850 MM

- Topfpüle mit extra großem Becken
- hergestellt aus rostfreiem, ferritischem Stahl
- Aufkantung hinten, 40 mm Höhe
- fest verschweißte Ausführung
- Materialstärke 1,2 mm
- Tischbeine aus Vierkantprofil 40x40 mm
- Lieferung inkl. Abflusssieb
- höhenverstellbare Füße +25 mm bis -5 mm
- eingeschweißtes Becken
- Beckenblende
- technische Zeichnung auf S. 73



Breite mm	Verschweißt				Aufkantung Art.-Nr. + A
	Tiefe 600 mm		Tiefe 700 mm		
	Art.-Nr.	Preis (€)	Art.-Nr.	Preis (€)	
1200	<b>VTS12604</b>	<b>988 €</b>	<b>VTS12704</b>	<b>1047 €</b>	x
1300	<b>VTS13604</b>	<b>1021 €</b>	<b>VTS13704</b>	<b>1079 €</b>	x
1400	<b>VTS14604</b>	<b>1055 €</b>	<b>VTS14704</b>	<b>1111 €</b>	x
1500	<b>VTS15604</b>	<b>1087 €</b>	<b>VTS15704</b>	<b>1148 €</b>	x
1600	<b>VTS16604</b>	<b>1119 €</b>	<b>VTS16704</b>	<b>1180 €</b>	x

### TS 05

#### TOPFSPÜLE MIT ZWEI BECKEN, 400 MM BECKENHÖHE H=850 MM

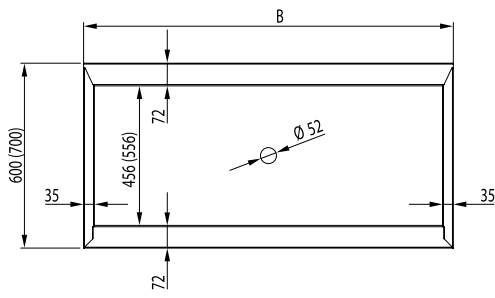
- Topfpüle mit extra großem Becken
- hergestellt aus rostfreiem, ferritischem Stahl
- Aufkantung hinten, 40 mm Höhe
- fest verschweißte Ausführung
- Materialstärke 1,2 mm
- Tischbeine aus Vierkantprofil 40x40 mm
- Lieferung inkl. Abflusssieb
- höhenverstellbare Füße +25 mm bis -5 mm
- eingeschweißtes Becken
- Beckenblende
- technische Zeichnung auf S. 73



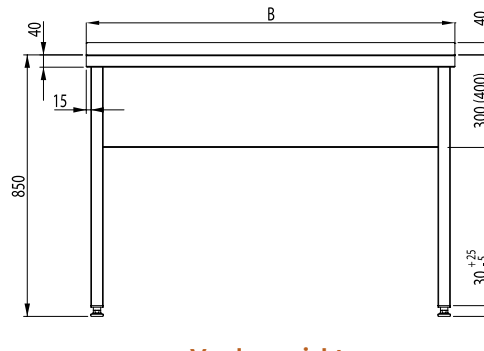
Breite mm	Verschweißt				Aufkantung Art.-Nr. + A
	Tiefe 600 mm		Tiefe 700 mm		
	Art.-Nr.	Preis (€)	Art.-Nr.	Preis (€)	
1200	<b>VTS12605</b>	<b>1090 €</b>	<b>VTS12705</b>	<b>1154 €</b>	x
1300	<b>VTS13605</b>	<b>1130 €</b>	<b>VTS13705</b>	<b>1192 €</b>	x
1400	<b>VTS14605</b>	<b>1168 €</b>	<b>VTS14705</b>	<b>1232 €</b>	x
1500	<b>VTS15605</b>	<b>1206 €</b>	<b>VTS15705</b>	<b>1272 €</b>	x
1600	<b>VTS16605</b>	<b>1241 €</b>	<b>VTS16705</b>	<b>1307 €</b>	x

**TS 00**

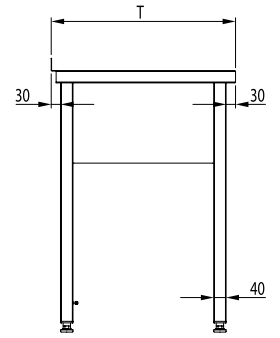
TOPFPÜLE MIT EINEM BECKEN



Draufsicht



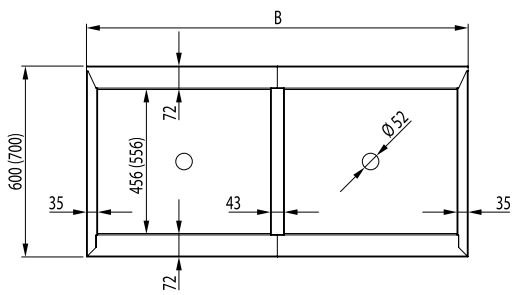
Vorderansicht



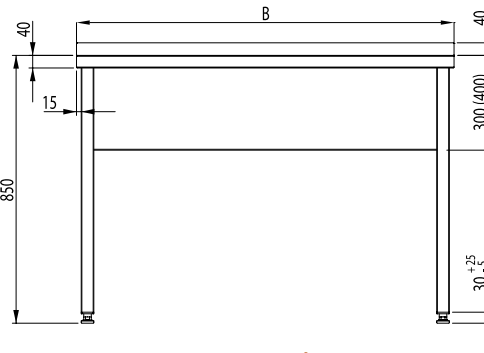
Seitenansicht

**TS 04**

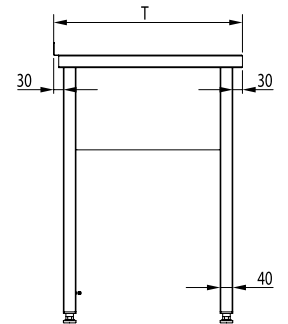
TOPFPÜLE MIT ZWEI BECKEN



Draufsicht



Vorderansicht



Seitenansicht

# Handwaschbecken



07

**HW 00**

**HANDWASCHBECKEN ZUR WANDMONTAGE**

- hergestellt aus rostfreiem, ferritischem Stahl
- Aufkantung hinten, 40 mm Höhe bei VHW24400A & VHW05500A, 30 mm bei VHW04400A
- VHW04400A mit Mischbatterie, kniebedienter Zeitschalter und Wassermischer 1/2" ausgestattet
- Beckenblende dreiseitig geschlossen
- Beckenmaße:
- VHW04400A: 345x248x100 mm
- VHW24400A: 330x300x150 mm
- VHW05500A: 400x400x250 mm
- Lieferung ohne Ablaufgarnitur und Abflusssieb
- technische Zeichnung auf S. 77

Breite mm	Verschleißt						immer mit Aufkantung
	Tiefe 295 mm		Tiefe 410 mm		Tiefe 500 mm		
	Art.-Nr.	Preis (€)	Art.-Nr.	Preis (€)	Art.-Nr.	Preis (€)	Art.-Nr. + A
400	VHW04400	350 €	VHW24400	224 €	-	-	x
500	-	-	-	-	VHW05500	329 €	x



VHW24400  
VHW05500



VHW04400

**HW 01**

**HANDWASCHBECKEN MIT UNTERGESTELL**

- hergestellt aus rostfreiem, ferritischem Stahl
- Aufkantung hinten, 40 mm Höhe
- Tischbeine aus Vierkantprofil 40x40 mm
- höhenverstellbare Füße +25 mm bis -5 mm
- eingeschweißte Beckenblende
- Beckenblende dreiseitig geschlossen
- Beckenmaße:
- VHW85401A: 330x300x150 mm
- : 280x310x200 mm
- technische Zeichnung auf S. 77

Breite mm	Verschleißt			immer mit Aufkantung
	Tiefe 410 mm			
	Art.-Nr.	Preis (€)	Art.-Nr. + A	
400	VHW85401	297 €	x	



VHW85401A

## 07 Handwaschbecken

### HW 02

#### HANDWASCHAUSGUSSEBECKEN - KOMBINATION

- hergestellt aus rostfreiem, ferritischem Stahl
- Aufkantung hinten, 40 mm Höhe
- fest verschweißte Ausführung
- Tischbeine aus Vierkantprofil 40x40 mm
- übereinander liegende Abflüsse
- großer Installationsbereich
- abnehmbare Revisionsblende
- höhenverstellbare Füße +25 mm bis -5 mm
- eingeschweißte Beckenblende
- mit herausnehmbarem Abstellrost aus Edelstahl
- mit Ø=33 mm Lochbohrung für Armatur (verblendet)
- Lieferung ohne Ablaufgarnitur
- Beckenmaße:
  - 300x240x100 mm - Handwaschbecken bei T=700 mm
  - 400x400x250 mm - Ausgussbecken bei T=700 mm
  - 300x240x100 mm - Handwaschbecken bei T=600 mm
  - 330x300x200 mm - Ausgussbecken bei T=600 mm
- technische Zeichnung auf S. 78

Breite mm	Verschweißt				immer mit Aufkantung
	Tiefe 600 mm		Tiefe 700 mm		
	Art.-Nr.	Preis (€)	Art.-Nr.	Preis (€)	
500	<b>VHW05602</b>	<b>528 €</b>	<b>VHW05702</b>	<b>557 €</b>	x



### HW 03

#### HANDWASCH- UND AUSGUSSEBECKEN-KOMBINATION ZUR WANDMONTAGE

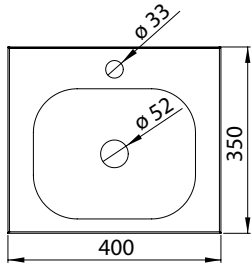
- hergestellt aus rostfreiem, ferritischem Stahl
- Aufkantung hinten, 40 mm Höhe
- fest verschweißte Ausführung
- übereinander liegende Abflüsse
- großer Installationsbereich
- abnehmbare Revisionsblende
- eingeschweißte Beckenblende
- mit herausnehmbarem Abstellrost aus Edelstahl

Breite mm	Verschweißt			
	Tiefe 600 mm		Tiefe 700 mm	
	Art.-Nr.	Preis (€)	Art.-Nr.	Preis (€)
500	<b>VHW05603A</b>	<b>498 €</b>	<b>VHW05703A</b>	<b>527 €</b>

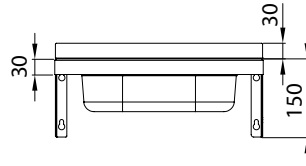


**HW 00**

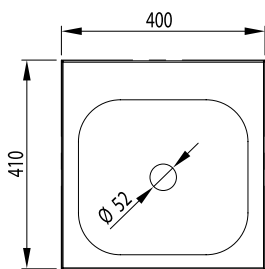
HANDWASCHBECKEN ZUR WANDMONTAGE & MIT  
UNTERGESTELL



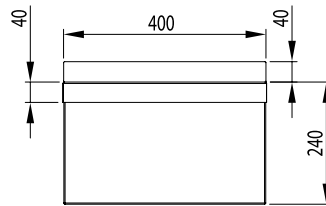
Draufsicht



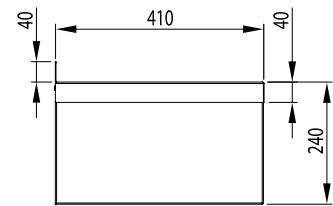
Rückansicht



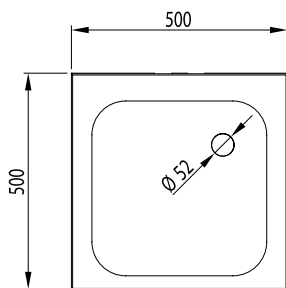
Draufsicht



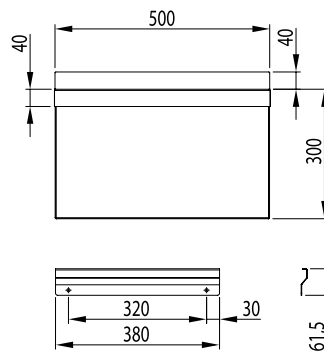
Vorderansicht



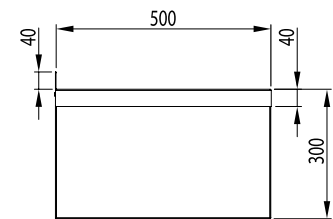
Seitenansicht



Draufsicht



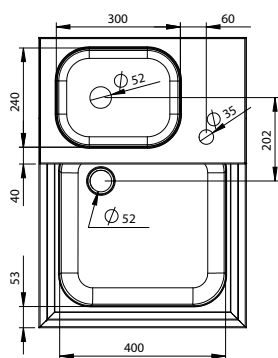
Vorderansicht



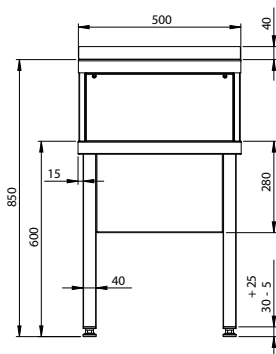
Seitenansicht

HW 02

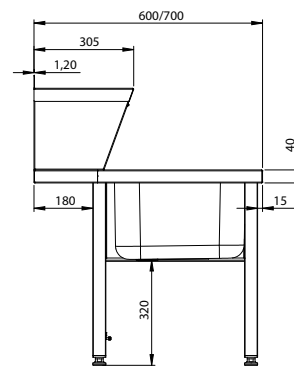
HANDWASCHAUSGUSSBECKEN-KOMBINATION



Draufsicht



Vorderansicht



Seitenansicht



# Zulauftische



## 08 Zulaufische

### ZL 10

#### ZULAUFISCH, KORBFÜHRUNG MIT GEFÄLLE, OHNE GRUNDBODEN MIT BECKEN H=880 MM

- hergestellt aus rostfreiem, ferritischem Stahl
- Korbführung mit Gefälle gemäß EU-Richtlinie 93/43/EWG
- Aufkantung hinten, 40 mm Höhe
- fest verschweißte Ausführung
- Plattenstärke mindestens 1,2 mm, Becken 1,2 mm
- umlaufende Korbdurchschubvertiefung, 30 mm
- höhenverstellbare Füße +25 mm bis -5 mm
- Tischbeine aus Vierkantprofilen 40x40 mm
- Anbauseite links (Einhängung rechts) oder rechts (Einhängung links)
- Beckenmaß 400x400x250 mm
- Lieferung inkl. Überlaufrohr in 180 mm Länge und Abflusssieb



Breite mm	Verschweißt			immer mit Aufkantung
	Art.-Nr.	Preis (€)	R/L	
800	VZL08710	837 €	x	x
900	VZL09710	874 €	x	x
1000	VZL10710	906 €	x	x
1100	VZL11710	945 €	x	x
1200	VZL12710	982 €	x	x
1300	VZL13710	1016 €	x	x
1400	VZL14710	1051 €	x	x
1500	VZL15710	1084 €	x	x
1600	VZL16710	1118 €	x	x
1700	VZL17710	1153 €	x	x
1800	VZL18710	1187 €	x	x

### ZL 11

#### ZULAUFISCH, KORBFÜHRUNG MIT GEFÄLLE, MIT GRUNDBODEN UND BECKEN H=880 MM

- hergestellt aus rostfreiem, ferritischem Stahl
- Korbführung mit Gefälle gemäß EU-Richtlinie 93/43/EWG
- Aufkantung hinten, 40 mm Höhe
- fest verschweißte Ausführung
- Plattenstärke mindestens 1,2 mm, Becken 1,2 mm
- umlaufende Korbdurchschubvertiefung, 30 mm
- höhenverstellbare Füße +25 mm bis -5 mm
- Tischbeine aus Vierkantprofilen 40x40 mm
- Anbauseite links (Einhängung rechts) oder rechts (Einhängung links)
- Beckenmaß 400x400x250 mm
- Lieferung inkl. Überlaufrohr in 180 mm Länge und Abflusssieb
- technische Zeichnung auf S. 82



Breite mm	Verschweißt			immer mit Aufkantung
	Art.-Nr.	Preis (€)	R/L	
800	VZL08711	883 €	x	x
900	VZL09711	919 €	x	x
1000	VZL10711	963 €	x	x
1100	VZL11711	1001 €	x	x
1200	VZL12711	1045 €	x	x
1300	VZL13711	1084 €	x	x
1400	VZL14711	1127 €	x	x
1500	VZL15711	1164 €	x	x
1600	VZL16711	1204 €	x	x
1700	VZL17711	1244 €	x	x
1800	VZL18711	1284 €	x	x

### ZL 12

#### ZULAUFISCH, KORBFÜHRUNG MIT GEFÄLLE, AUF ZWEI BEINEN MIT BECKEN H=880 MM

- hergestellt aus rostfreiem, ferritischem Stahl
- Korbführung mit Gefälle gemäß EU-Richtlinie 93/43/EWG
- Aufkantung hinten, 40 mm Höhe
- fest verschweißte Ausführung
- Plattenstärke mindestens 1,2 mm, Becken 1,2 mm
- umlaufende Korbdurchschubvertiefung, 30 mm
- höhenverstellbare Füße +25 mm bis -5 mm
- Tischbeine aus Vierkantprofilen 40x40 mm
- Anbauseite links (Einhängung rechts) oder rechts (Einhängung links)
- Beckenmaß 400x400x250 mm
- Lieferung inkl. Überlaufrohr in 180 mm Länge und Abflusssieb



Breite mm	Verschweißt			immer mit Aufkantung
	Art.-Nr.	Preis (€)	R/L	
700	VZL07712	693 €	x	x
800	VZL08712	719 €	x	x
900	VZL09712	752 €	x	x
1000	VZL10712	786 €	x	x
1100	VZL11712	818 €	x	x
1200	VZL12712	850 €	x	x
1300	VZL13712	884 €	x	x
1400	VZL14712	917 €	x	x
1500	VZL15712	951 €	x	x
1600	VZL16712	984 €	x	x
1700	VZL17712	1018 €	x	x
1800	VZL18712	1050 €	x	x

**ZL 13****ZULAUFTISCH „PRO“, KORBFÜHRUNG MIT GEFÄLLE,  
OHNE GRUNDBODEN MIT BECKEN  
H=880 MM**

- hergestellt aus rostfreiem, ferritischem Stahl
- Korbführung mit Gefälle gemäß EU-Richtlinie 93/43/EWG
- Aufkantung hinten, 200 mm Höhe
- fest verschweißte Ausführung
- Plattenstärke mindestens 1,2 mm, Becken 1,2 mm
- umlaufende Korbdurchschubvertiefung, 30 mm
- höhenverstellbare Füße +25 mm bis -5 mm
- Tischbeine aus Vierkantprofilen 40x40 mm
- Anbauseite links (Einhängung rechts) oder rechts (Einhängung links)
- Beckenmaß 400x400x250 mm
- Lieferung inkl. Überlaufrohr in 180 mm Länge und Abflusssieb



Breite mm	Verschweißt			R/L	immer mit Aufkantung
	Tiefe 750 mm	Art.-Nr.	Preis (€)		
800		<b>VZL08713</b>	<b>859 €</b>	x	x
900		<b>VZL09713</b>	<b>904 €</b>	x	x
1000		<b>VZL10713</b>	<b>949 €</b>	x	x
1100		<b>VZL11713</b>	<b>995 €</b>	x	x
1200		<b>VZL12713</b>	<b>1040 €</b>	x	x
1300		<b>VZL13713</b>	<b>1086 €</b>	x	x
1400		<b>VZL14713</b>	<b>1128 €</b>	x	x
1500		<b>VZL15713</b>	<b>1225 €</b>	x	x
1600		<b>VZL16713</b>	<b>1272 €</b>	x	x
1700		<b>VZL17713</b>	<b>1318 €</b>	x	x
1800		<b>VZL18713</b>	<b>1365 €</b>	x	x

**ZL 14****ZULAUFTISCH „PRO“, KORBFÜHRUNG MIT GEFÄLLE,  
MIT GRUNDBODEN UND BECKEN  
H=880 MM**

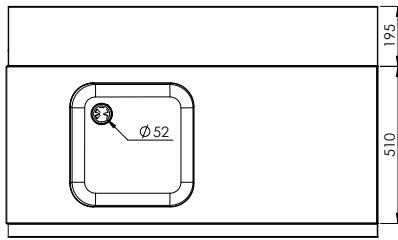
- hergestellt aus rostfreiem, ferritischem Stahl
- Korbführung mit Gefälle gemäß EU-Richtlinie 93/43/EWG
- Aufkantung hinten, 200 mm Höhe
- fest verschweißte Ausführung
- Plattenstärke mindestens 1,2 mm, Becken 1,2 mm
- umlaufende Korbdurchschubvertiefung, 30 mm
- höhenverstellbare Füße +25 mm bis -5 mm
- Tischbeine aus Vierkantprofilen 40x40 mm
- Anbauseite links (Einhängung rechts) oder rechts (Einhängung links)
- Beckenmaß 400x400x250 mm
- Lieferung inkl. Überlaufrohr in 180 mm Länge und Abflusssieb
- technische Zeichnung auf S. 82



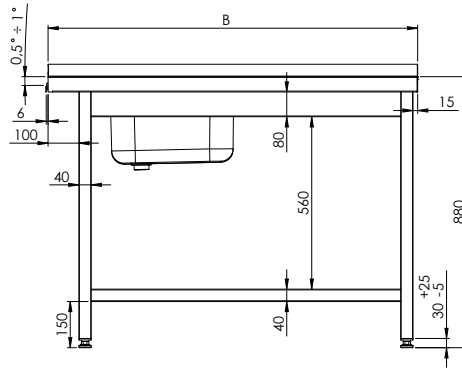
Breite mm	Verschweißt			R/L	immer mit Aufkantung
	Tiefe 750 mm	Art.-Nr.	Preis (€)		
800		<b>VZL08714</b>	<b>941 €</b>	x	x
900		<b>VZL09714</b>	<b>990 €</b>	x	x
1000		<b>VZL10714</b>	<b>1045 €</b>	x	x
1100		<b>VZL11714</b>	<b>1094 €</b>	x	x
1200		<b>VZL12714</b>	<b>1150 €</b>	x	x
1300		<b>VZL13714</b>	<b>1201 €</b>	x	x
1400		<b>VZL14714</b>	<b>1256 €</b>	x	x
1500		<b>VZL15714</b>	<b>1309 €</b>	x	x
1600		<b>VZL16714</b>	<b>1364 €</b>	x	x
1700		<b>VZL17714</b>	<b>1420 €</b>	x	x
1800		<b>VZL18714</b>	<b>1475 €</b>	x	x

**ZL 11**

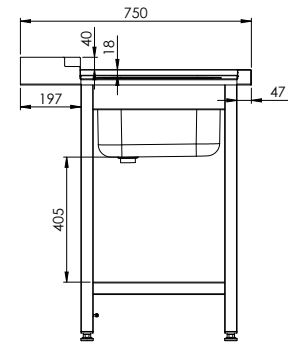
ZULAFTISCH, KORBFÜHRUNG  
MIT GEFÄLLE, MIT GRUNDBODEN UND BECKEN



Draufsicht



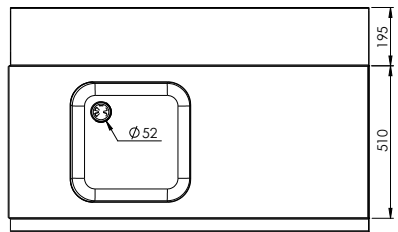
Vorderansicht



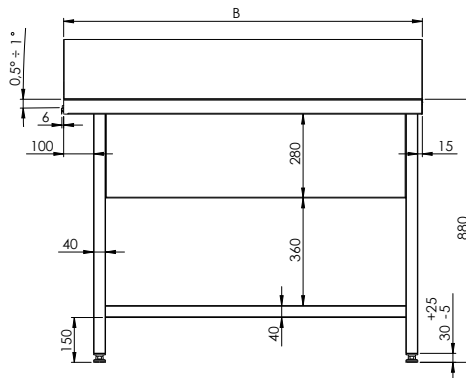
Seitenansicht

**ZL 14**

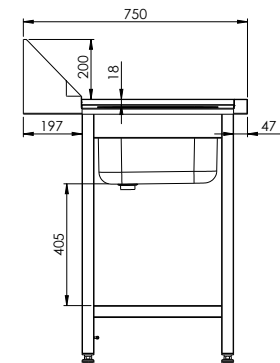
ZULAFTISCH „PRO“, KORBFÜHRUNG  
MIT GEFÄLLE, MIT GRUNDBODEN UND BECKEN



Draufsicht



Vorderansicht



Seitenansicht

# Ablauftische



## AL 10

### ABLAUFTISCH, KORBFÜHRUNG MIT GEFÄLLE, OHNE GRUNDBODEN H=880 MM

- hergestellt aus rostfreiem, ferritischem Stahl
- Korbführung mit Gefälle gemäß EU-Richtlinie 93/43/EWG
- Aufkantung hinten, 40 mm Höhe
- fest verschweißte Ausführung
- Plattenstärke mindestens 1,2 mm
- umlaufende Korbdurchschubvertiefung, 30 mm
- höhenverstellbare Füße +25 mm bis -5 mm
- Tischbeine aus Vierkantprofilen 40x40 mm
- Anbauseite links (Einhängung rechts) oder rechts (Einhängung links)



Verschweißt				
Tiefe 750 mm				
Breite mm	Art.-Nr.	Preis (€)	R/L	immer mit Aufkantung
800	VAL08710	633 €	x	x
900	VAL09710	662 €	x	x
1000	VAL10710	697 €	x	x
1100	VAL11710	731 €	x	x
1200	VAL12710	764 €	x	x
1300	VAL13710	792 €	x	x
1400	VAL14710	823 €	x	x
1500	VAL15710	896 €	x	x
1600	VAL16710	929 €	x	x
1700	VAL17710	963 €	x	x
1800	VAL18710	995 €	x	x

## AL 11

### ABLAUFTISCH, KORBFÜHRUNG MIT GEFÄLLE, MIT GRUNDBODEN H=880 MM

- hergestellt aus rostfreiem, ferritischem Stahl
- Korbführung mit Gefälle gemäß EU-Richtlinie 93/43/EWG
- Aufkantung hinten, 40 mm Höhe
- fest verschweißte Ausführung
- Plattenstärke mindestens 1,2 mm
- umlaufende Korbdurchschubvertiefung, 30 mm
- höhenverstellbare Füße +25 mm bis -5 mm
- Tischbeine aus Vierkantprofilen 40x40 mm
- Anbauseite links (Einhängung rechts) oder rechts (Einhängung links)
- vgl. technische Zeichnung S. 82



Verschweißt				
Tiefe 750 mm				
Breite mm	Art.-Nr.	Preis (€)	R/L	immer mit Aufkantung
800	VAL08711	688 €	x	x
900	VAL09711	727 €	x	x
1000	VAL10711	766 €	x	x
1100	VAL11711	806 €	x	x
1200	VAL12711	841 €	x	x
1300	VAL13711	883 €	x	x
1400	VAL14711	924 €	x	x
1500	VAL15711	966 €	x	x
1600	VAL16711	1007 €	x	x
1700	VAL17711	1048 €	x	x
1800	VAL18711	1090 €	x	x

## AL 12

### ABLAUFTISCH, KORBFÜHRUNG MIT GEFÄLLE, AUF ZWEI BEINEN H=880 MM

- hergestellt aus rostfreiem, ferritischem Stahl
- Korbführung mit Gefälle gemäß EU-Richtlinie 93/43/EWG
- Aufkantung hinten, 40 mm Höhe
- fest verschweißte Ausführung
- Plattenstärke mindestens 1,2 mm
- umlaufende Korbdurchschubvertiefung, 30 mm
- höhenverstellbare Füße +25 mm bis -5 mm
- Tischbeine aus Vierkantprofilen 40x40 mm
- Anbauseite links (Einhängung rechts) oder rechts (Einhängung links)



Verschweißt				
Tiefe 750 mm				
Breite mm	Art.-Nr.	Preis (€)	R/L	immer mit Aufkantung
700	VAL07712	559 €	x	x
800	VAL08712	577 €	x	x
900	VAL09712	610 €	x	x
1000	VAL10712	644 €	x	x
1100	VAL11712	678 €	x	x
1200	VAL12712	711 €	x	x
1300	VAL13712	745 €	x	x
1400	VAL14712	777 €	x	x
1500	VAL15712	811 €	x	x
1600	VAL16712	844 €	x	x
1700	VAL17712	878 €	x	x
1800	VAL18712	912 €	x	x

**AL 13**

**ABLAUFTISCH „PRO“, KORBFÜHRUNG MIT GEFÄLLE, OHNE GRUNDBODEN  
H=880 MM**

- hergestellt aus rostfreiem, ferritischem Stahl
- Korbführung mit Gefälle gemäß EU-Richtlinie 93/43/EWG
- Aufkantung hinten, 200 mm Höhe
- fest verschweißte Ausführung
- Plattenstärke mindestens 1,2 mm
- umlaufende Korbdurchschubvertiefung, 30 mm
- höhenverstellbare Füße +25 mm bis -5 mm
- Tischbeine aus Vierkantprofilen 40x40 mm
- Anbauseite links (Einhängung rechts) oder rechts (Einhängung links)



Breite mm	Verschweißt			R/L	immer mit Aufkantung
	Art.-Nr.	Preis (€)	Tiefe 750 mm		
800	VAL08713	701 €	x	x	
900	VAL09713	743 €	x	x	
1000	VAL10713	788 €	x	x	
1100	VAL11713	832 €	x	x	
1200	VAL12713	873 €	x	x	
1300	VAL13713	915 €	x	x	
1400	VAL14713	959 €	x	x	
1500	VAL15713	1023 €	x	x	
1600	VAL16713	1094 €	x	x	
1700	VAL17713	1138 €	x	x	
1800	VAL18713	1183 €	x	x	

**AL 14**

**ABLAUFTISCH „PRO“, KORBFÜHRUNG MIT GEFÄLLE, MIT GRUNDBODEN  
H=880 MM**

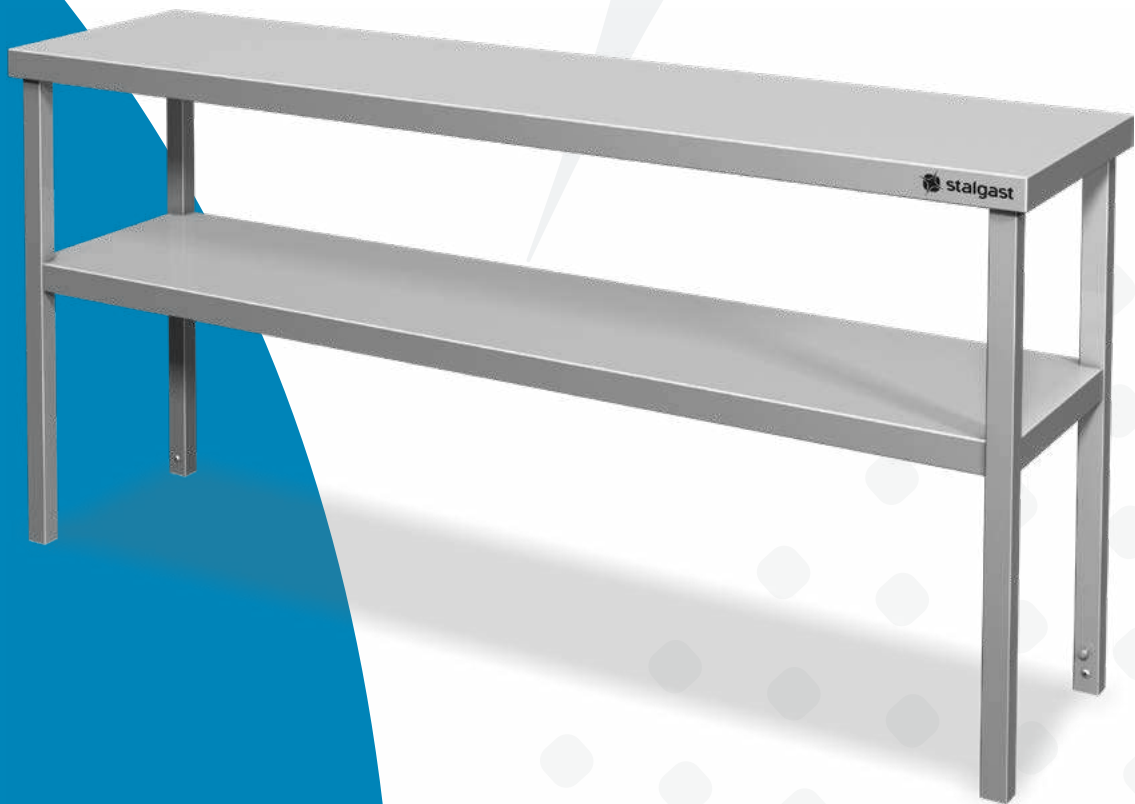
- hergestellt aus rostfreiem, ferritischem Stahl
- Korbführung mit Gefälle gemäß EU-Richtlinie 93/43/EWG
- Aufkantung hinten, 200 mm Höhe
- fest verschweißte Ausführung
- Plattenstärke mindestens 1,2 mm
- umlaufende Korbdurchschubvertiefung, 30 mm
- höhenverstellbare Füße +25 mm bis -5 mm
- Tischbeine aus Vierkantprofilen 40x40 mm
- Anbauseite links (Einhängung rechts) oder rechts (Einhängung links)
- vgl. technische Zeichnung S. 82



Breite mm	Verschweißt			R/L	immer mit Aufkantung
	Art.-Nr.	Preis (€)	Tiefe 750 mm		
800	VAL08714	759 €	x	x	
900	VAL09714	806 €	x	x	
1000	VAL10714	858 €	x	x	
1100	VAL11714	909 €	x	x	
1200	VAL12714	958 €	x	x	
1300	VAL13714	1009 €	x	x	
1400	VAL14714	1061 €	x	x	
1500	VAL15714	1112 €	x	x	
1600	VAL16714	1164 €	x	x	
1700	VAL17714	1217 €	x	x	
1800	VAL18714	1268 €	x	x	



# Aufsatzborde

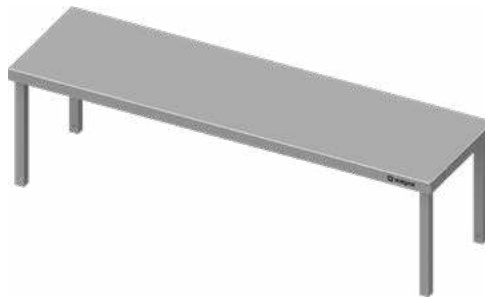


**10**

**AB 00**

**AUFSATZBORD 1-ETAGIG  
H=400 MM**

- hergestellt aus rostfreiem, ferritischem Stahl
- Plattenstärke min. 1 mm
- mit Montageset
- Bordhöhe 40 mm
- Beine aus Vierkantprofil 30x30 mm
- verstärkt durch Omegaprofile



Breite mm	Verschweißt			
	Tiefe 300 mm		Tiefe 400 mm	
Art.-Nr.	Preis (€)	Art.-Nr.	Preis (€)	
600	VAB06300	276 €	VAB06400	297 €
700	VAB07300	290 €	VAB07400	307 €
800	VAB08300	301 €	VAB08400	319 €
900	VAB09300	311 €	VAB09400	338 €
1000	VAB10300	328 €	VAB10400	354 €
1100	VAB11300	338 €	VAB11400	367 €
1200	VAB12300	345 €	VAB12400	377 €
1300	VAB13300	361 €	VAB13400	392 €
1400	VAB14300	371 €	VAB14400	408 €
1500	VAB15300	383 €	VAB15400	422 €
1600	VAB16300	392 €	VAB16400	440 €
1700	VAB17300	408 €	VAB17400	455 €
1800	VAB18300	419 €	VAB18400	466 €
1900	VAB19300	433 €	VAB19400	479 €

**AB 01**

**AUFSATZBORD 2-ETAGIG  
H=700 MM**

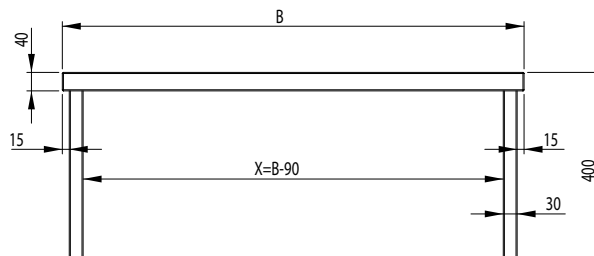
- hergestellt aus rostfreiem, ferritischem Stahl
- Plattenstärke min. 1 mm
- mit Montageset
- Bordhöhe 40 mm
- Beine aus Vierkantprofil 30x30 mm
- verstärkt durch Omegaprofile



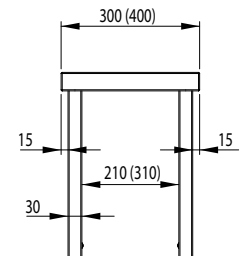
Breite mm	Verschweißt			
	Tiefe 300 mm		Tiefe 400 mm	
Art.-Nr.	Preis (€)	Art.-Nr.	Preis (€)	
600	VAB06301	455 €	VAB06401	486 €
700	VAB07301	475 €	VAB07401	516 €
800	VAB08301	500 €	VAB08401	540 €
900	VAB09301	525 €	VAB09401	570 €
1000	VAB10301	545 €	VAB10401	596 €
1100	VAB11301	570 €	VAB11401	628 €
1200	VAB12301	593 €	VAB12401	657 €
1300	VAB13301	617 €	VAB13401	685 €
1400	VAB14301	644 €	VAB14401	715 €
1500	VAB15301	663 €	VAB15401	742 €
1600	VAB16301	693 €	VAB16401	772 €
1700	VAB17301	715 €	VAB17401	798 €
1800	VAB18301	737 €	VAB18401	832 €
1900	VAB19301	762 €	VAB19401	864 €

**AB 00**

**AUFSATZBORD 1-ETAGIG**



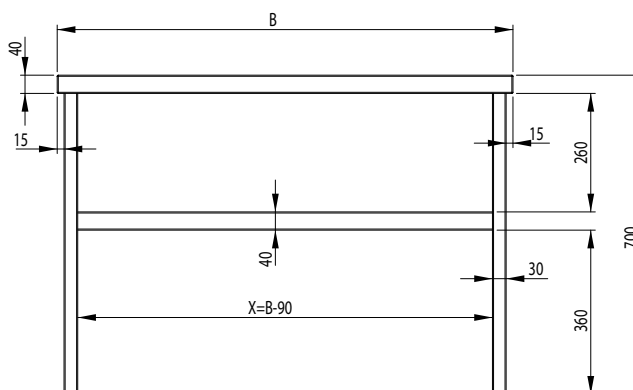
Vorderansicht



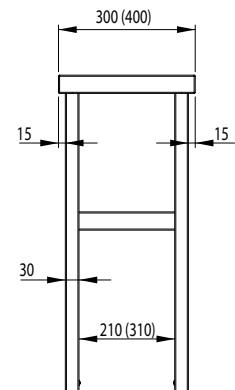
Seitenansicht

**AB 01**

**AUFSATZBORD 2-ETAGIG**

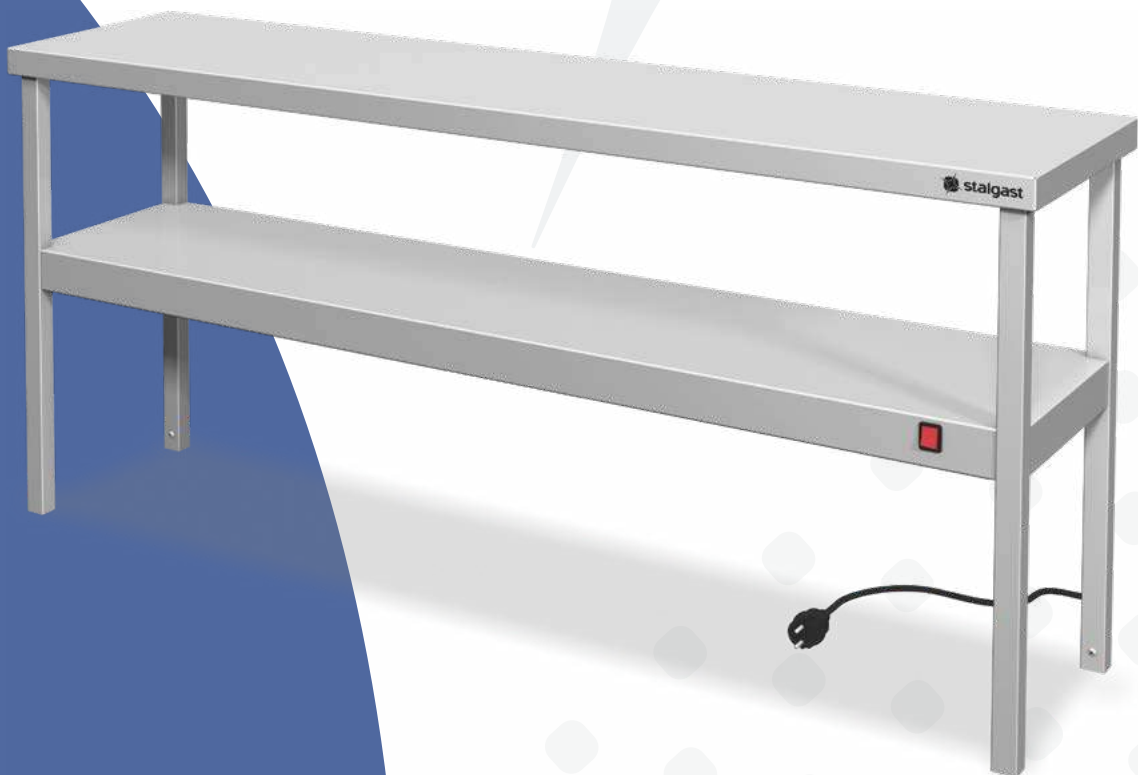


Vorderansicht



Seitenansicht

# Wärmebrücken



**WE 00**

**WÄRMEBRÜCKE 1-ETAGIG MIT KERAMIK-INFRAROT-STRAHLERN  
H=400 MM**

- hergestellt aus rostfreiem, ferritischem Stahl
- mit Montageset
- Bordhöhe 60 mm
- keramische Infrarot Strahler, 400 Watt Leistung, Anschluss 230 V
- Beine aus Vierkantprofil 30x30 mm
- Anzahl der Infrarotstrahler nach Breite:  
B < 1200 mm = 2 Strahler,  
B ≥ 1200 mm und < 1600 mm = 3 Strahler,  
B ≥ 1600 mm = 4 Strahler
- schnelle Aufwärmzeit



Breite mm	Verschweißt			
	Tiefe 300 mm		Tiefe 400 mm	
Art.-Nr.	Preis (€)	Art.-Nr.	Preis (€)	
800	VWE08300	782 €	VWE08400	801 €
900	VWE09300	807 €	VWE09400	829 €
1000	VWE10300	829 €	VWE10400	850 €
1100	VWE11300	867 €	VWE11400	893 €
1200	VWE12300	902 €	VWE12400	927 €
1300	VWE13300	914 €	VWE13400	940 €
1400	VWE14300	1075 €	VWE14400	1104 €
1500	VWE15300	1107 €	VWE15400	1141 €
1600	VWE16300	1233 €	VWE16400	1270 €
1700	VWE17300	1275 €	VWE17400	1312 €
1800	VWE18300	1365 €	VWE18400	1403 €
1900	VWE19300	1403 €	VWE19400	1442 €

**WE 01**

**WÄRMEBRÜCKE 2-ETAGIG MIT KERAMIK-INFRAROT-STRAHLERN  
H=700 MM**

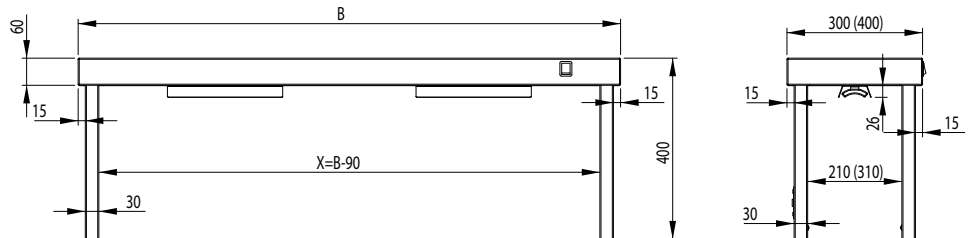
- hergestellt aus rostfreiem, ferritischem Stahl
- mit Montageset
- Bordhöhe 40 und 60 mm
- keramische Infrarot Strahler (nur bei unterem Bord), 400 Watt Leistung, Anschluss 230 V
- Beine aus Vierkantprofil 30x30 mm
- Anzahl der Infrarotstrahler nach Breite:  
B < 1200 mm = 2 Strahler,  
B ≥ 1200 mm und < 1600 mm = 3 Strahler,  
B ≥ 1600 mm = 4 Strahler
- schnelle Aufwärmzeit



Breite mm	Verschweißt			
	Tiefe 300 mm		Tiefe 400 mm	
Art.-Nr.	Preis (€)	Art.-Nr.	Preis (€)	
800	VWE08301	976 €	VWE08401	1010 €
900	VWE09301	996 €	VWE09401	1032 €
1000	VWE10301	1017 €	VWE10401	1058 €
1100	VWE11301	1075 €	VWE11401	1121 €
1200	VWE12301	1133 €	VWE12401	1187 €
1300	VWE13301	1162 €	VWE13401	1215 €
1400	VWE14301	1267 €	VWE14401	1327 €
1500	VWE15301	1291 €	VWE15401	1355 €
1600	VWE16301	1442 €	VWE16401	1507 €
1700	VWE17301	1567 €	VWE17401	1631 €
1800	VWE18301	1616 €	VWE18401	1692 €
1900	VWE19301	1657 €	VWE19401	1739 €

**WE 00**

**WÄRMEBRÜCKE 1-ETAGIG  
MIT KERAMIK-INFRAROT-STRAHLERN**

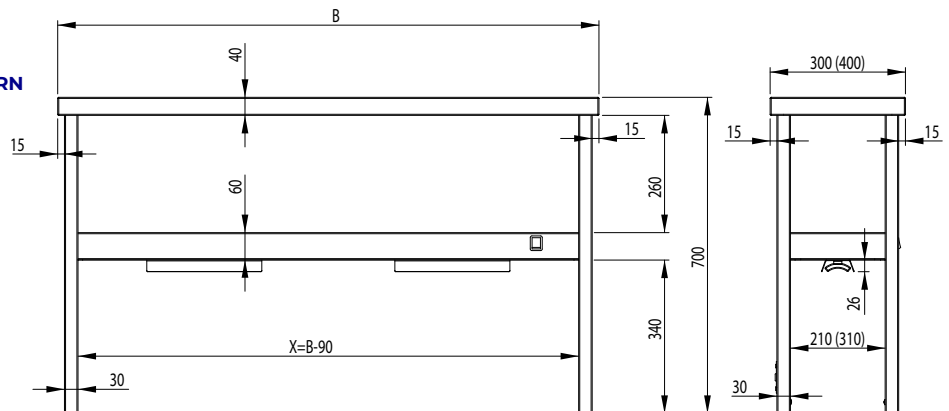


Vorderansicht

Seitenansicht

**WE 01**

**WÄRMEBRÜCKE 2-ETAGIG  
MIT KERAMIK-INFRAROT-STRAHLERN**



Vorderansicht

Seitenansicht

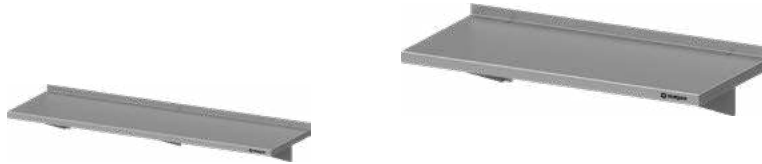
# Wandborde



**WB 00**

**WANDBORD 1-ETAGIG MIT KONSOLEN  
H=170 MM**

- hergestellt aus rostfreiem, ferritischem Stahl
- Aufkantung hinten, 30 mm Höhe
- ab einer Breite von 1400 mm mit drei Konsolen ausgestattet
- technische Zeichnung auf S. 87

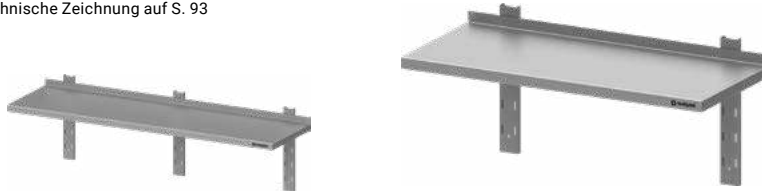


Breite mm	Tiefe 300 mm		Tiefe 400 mm	
	Art.-Nr.	Preis (€)	Art.-Nr.	Preis (€)
600	VWB06300	84 €	VWB06400	94 €
700	VWB07300	90 €	VWB07400	100 €
800	VWB08300	94 €	VWB08400	105 €
900	VWB09300	100 €	VWB09400	107 €
1000	VWB10300	104 €	VWB10400	113 €
1100	VWB11300	106 €	VWB11400	120 €
1200	VWB12300	110 €	VWB12400	125 €
1300	VWB13300	113 €	VWB13400	127 €
1400	VWB14300	116 €	VWB14400	132 €
1500	VWB15300	123 €	VWB15400	138 €
1600	VWB16300	126 €	VWB16400	143 €
1800	VWB18300	134 €	VWB18400	152 €
2000	VWB20300	139 €	VWB20400	156 €

**WB 01**

**WANDBORD 1-ETAGIG, HÖHENVERSTELLBAR  
MIT KONSOLEN UND WANDSCHIENEN  
H=400 MM**

- hergestellt aus rostfreiem, ferritischem Stahl
- Aufkantung hinten, 30 mm Höhe
- ab einer Breite von 1400 mm mit drei Konsolen und Wandschienen ausgestattet
- Nutztiefe: 283/383 mm (bei Tiefe 300/400 mm)
- technische Zeichnung auf S. 93

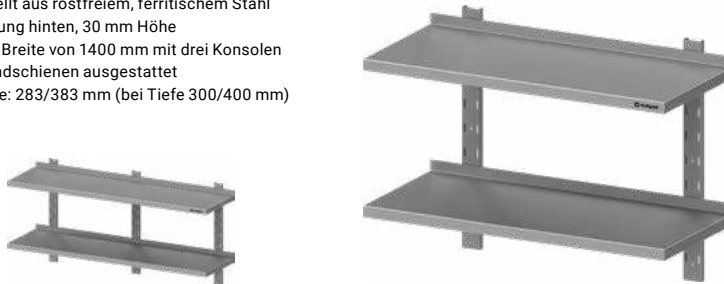


Breite mm	Tiefe 300 mm		Tiefe 400 mm	
	Art.-Nr.	Preis (€)	Art.-Nr.	Preis (€)
600	VWB06301	97 €	VWB06401	104 €
700	VWB07301	100 €	VWB07401	108 €
800	VWB08301	104 €	VWB08401	114 €
900	VWB09301	108 €	VWB09401	120 €
1000	VWB10301	113 €	VWB10401	125 €
1100	VWB11301	116 €	VWB11401	129 €
1200	VWB12301	122 €	VWB12401	134 €
1300	VWB13301	125 €	VWB13401	141 €
1400	VWB14301	127 €	VWB14401	145 €
1500	VWB15301	132 €	VWB15401	153 €
1600	VWB16301	138 €	VWB16401	159 €
1700	VWB17301	144 €	VWB17401	165 €
1800	VWB18301	149 €	VWB18401	170 €
1900	VWB19301	154 €	VWB19401	175 €
2000	VWB20301	160 €	VWB20401	181 €

**WB 02**

**WANDBORD 2-ETAGIG, HÖHENVERSTELLBAR  
MIT KONSOLEN UND WANDSCHIENEN  
H=660 MM**

- hergestellt aus rostfreiem, ferritischem Stahl
- Aufkantung hinten, 30 mm Höhe
- ab einer Breite von 1400 mm mit drei Konsolen und Wandschienen ausgestattet
- Nutztiefe: 283/383 mm (bei Tiefe 300/400 mm)



Breite mm	Tiefe 300 mm		Tiefe 400 mm	
	Art.-Nr.	Preis (€)	Art.-Nr.	Preis (€)
600	VWB06302	188 €	VWB06402	205 €
700	VWB07302	197 €	VWB07402	217 €
800	VWB08302	208 €	VWB08402	225 €
900	VWB09302	216 €	VWB09402	239 €
1000	VWB10302	223 €	VWB10402	248 €
1100	VWB11302	230 €	VWB11402	261 €
1200	VWB12302	239 €	VWB12402	271 €
1300	VWB13302	248 €	VWB13402	282 €
1400	VWB14302	258 €	VWB14402	293 €
1500	VWB15302	269 €	VWB15402	301 €
1600	VWB16302	275 €	VWB16402	317 €
1800	VWB18302	288 €	VWB18402	331 €
2000	VWB20302	292 €	VWB20402	338 €

**WB 03**

**WANDBORD 3-ETAGIG, HÖHENVERSTELLBAR  
MIT KONSOLEN UND WANDSCHIENEN  
H=930 MM**

- hergestellt aus rostfreiem, ferritischem Stahl
- Aufkantung hinten, 30 mm Höhe
- ab einer Breite von 1400 mm mit drei Konsolen und Wandschienen ausgestattet
- Nutztiefe: 283/383 mm (bei Tiefe 300/400 mm)



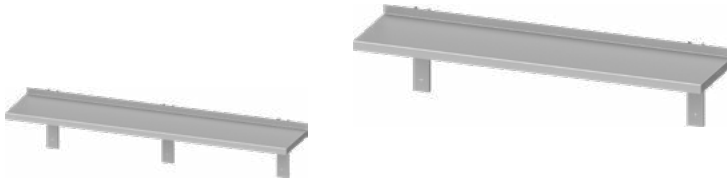
Breite mm	Tiefe 300 mm		Tiefe 400 mm	
	Art.-Nr.	Preis (€)	Art.-Nr.	Preis (€)
600	VWB06303	274 €	VWB06403	297 €
700	VWB07303	285 €	VWB07403	314 €
800	VWB08303	298 €	VWB08403	329 €
900	VWB09303	314 €	VWB09403	345 €
1000	VWB10303	324 €	VWB10403	364 €
1100	VWB11303	339 €	VWB11403	379 €
1200	VWB12303	348 €	VWB12403	396 €
1300	VWB13303	364 €	VWB13403	411 €
1400	VWB14303	377 €	VWB14403	429 €
1500	VWB15303	391 €	VWB15403	444 €
1600	VWB16303	401 €	VWB16403	461 €
1700	VWB17303	411 €	VWB17403	477 €
1800	VWB18303	422 €	VWB18403	494 €
1900	VWB19303	433 €	VWB19403	511 €
2000	VWB20303	444 €	VWB20403	533 €

## 12 Wandborde

### WB 04

#### WANDBORD 1-ETAGIG MIT WINKELKONSOLEN H=250 MM

- hergestellt aus rostfreiem, ferritischem Stahl
- Aufkantung hinten, 30 mm Höhe
- ab einer Breite von 1400 mm mit drei Profilen ausgestattet
- Nutztiefe: 283/383 mm (bei Tiefe 300/400 mm)
- technische Zeichnung auf S. 93

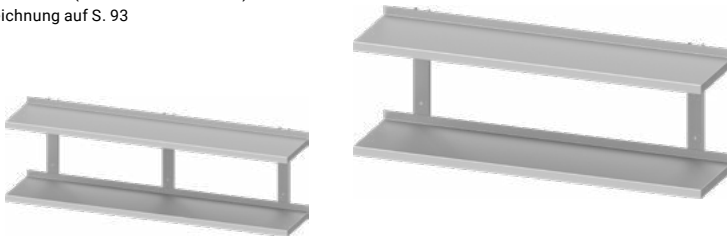


Breite mm	Tiefe 300 mm		Tiefe 400 mm	
	Art.-Nr.	Preis (€)	Art.-Nr.	Preis (€)
600	VWB06304	100 €	VWB06404	107 €
700	VWB07304	104 €	VWB07404	113 €
800	VWB08304	107 €	VWB08404	120 €
900	VWB09304	113 €	VWB09404	124 €
1000	VWB10304	119 €	VWB10404	129 €
1100	VWB11304	122 €	VWB11404	134 €
1200	VWB12304	126 €	VWB12404	142 €
1300	VWB13304	129 €	VWB13404	148 €
1400	VWB14304	138 €	VWB14404	157 €
1500	VWB15304	143 €	VWB15404	165 €
1600	VWB16304	149 €	VWB16404	169 €
1700	VWB17304	155 €	VWB17404	177 €
1800	VWB18304	163 €	VWB18404	185 €
1900	VWB19304	169 €	VWB19404	192 €
2000	VWB20304	175 €	VWB20404	200 €

### WB 05

#### WANDBORD 2-ETAGIG MIT WINKELKONSOLEN H=390 MM

- hergestellt aus rostfreiem, ferritischem Stahl
- Aufkantung hinten, 30 mm Höhe
- ab einer Breite von 1400 mm mit drei Profilen ausgestattet
- Nutztiefe: 283/383 mm (bei Tiefe 300/400 mm)
- technische Zeichnung auf S. 93

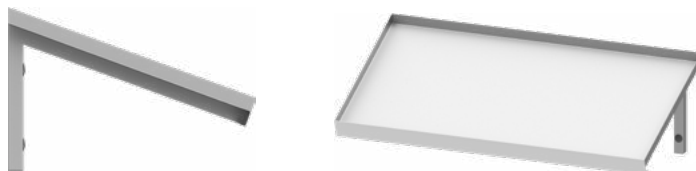


Breite mm	Tiefe 300 mm		Tiefe 400 mm	
	Art.-Nr.	Preis (€)	Art.-Nr.	Preis (€)
600	VWB06305	175 €	VWB06405	191 €
700	VWB07305	184 €	VWB07405	202 €
800	VWB08305	191 €	VWB08405	217 €
900	VWB09305	202 €	VWB09405	223 €
1000	VWB10305	213 €	VWB10405	235 €
1100	VWB11305	219 €	VWB11405	245 €
1200	VWB12305	226 €	VWB12405	261 €
1300	VWB13305	235 €	VWB13405	268 €
1400	VWB14305	251 €	VWB14405	290 €
1500	VWB15305	266 €	VWB15405	300 €
1600	VWB16305	274 €	VWB16405	314 €
1700	VWB17305	290 €	VWB17405	329 €
1800	VWB18305	301 €	VWB18405	347 €
1900	VWB19305	317 €	VWB19405	363 €
2000	VWB20305	334 €	VWB20405	380 €

### WB 06

#### KORB BORD FÜR SPÜLMASCHINENKÖRBE (500x500 MM) H=350 MM

- hergestellt aus rostfreiem, ferritischem Stahl
- inkl. Abtropföffnung
- verschweißte Ausführung

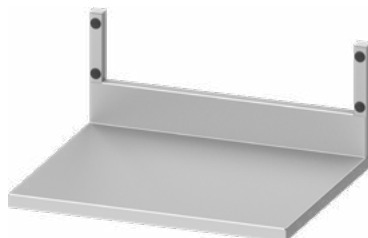


Breite mm	Tiefe 525 mm	
	Art.-Nr.	Preis (€)
515	VWB05506	180 €
1015	VWB10506	211 €
1515	VWB15506	242 €

### WB 07

#### GERÄTE-WANDBORD H=300 MM

- hergestellt aus rostfreiem, ferritischem Stahl
- verschweißte Ausführung
- Materialstärke 1 mm
- Nutztiefe: 470/570/670 mm (bei Tiefe 500/600/700 mm)



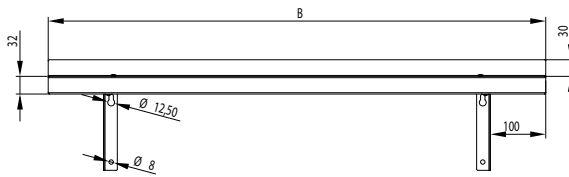
Breite mm	Tiefe 500 mm	
	Art.-Nr.	Preis (€)
550	VWB55507	165 €
600	VWB60507	170 €

Breite mm	Tiefe 600 mm	
	Art.-Nr.	Preis (€)
500	VWB50607	175 €
550	VWB55607	180 €
650	VWB65607	185 €

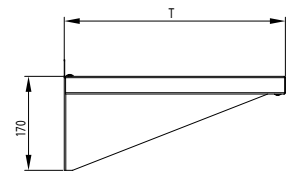
Breite mm	Tiefe 700 mm	
	Art.-Nr.	Preis (€)
600	VWB60707	196 €

**WB 00**

WANDBORD 1-ETAGIG MIT KONSOLEN



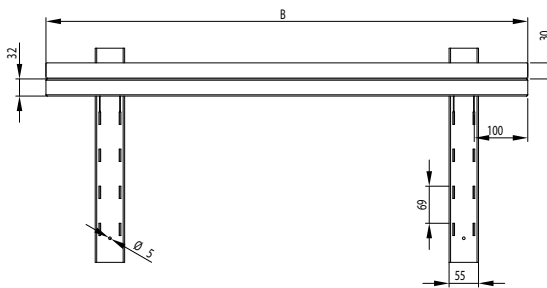
Vorderansicht



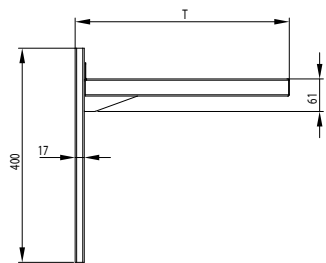
Seitenansicht

**WB 01**

WANDBORD 1-ETAGIG, HÖHENVERSTELLBAR MIT KONSOLEN UND WANDSCHIENEN



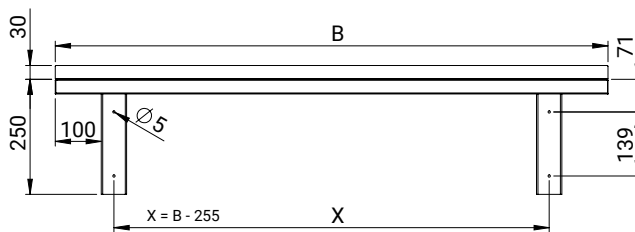
Vorderansicht



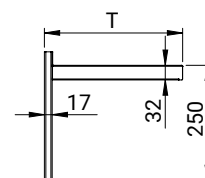
Seitenansicht

**WB 04**

WANDBORD 1-ETAGIG MIT VIERKANTPROFILIEN



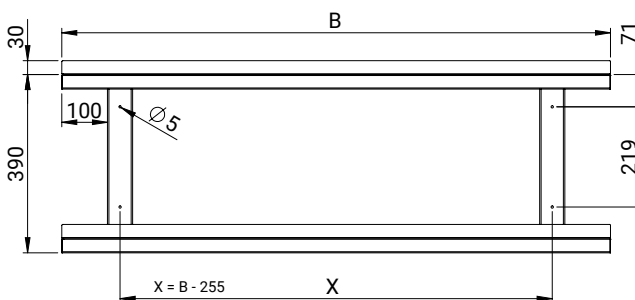
Vorderansicht



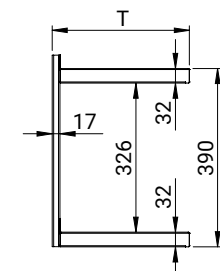
Seitenansicht

**WB 05**

WANDBORD 2-ETAGIG MIT VIERKANTPROFILIEN



Vorderansicht



Seitenansicht

# Hängeschränke



**HS 00**

**HÄNGESCHRANK, OFFEN  
H=600 MM**

- hergestellt aus rostfreiem, ferritischem Stahl
- dreiseitig geschlossen
- Schrankinnenraum mit einem höhenverstellbaren Einlegeboden
- technische Zeichnung auf S. 96



Breite mm	Tiefe 300 mm		Tiefe 400 mm	
	Art.-Nr.	Preis (€)	Art.-Nr.	Preis (€)
400	VHS04300	203 €	VHS04400	220 €
500	VHS05300	215 €	VHS05400	236 €
600	VHS06300	227 €	VHS06400	248 €
700	VHS07300	239 €	VHS07400	266 €
800	VHS08300	251 €	VHS08400	279 €
900	VHS09300	266 €	VHS09400	293 €
1000	VHS10300	277 €	VHS10400	310 €
1100	VHS11300	290 €	VHS11400	322 €
1200	VHS12300	299 €	VHS12400	338 €
1300	VHS13300	316 €	VHS13400	351 €
1400	VHS14300	326 €	VHS14400	367 €
1500	VHS15300	339 €	VHS15400	381 €
1600	VHS16300	351 €	VHS16400	396 €
1700	VHS17300	364 €	VHS17400	410 €
1800	VHS18300	377 €	VHS18400	424 €
1900	VHS19300	391 €	VHS19400	439 €
2000	VHS20300	403 €	VHS20400	454 €

**HS 01**

**HÄNGESCHRANK MIT FLÜGELTÜREN  
H=600 MM**

- hergestellt aus rostfreiem, ferritischem Stahl
- Schrankinnenraum mit einem höhenverstellbaren Einlegeboden
- Flügeltüren sind doppelwandig ausgeführt, mit durchgehender Griffleiste und Magnetschließer
- Scharniere auf der linken Seite beim Schrank mit B≤500mm
- ab 1400 mm mit drei Türen ausgestattet
- keine Trennwand zwischen kleinerem und größerem Schrank
- technische Zeichnung auf S. 96



Breite mm	Tiefe 300 mm		Tiefe 400 mm	
	Art.-Nr.	Preis (€)	Art.-Nr.	Preis (€)
400	VHS04301	242 €	VHS04401	263 €
500	VHS05301	267 €	VHS05401	288 €
600	VHS06301	331 €	VHS06401	351 €
700	VHS07301	351 €	VHS07401	376 €
800	VHS08301	374 €	VHS08401	400 €
900	VHS09301	396 €	VHS09401	426 €
1000	VHS10301	420 €	VHS10401	450 €
1100	VHS11301	442 €	VHS11401	477 €
1200	VHS12301	464 €	VHS12401	499 €
1300	VHS13301	486 €	VHS13401	526 €
1400	VHS14301	508 €	VHS14401	548 €
1500	VHS15301	532 €	VHS15401	574 €
1600	VHS16301	564 €	VHS16401	603 €
1700	VHS17301	591 €	VHS17401	630 €



**HS 02**

**HÄNGESCHRANK MIT SCHIEBETÜREN  
H=600 MM**

- hergestellt aus rostfreiem, ferritischem Stahl
- Schrankinnenraum mit einem höhenverstellbaren Einlegeboden
- Schiebetüren sind doppelwandig ausgeführt, mit durchgehender Griffleiste
- Führungsschiene der Schiebetüren aus Edelstahl, mit Führungszapfen in der unteren Schiene
- Schiebetüren laufen und hängen auf Rollen
- Rahmenbleche auf der Unterseite genietet
- technische Zeichnung auf S. 96



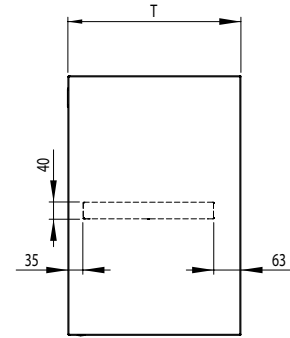
Breite mm	Tiefe 300 mm		Tiefe 400 mm	
	Art.-Nr.	Preis (€)	Art.-Nr.	Preis (€)
800	VHS08302	418 €	VHS08402	442 €
900	VHS09302	442 €	VHS09402	470 €
1000	VHS10302	466 €	VHS10402	494 €
1100	VHS11302	491 €	VHS11402	523 €
1200	VHS12302	519 €	VHS12402	551 €
1300	VHS13302	543 €	VHS13402	576 €
1400	VHS14302	568 €	VHS14402	604 €
1500	VHS15302	591 €	VHS15402	630 €
1600	VHS16302	613 €	VHS16402	656 €
1700	VHS17302	634 €	VHS17402	685 €
1800	VHS18302	656 €	VHS18402	712 €
1900	VHS19302	678 €	VHS19402	740 €
2000	VHS20302	702 €	VHS20402	767 €

**HS 00**

HÄNGESCHRANK, OFFEN



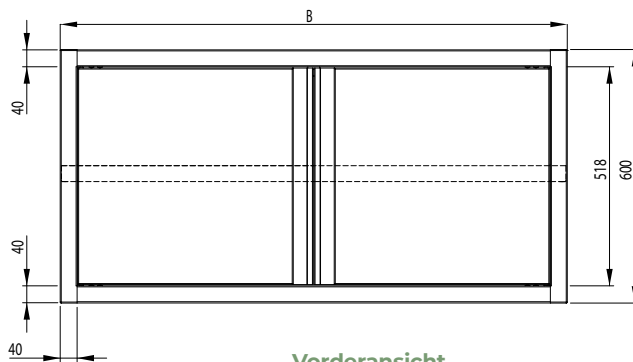
Vorderansicht



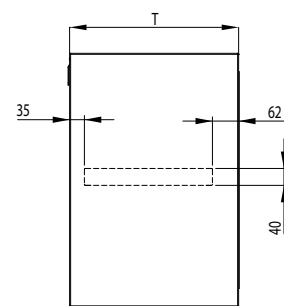
Seitenansicht

**HS 01**

HÄNGESCHRANK MIT FLÜGELTÜREN



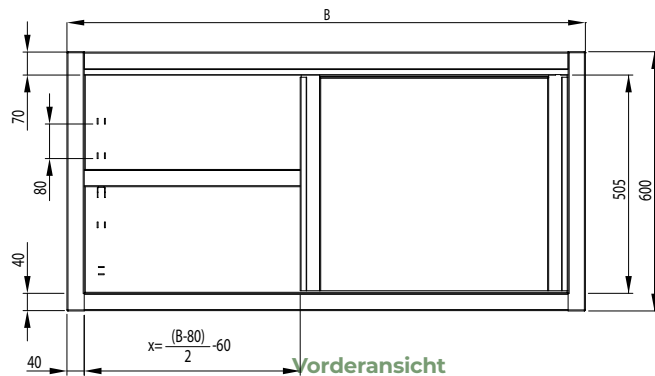
Vorderansicht



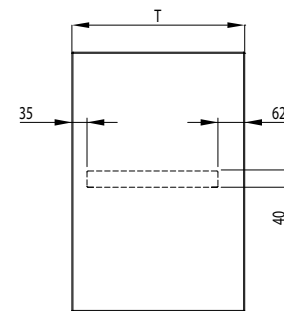
Seitenansicht

**HS 02**

HÄNGESCHRANK MIT SCHIEBETÜREN

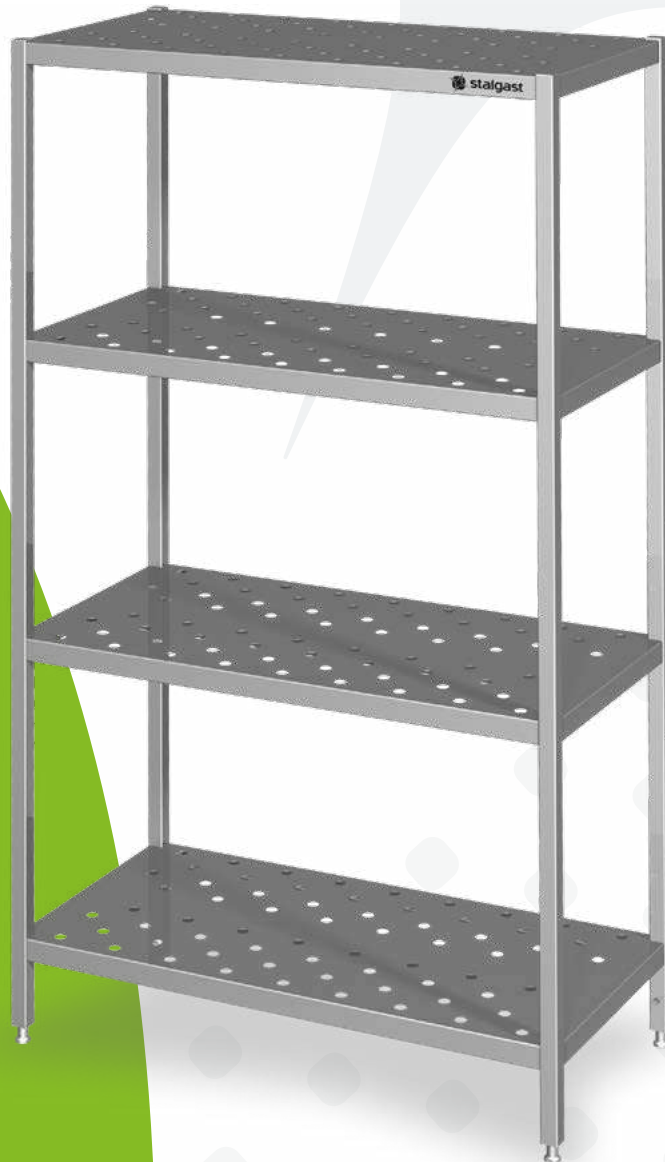


Vorderansicht



Seitenansicht

# Regale



## RL 00

### REGAL MIT GLATTEN BÖDEN H=1800 MM

- hergestellt aus rostfreiem, ferritischem Stahl
- Ausführung: fest verschweißt oder zur Selbstmontage
- Plattenstärke 0,8 mm
- Regalbeine aus Vierkantprofil 30x30 mm
- Regalböden mit Höhe von 40 mm, verstärkt durch um 15 mm nach innen gebogene Böden
- höhenverstellbare Füße +25 mm bis -5 mm
- maximale Belastbarkeit der Böden 70 kg/m<sup>2</sup>
- technische Zeichnung S. 100

Montage mit Eckwinkeln



Breite mm	Verschweißt							
	Tiefe 400 mm		Tiefe 500 mm		Tiefe 600 mm		Tiefe 700 mm	
	Art.-Nr.	Preis (€)	Art.-Nr.	Preis (€)	Art.-Nr.	Preis (€)	Art.-Nr.	Preis (€)
600	VRL06400	501 €	VRL06500	533 €	VRL06600	566 €	VRL06700	602 €
700	VRL07400	521 €	VRL07500	560 €	VRL07600	602 €	VRL07700	641 €
800	VRL08400	547 €	VRL08500	588 €	VRL08600	631 €	VRL08700	677 €
900	VRL09400	568 €	VRL09500	618 €	VRL09600	666 €	VRL09700	717 €
1000	VRL10400	595 €	VRL10500	645 €	VRL10600	700 €	VRL10700	753 €
1100	VRL11400	618 €	VRL11500	677 €	VRL11600	732 €	VRL11700	793 €
1200	VRL12400	641 €	VRL12500	705 €	VRL12600	769 €	VRL12700	831 €
1300	VRL13400	664 €	VRL13500	732 €	VRL13600	802 €	VRL13700	868 €
1400	VRL14400	686 €	VRL14500	765 €	VRL14600	836 €	VRL14700	908 €
1500	VRL15400	708 €	VRL15500	798 €	VRL15600	870 €	VRL15700	948 €
1600	VRL16400	730 €	VRL16500	831 €	VRL16600	904 €	VRL16700	988 €
1700	VRL17400	752 €	VRL17500	864 €	VRL17600	938 €	VRL17700	1029 €
1800	VRL18400	775 €	VRL18500	899 €	VRL18600	972 €	VRL18700	1071 €

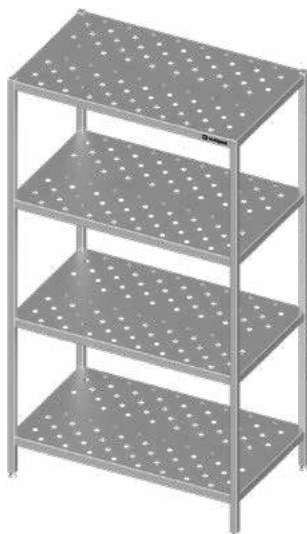
Breite mm	Selbstmontage							
	Tiefe 400 mm		Tiefe 500 mm		Tiefe 600 mm		Tiefe 700 mm	
	Art.-Nr.	Preis (€)	Art.-Nr.	Preis (€)	Art.-Nr.	Preis (€)	Art.-Nr.	Preis (€)
600	DRL06400	377 €	DRL06500	399 €	DRL06600	425 €	DRL06700	450 €
700	DRL07400	394 €	DRL07500	420 €	DRL07600	450 €	DRL07700	480 €
800	DRL08400	410 €	DRL08500	442 €	DRL08600	472 €	DRL08700	506 €
900	DRL09400	427 €	DRL09500	464 €	DRL09600	500 €	DRL09700	537 €
1000	DRL10400	447 €	DRL10500	482 €	DRL10600	521 €	DRL10700	564 €
1100	DRL11400	464 €	DRL11500	506 €	DRL11600	547 €	DRL11700	589 €
1200	DRL12400	480 €	DRL12500	529 €	DRL12600	572 €	DRL12700	620 €
1300	DRL13400	498 €	DRL13500	547 €	DRL13600	596 €	DRL13700	644 €
1400	DRL14400	514 €	DRL14500	570 €	DRL14600	622 €	DRL14700	677 €

## RL 01

### REGAL MIT GELOCHTEN BÖDEN H=1800 MM

- hergestellt aus rostfreiem, ferritischem Stahl
- Ausführung: fest verschweißt oder zur Selbstmontage
- Plattenstärke 0,8 mm
- Regalbeine aus Vierkantprofil 30x30 mm
- Regalböden mit Höhe von 40 mm, verstärkt durch um 15 mm nach innen gebogene Böden
- höhenverstellbare Füße +25 mm bis -5 mm
- maximale Belastbarkeit der Böden 70 kg/m<sup>2</sup>
- technische Zeichnung S. 100

Montage mit Eckwinkeln



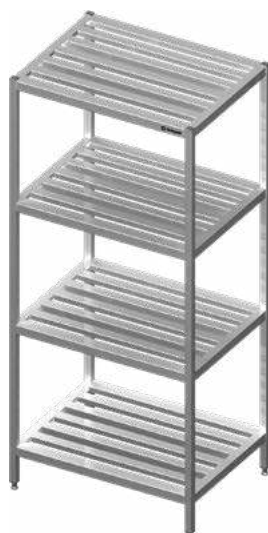
Breite mm	Verschweißt							
	Tiefe 400 mm		Tiefe 500 mm		Tiefe 600 mm		Tiefe 700 mm	
	Art.-Nr.	Preis (€)	Art.-Nr.	Preis (€)	Art.-Nr.	Preis (€)	Art.-Nr.	Preis (€)
600	VRL06401	539 €	VRL06501	574 €	VRL06601	614 €	VRL06701	651 €
700	VRL07401	564 €	VRL07501	608 €	VRL07601	651 €	VRL07701	694 €
800	VRL08401	593 €	VRL08501	640 €	VRL08601	690 €	VRL08701	739 €
900	VRL09401	618 €	VRL09501	671 €	VRL09601	728 €	VRL09701	785 €
1000	VRL10401	641 €	VRL10501	702 €	VRL10601	765 €	VRL10701	823 €
1100	VRL11401	671 €	VRL11501	732 €	VRL11601	802 €	VRL11701	868 €
1200	VRL12401	694 €	VRL12501	769 €	VRL12601	838 €	VRL12701	908 €
1300	VRL13401	723 €	VRL13501	802 €	VRL13601	877 €	VRL13701	954 €
1400	VRL14401	749 €	VRL14501	831 €	VRL14601	916 €	VRL14701	997 €
1500	VRL15401	776 €	VRL15501	858 €	VRL15601	953 €	VRL15701	1043 €
1600	VRL16401	803 €	VRL16501	887 €	VRL16601	992 €	VRL16701	1087 €
1700	VRL17401	831 €	VRL17501	916 €	VRL17601	1032 €	VRL17701	1132 €
1800	VRL18401	858 €	VRL18501	943 €	VRL18601	1070 €	VRL18701	1178 €

Breite mm	Selbstmontage							
	Tiefe 400 mm		Tiefe 500 mm		Tiefe 600 mm		Tiefe 700 mm	
	Art.-Nr.	Preis (€)	Art.-Nr.	Preis (€)	Art.-Nr.	Preis (€)	Art.-Nr.	Preis (€)
600	DRL06401	402 €	DRL06501	431 €	DRL06601	461 €	DRL06701	487 €
700	DRL07401	424 €	DRL07501	456 €	DRL07601	487 €	DRL07701	519 €
800	DRL08401	445 €	DRL08501	479 €	DRL08601	516 €	DRL08701	553 €
900	DRL09401	464 €	DRL09501	503 €	DRL09601	541 €	DRL09701	586 €
1000	DRL10401	480 €	DRL10501	525 €	DRL10601	570 €	DRL10701	614 €
1100	DRL11401	503 €	DRL11501	547 €	DRL11601	596 €	DRL11701	644 €
1200	DRL12401	519 €	DRL12501	572 €	DRL12601	624 €	DRL12701	677 €
1300	DRL13401	538 €	DRL13501	596 €	DRL13601	652 €	DRL13701	707 €
1400	DRL14401	561 €	DRL14501	620 €	DRL14601	681 €	DRL14701	744 €

**RL 02**

**REGAL MIT GITTERROST-BÖDEN  
H=1800 MM**

- hergestellt aus rostfreiem, ferritischem Stahl
- fest verschweißte Ausführung
- Plattenstärke 0,8 mm
- Regalbeine aus Vierkantprofil 30x30 mm
- Regalböden mit Höhe von 40 mm
- höhenverstellbare Füße +25 mm bis -5 mm
- maximale Belastbarkeit der Böden 70 kg/m<sup>2</sup>
- technische Zeichnung S. 100



Breite mm	Tiefe 400 mm		Tiefe 500 mm	
	Art.-Nr.	Preis (€)	Art.-Nr.	Preis (€)
600	VRL06402	746 €	VRL06502	795 €
700	VRL07402	781 €	VRL07502	838 €
800	VRL08402	820 €	VRL08502	882 €
900	VRL09402	852 €	VRL09502	926 €
1000	VRL10402	889 €	VRL10502	967 €
1100	VRL11402	926 €	VRL11502	1013 €
1200	VRL12402	964 €	VRL12502	1060 €
1300	VRL13402	995 €	VRL13502	1100 €
1400	VRL14402	1028 €	VRL14502	1145 €

Breite mm	Tiefe 600 mm		Tiefe 700 mm	
	Art.-Nr.	Preis (€)	Art.-Nr.	Preis (€)
600	VRL06602	847 €	VRL06702	903 €
700	VRL07602	899 €	VRL07702	960 €
800	VRL08602	946 €	VRL08702	1013 €
900	VRL09602	1003 €	VRL09702	1077 €
1000	VRL10602	1049 €	VRL10702	1131 €
1100	VRL11602	1100 €	VRL11702	1185 €
1200	VRL12602	1154 €	VRL12702	1250 €
1300	VRL13602	1206 €	VRL13702	1309 €
1400	VRL14602	1252 €	VRL14702	1360 €

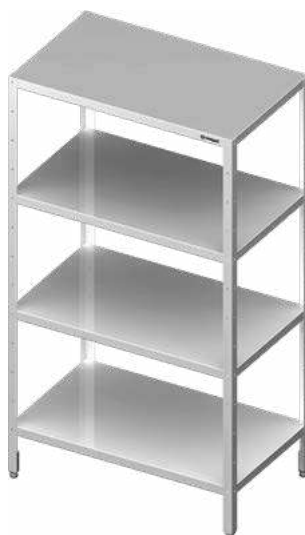
**RL 03**

**REGAL MIT GLATTEN, HÖHENVERSTELLBAREN BÖDEN  
H=1800 MM**

- hergestellt aus rostfreiem, ferritischem Stahl
- Ausführung: zur Selbstmontage
- Plattenstärke 0,8 mm
- Regalbeine aus Winkelprofil 40x40 mm, Materialstärke: mindestens 1,5 mm
- Regalböden mit Höhe von 40 mm, verstärkt durch um 15 mm nach innen gebogene Böden
- höhenverstellbare Füße +25 mm bis -5 mm
- maximale Belastbarkeit der Böden 70 kg/m<sup>2</sup>
- technische Zeichnung S. 100



Montage mit Schraubsystem



Breite mm	Tiefe 400 mm		Tiefe 500 mm	
	Art.-Nr.	Preis (€)	Art.-Nr.	Preis (€)
600	DRL06403	312 €	DRL06503	339 €
700	DRL07403	328 €	DRL07503	357 €
800	DRL08403	346 €	DRL08503	377 €
900	DRL09403	362 €	DRL09503	398 €
1000	DRL10403	379 €	DRL10503	420 €
1100	DRL11403	399 €	DRL11503	442 €
1200	DRL12403	416 €	DRL12503	463 €
1300	DRL13403	432 €	DRL13503	481 €
1400	DRL14403	451 €	DRL14503	503 €

Breite mm	Tiefe 600 mm		Tiefe 700 mm	
	Art.-Nr.	Preis (€)	Art.-Nr.	Preis (€)
600	DRL06603	360 €	DRL06703	384 €
700	DRL07603	384 €	DRL07703	412 €
800	DRL08603	409 €	DRL08703	442 €
900	DRL09603	432 €	DRL09703	468 €
1000	DRL10603	458 €	DRL10703	495 €
1100	DRL11603	481 €	DRL11703	523 €
1200	DRL12603	506 €	DRL12703	551 €
1300	DRL13603	531 €	DRL13703	581 €
1400	DRL14603	556 €	DRL14703	606 €

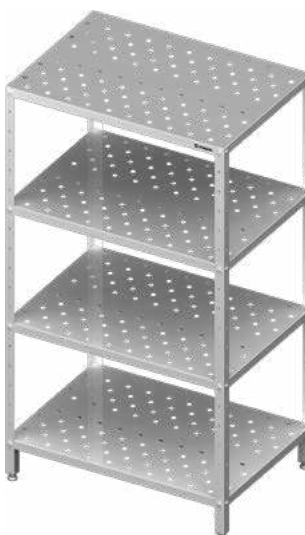
**RL 04**

**REGAL MIT GELOCHTEN, HÖHENVERSTELLBAREN BÖDEN  
H=1800 MM**

- hergestellt aus rostfreiem, ferritischem Stahl
- Ausführung: zur Selbstmontage
- Plattenstärke 0,8 mm
- Regalbeine aus Winkelprofil 40x40 mm, Materialstärke: mindestens 1,5 mm
- Regalböden mit Höhe von 40 mm, verstärkt durch um 15 mm nach innen gebogene Böden
- höhenverstellbare Füße +25 mm bis -5 mm
- maximale Belastbarkeit der Böden 70 kg/m<sup>2</sup>
- technische Zeichnung S. 100



Montage mit Schraubsystem



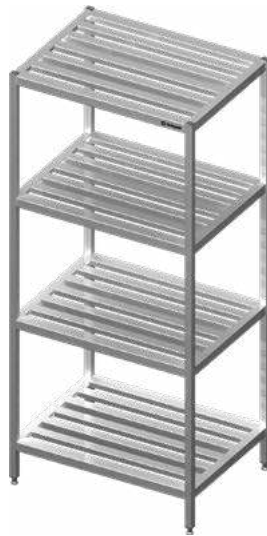
Breite mm	Tiefe 400 mm		Tiefe 500 mm	
	Art.-Nr.	Preis (€)	Art.-Nr.	Preis (€)
600	DRL06404	340 €	DRL06504	367 €
700	DRL07404	358 €	DRL07504	392 €
800	DRL08404	377 €	DRL08504	413 €
900	DRL09404	396 €	DRL09504	434 €
1000	DRL10404	416 €	DRL10504	461 €
1100	DRL11404	434 €	DRL11504	482 €
1200	DRL12404	456 €	DRL12504	506 €
1300	DRL13404	474 €	DRL13504	531 €
1400	DRL14404	494 €	DRL14504	553 €

Breite mm	Tiefe 600 mm		Tiefe 700 mm	
	Art.-Nr.	Preis (€)	Art.-Nr.	Preis (€)
600	DRL06604	395 €	DRL06704	424 €
700	DRL07604	424 €	DRL07704	456 €
800	DRL08604	450 €	DRL08704	487 €
900	DRL09604	477 €	DRL09704	518 €
1000	DRL10604	503 €	DRL10704	547 €
1100	DRL11604	531 €	DRL11704	579 €
1200	DRL12604	557 €	DRL12704	607 €
1300	DRL13604	585 €	DRL13704	639 €
1400	DRL14604	611 €	DRL14704	669 €

**RL 05**

**REGAL MIT HÖHENVERSTELLBAREN GITTERROST-BÖDEN  
H=1800 MM**

- hergestellt aus rostfreiem, ferritischem Stahl
- Ausführung: zur Selbstmontage
- Plattenstärke 0,8 mm
- Regalbeine aus Winkelprofil 40x40 mm, Materialstärke: mindestens 1,5 mm
- Regalböden mit Höhe von 40 mm
- höhenverstellbare Füße +25 mm bis -5 mm
- maximale Belastbarkeit der Böden 70 kg/m<sup>2</sup>
- technische Zeichnung S. 100



Selbstmontage

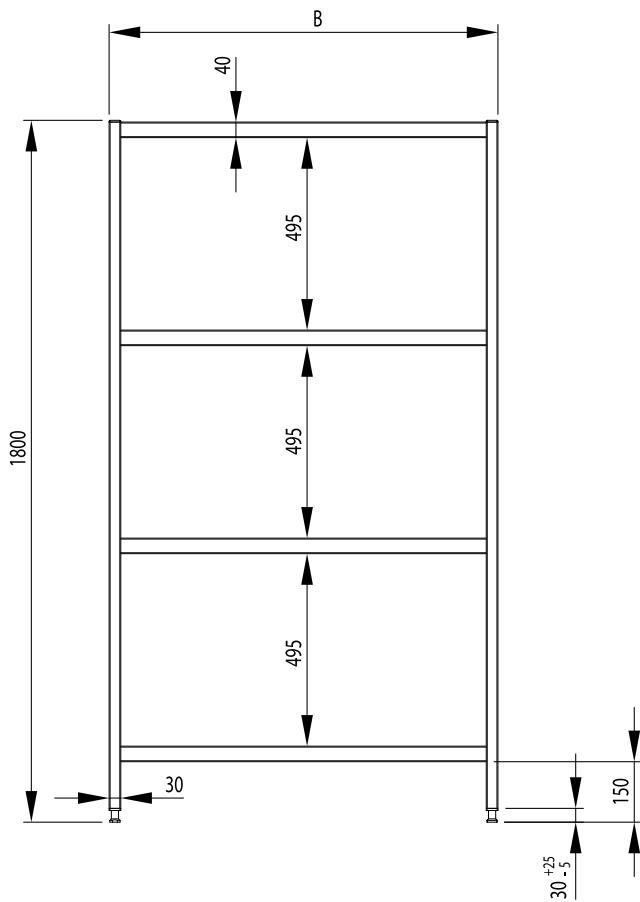
Breite mm	Tiefe 400 mm		Tiefe 500 mm	
	Art.-Nr.	Preis (€)	Art.-Nr.	Preis (€)
600	DRL06405	461 €	DRL06505	495 €
700	DRL07405	487 €	DRL07505	530 €
800	DRL08405	514 €	DRL08505	561 €
900	DRL09405	538 €	DRL09505	591 €
1000	DRL10405	566 €	DRL10505	622 €
1100	DRL11405	589 €	DRL11505	653 €
1200	DRL12405	618 €	DRL12505	688 €
1300	DRL13405	642 €	DRL13505	717 €
1400	DRL14405	669 €	DRL14505	751 €

Selbstmontage

Breite mm	Tiefe 600 mm		Tiefe 700 mm	
	Art.-Nr.	Preis (€)	Art.-Nr.	Preis (€)
600	DRL06605	534 €	DRL06705	571 €
700	DRL07605	570 €	DRL07705	614 €
800	DRL08605	605 €	DRL08705	652 €
900	DRL09605	643 €	DRL09705	694 €
1000	DRL10605	681 €	DRL10705	742 €
1100	DRL11605	717 €	DRL11705	785 €
1200	DRL12605	755 €	DRL12705	829 €
1300	DRL13605	798 €	DRL13705	873 €
1400	DRL14605	834 €	DRL14705	916 €

**RL 00 RL 01 RL 02**

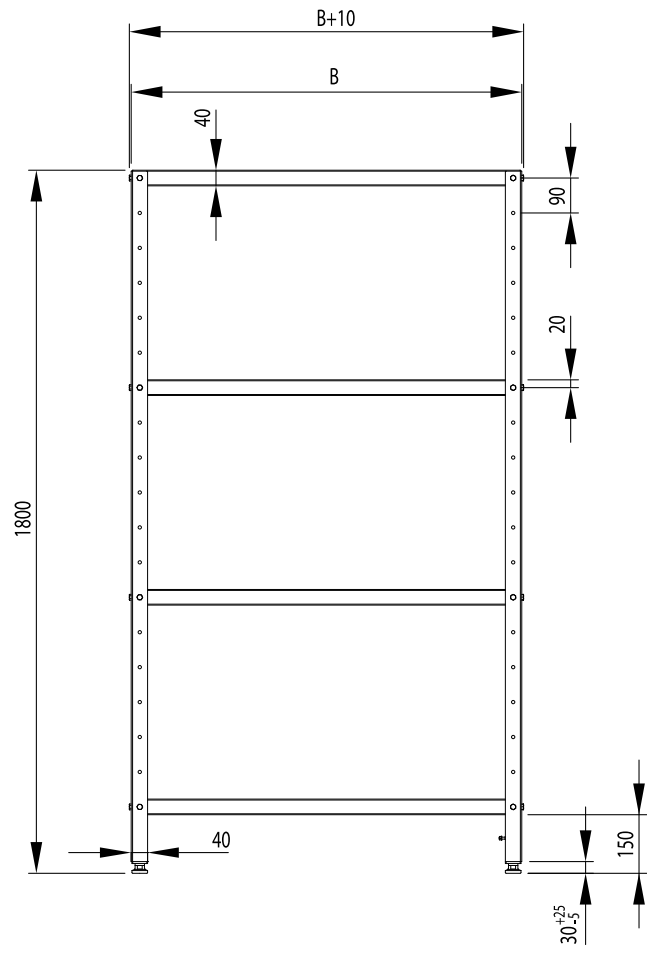
**REGALE MIT FIXIERTEN BÖDEN**



Vorderansicht

**RL 03 RL 04 RL 05**

**REGALE MIT HÖHENVERSTELLBAREN BÖDEN**



Vorderansicht

# Hochschränke



15

## HK 00

### HOCHSCHRANK MIT SPÜLBECKEN FÜR REINIGUNGSUTENSILIEN H=2000 MM

- hergestellt aus rostfreiem, ferritischem Stahl
- fest verschweißte Ausführung
- höhenverstellbare Füße +25 mm bis -5 mm
- Schrankbeine aus Vierkantprofil 40x40 mm
- Schrankinnenraum mit einem höhenverstellbaren Einlegeboden
- Luftschlitz
- mit Ablauf
- Flügeltüren sind doppelwandig ausgeführt, mit durchgehender Griffleiste und Magnetschließer
- Scharniere auf der linken Seite beim Hochschrank mit B=500 mm
- Beckenmaß: 320x300x150 mm
- Beckenblende dreiseitig geschlossen
- technische Zeichnung S. 108



Verschweißt		
Tiefe 500 mm		
Breite mm	Art.-Nr.	Preis (€)
500	VHK05500	1261 €
1000	VHK10500	1884 €

## HK 01

### HOCHSCHRANK MIT FLÜGELTÜREN H=1800 MM

- hergestellt aus rostfreiem, ferritischem Stahl
- fest verschweißte Ausführung
- höhenverstellbare Füße +25 mm bis -5 mm
- Schrankbeine aus Vierkantprofil 40x40 mm
- Schrankinnenraum mit zwei höhenverstellbaren Einlegeböden, H 40 mm
- mittlerer Boden fixiert, H 60 mm
- Flügeltüren sind doppelwandig ausgeführt, mit durchgehender Griffleiste und Magnetschließer
- Scharniere auf der linken Seite beim Hochschrank mit B≤600 mm
- technische Zeichnung S. 108



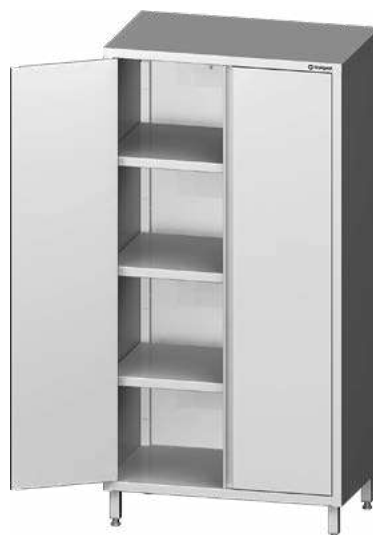
Verschweißt					
Tiefe 500 mm			Tiefe 600 mm		
Breite mm	Art.-Nr.	Preis (€)	Art.-Nr.	Preis (€)	
400	VHK04501	1027 €	VHK04601	1091 €	
500	VHK05501	1119 €	VHK05601	1191 €	
600	VHK06501	1217 €	VHK06601	1292 €	
700	VHK07501	1374 €	VHK07601	1458 €	
800	VHK08501	1470 €	VHK08601	1559 €	
900	VHK09501	1569 €	VHK09601	1662 €	
1000	VHK10501	1665 €	VHK10601	1764 €	
1100	VHK11501	1762 €	VHK11601	1866 €	
1200	VHK12501	1858 €	VHK12601	1966 €	

Verschweißt		
Tiefe 700 mm		
Breite mm	Art.-Nr.	Preis (€)
400	VHK04701	1158 €
500	VHK05701	1264 €
600	VHK06701	1370 €
700	VHK07701	1541 €
800	VHK08701	1647 €
900	VHK09701	1756 €
1000	VHK10701	1866 €
1100	VHK11701	1971 €
1200	VHK12701	2083 €

## HK 02

### HOCHSCHRANK MIT FLÜGELTÜREN H=2000 MM

- hergestellt aus rostfreiem, ferritischem Stahl
- fest verschweißte Ausführung
- höhenverstellbare Füße +25 mm bis -5 mm
- Schrankbeine aus Vierkantprofil 40x40 mm
- Schrankinnenraum mit zwei höhenverstellbaren Einlegeböden, H. 40 mm
- mittlerer Boden fixiert, H 60 mm
- Flügeltüren sind doppelwandig ausgeführt, mit durchgehender Griffleiste und Magnetschließer
- Scharniere auf der linken Seite beim Hochschrank mit B≤600 mm
- technische Zeichnung S. 108



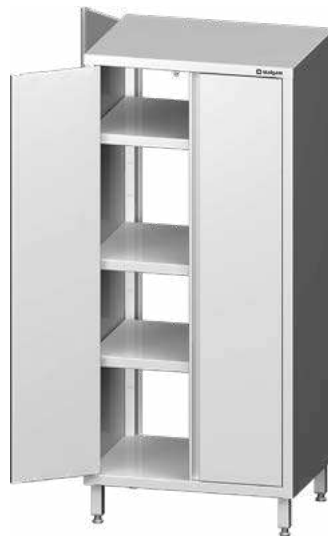
Verschweißt					
Tiefe 500 mm			Tiefe 600 mm		
Breite mm	Art.-Nr.	Preis (€)	Art.-Nr.	Preis (€)	
400	VHK04502	1089 €	VHK04602	1158 €	
500	VHK05502	1189 €	VHK05602	1264 €	
600	VHK06502	1292 €	VHK06602	1374 €	
700	VHK07502	1458 €	VHK07602	1545 €	
800	VHK08502	1564 €	VHK08602	1658 €	
900	VHK09502	1667 €	VHK09602	1766 €	
1000	VHK10502	1768 €	VHK10602	1879 €	
1100	VHK11502	1879 €	VHK11602	1986 €	
1200	VHK12502	1983 €	VHK12602	2096 €	

Verschweißt		
Tiefe 700 mm		
Breite mm	Art.-Nr.	Preis (€)
400	VHK04702	1225 €
500	VHK05702	1342 €
600	VHK06702	1456 €
700	VHK07702	1634 €
800	VHK08702	1752 €
900	VHK09702	1866 €
1000	VHK10702	1983 €
1100	VHK11702	2096 €
1200	VHK12702	2216 €

**HK 03**

**DURCHREICHE-HOCHSCHRANK MIT FLÜGELTÜREN  
H=1800 MM**

- hergestellt aus rostfreiem, ferritischem Stahl
- fest verschweißte Ausführung
- höhenverstellbare Füße +25 mm bis -5 mm
- Schrankbeine aus Vierkantprofil 40x40 mm
- Schrankinnenraum mit zwei höhenverstellbaren Einlegeböden, H 40 mm
- mittlerer Boden fixiert, H 60 mm
- Flügeltüren sind doppelwandig ausgeführt, mit durchgehender Griffleiste und Magnetschießer
- Scharniere auf der linken Seite beim Hochschrank mit B≤600 mm



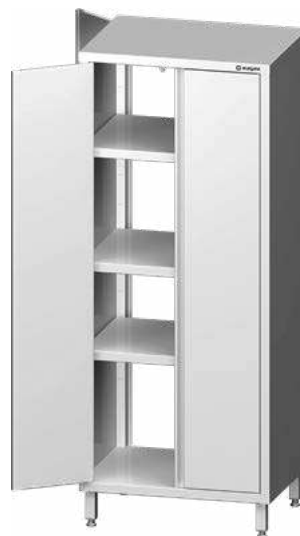
Breite mm	Verschweißt			
	Tiefe 500 mm		Tiefe 600 mm	
	Art.-Nr.	Preis (€)	Art.-Nr.	Preis (€)
400	VHK04503	1139 €	VHK04603	1201 €
500	VHK05503	1239 €	VHK05603	1306 €
600	VHK06503	1336 €	VHK06603	1413 €
700	VHK07503	1616 €	VHK07603	1693 €
800	VHK08503	1734 €	VHK08603	1819 €
900	VHK09503	1847 €	VHK09603	1944 €
1000	VHK10503	1966 €	VHK10603	2066 €
1100	VHK11503	2090 €	VHK11603	2194 €
1200	VHK12503	2210 €	VHK12603	2325 €

Breite mm	Verschweißt	
	Tiefe 700 mm	
	Art.-Nr.	Preis (€)
400	VHK04703	1267 €
500	VHK05703	1376 €
600	VHK06703	1491 €
700	VHK07703	1774 €
800	VHK08703	1908 €
900	VHK09703	2040 €
1000	VHK10703	2168 €
1100	VHK11703	2302 €
1200	VHK12703	2435 €

**HK 04**

**DURCHREICHE-HOCHSCHRANK MIT FLÜGELTÜREN  
H=2000 MM**

- hergestellt aus rostfreiem, ferritischem Stahl
- fest verschweißte Ausführung
- höhenverstellbare Füße +25 mm bis -5 mm
- Schrankbeine aus Vierkantprofil 40x40 mm
- Schrankinnenraum mit zwei höhenverstellbaren Einlegeböden, H 40 mm
- mittlerer Boden fixiert, H 60 mm
- Flügeltüren sind doppelwandig ausgeführt, mit durchgehender Griffleiste und Magnetschießer
- Scharniere auf der linken Seite beim Hochschrank mit B≤600 mm



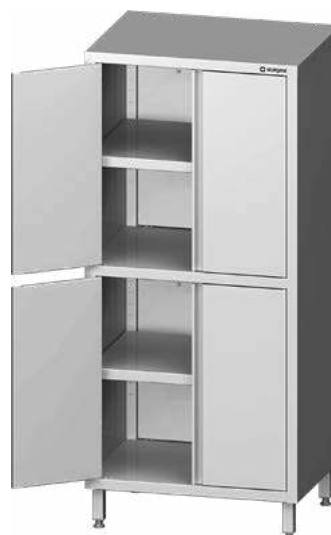
Breite mm	Verschweißt			
	Tiefe 500 mm		Tiefe 600 mm	
	Art.-Nr.	Preis (€)	Art.-Nr.	Preis (€)
400	VHK04504	1206 €	VHK04604	1275 €
500	VHK05504	1313 €	VHK05604	1385 €
600	VHK06504	1417 €	VHK06604	1498 €
700	VHK07504	1721 €	VHK07604	1811 €
800	VHK08504	1853 €	VHK08604	1944 €
900	VHK09504	1983 €	VHK09604	2083 €
1000	VHK10504	2111 €	VHK10604	2218 €
1100	VHK11504	2244 €	VHK11604	2351 €
1200	VHK12504	2370 €	VHK12604	2489 €

Breite mm	Verschweißt	
	Tiefe 700 mm	
	Art.-Nr.	Preis (€)
400	VHK04704	1342 €
500	VHK05704	1460 €
600	VHK06704	1585 €
700	VHK07704	1896 €
800	VHK08704	2038 €
900	VHK09704	2176 €
1000	VHK10704	2322 €
1100	VHK11704	2463 €
1200	VHK12704	2606 €

**HK 05**

**HOCHSCHRANK MIT ZWEI SCHRANKRÄUMEN UND FLÜGELTÜREN  
H=1800 MM**

- hergestellt aus rostfreiem, ferritischem Stahl
- fest verschweißte Ausführung
- höhenverstellbare Füße +25 mm bis -5 mm
- Schrankbeine aus Vierkantprofil 40x40 mm
- Schrankinnenräume mit je einem höhenverstellbaren Einlegeboden, H. 40 mm
- mittlerer Schrankboden fixiert
- Flügeltüren sind doppelwandig ausgeführt, mit durchgehender Griffleiste und Magnetschießer
- technische Zeichnung S. 108



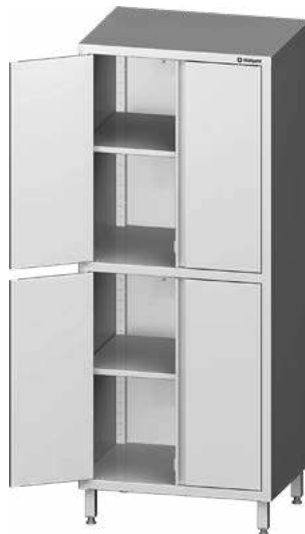
Breite mm	Verschweißt			
	Tiefe 500 mm		Tiefe 600 mm	
	Art.-Nr.	Preis (€)	Art.-Nr.	Preis (€)
700	VHK07505	1419 €	VHK07605	1498 €
800	VHK08505	1515 €	VHK08605	1600 €
900	VHK09505	1608 €	VHK09605	1705 €
1000	VHK10505	1708 €	VHK10605	1804 €
1100	VHK11505	1804 €	VHK11605	1908 €
1200	VHK12505	1899 €	VHK12605	2009 €

Breite mm	Verschweißt	
	Tiefe 700 mm	
	Art.-Nr.	Preis (€)
700	VHK07705	1580 €
800	VHK08705	1687 €
900	VHK09705	1795 €
1000	VHK10705	1904 €
1100	VHK11705	2009 €
1200	VHK12705	2118 €

## HK 06

### HOCHSCHRANK MIT ZWEI SCHRANKKRÄUMEN UND FLÜGELTÜREN H=2000 MM

- hergestellt aus rostfreiem, ferritischem Stahl
- fest verschweißte Ausführung
- höhenverstellbare Füße +25 mm bis -5 mm
- Schrankbeine aus Vierkantprofil 40x40 mm
- Schrankinnenräume mit je einem höhenverstellbaren Einlegeboden, H 40 mm
- mittlerer Schrankboden fixiert
- Flügeltüren sind doppelwandig ausgeführt, mit durchgehender Griffleiste und Magnetschließer
- technische Zeichnung S. 108



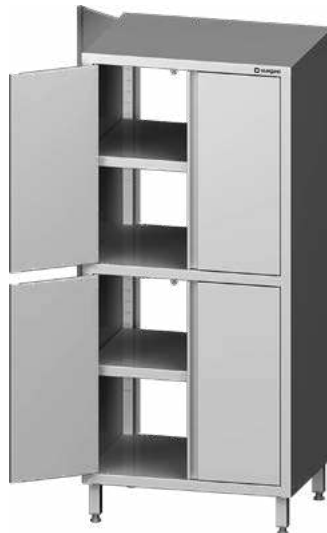
Breite mm	Verschweißt			
	Tiefe 500 mm		Tiefe 600 mm	
	Art.-Nr.	Preis (€)	Art.-Nr.	Preis (€)
700	VHK07506	1509 €	VHK07606	1592 €
800	VHK08506	1608 €	VHK08606	1699 €
900	VHK09506	1715 €	VHK09606	1809 €
1000	VHK10506	1817 €	VHK10606	1918 €
1100	VHK11506	1918 €	VHK11606	2031 €
1200	VHK12506	2021 €	VHK12606	2139 €

Breite mm	Verschweißt	
	Tiefe 700 mm	
	Art.-Nr.	Preis (€)
700	VHK07706	1679 €
800	VHK08706	1790 €
900	VHK09706	1908 €
1000	VHK10706	2019 €
1100	VHK11706	2137 €
1200	VHK12706	2252 €

## HK 07

### DURCHREICHE-HOCHSCHRANK MIT ZWEI SCHRANKKRÄUMEN UND FLÜGELTÜREN H=1800 MM

- hergestellt aus rostfreiem, ferritischem Stahl
- fest verschweißte Ausführung
- höhenverstellbare Füße +25 mm bis -5 mm
- Schrankbeine aus Vierkantprofil 40x40 mm
- Schrankinnenräume mit je einem höhenverstellbaren Einlegeboden, H 40 mm
- mittlerer Schrankboden fixiert
- Flügeltüren sind doppelwandig ausgeführt, mit durchgehender Griffleiste und Magnetschließer



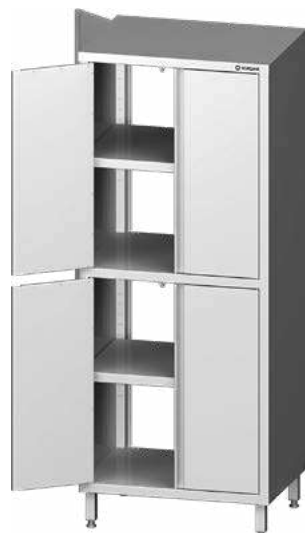
Breite mm	Verschweißt			
	Tiefe 500 mm		Tiefe 600 mm	
	Art.-Nr.	Preis (€)	Art.-Nr.	Preis (€)
700	VHK07507	1717 €	VHK07607	1800 €
800	VHK08507	1838 €	VHK08607	1930 €
900	VHK09507	1960 €	VHK09607	2051 €
1000	VHK10507	2083 €	VHK10607	2176 €
1100	VHK11507	2198 €	VHK11607	2304 €
1200	VHK12507	2322 €	VHK12607	2433 €

Breite mm	Verschweißt	
	Tiefe 700 mm	
	Art.-Nr.	Preis (€)
700	VHK07707	1885 €
800	VHK08707	2012 €
900	VHK09707	2145 €
1000	VHK10707	2276 €
1100	VHK11707	2409 €
1200	VHK12707	2541 €

## HK 08

### DURCHREICHE-HOCHSCHRANK MIT ZWEI SCHRANKKRÄUMEN UND FLÜGELTÜREN H=2000 MM

- hergestellt aus rostfreiem, ferritischem Stahl
- fest verschweißte Ausführung
- höhenverstellbare Füße +25 mm bis -5 mm
- Schrankbeine aus Vierkantprofil 40x40 mm
- Schrankinnenräume mit je einem höhenverstellbaren Einlegeboden, H 40 mm
- mittlerer Schrankboden fixiert
- Flügeltüren sind doppelwandig ausgeführt, mit durchgehender Griffleiste und Magnetschließer



Breite mm	Verschweißt			
	Tiefe 500 mm		Tiefe 600 mm	
	Art.-Nr.	Preis (€)	Art.-Nr.	Preis (€)
700	VHK07508	1835 €	VHK07608	1920 €
800	VHK08508	1964 €	VHK08608	2058 €
900	VHK09508	2094 €	VHK09608	2190 €
1000	VHK10508	2222 €	VHK10608	2327 €
1100	VHK11508	2356 €	VHK11608	2463 €
1200	VHK12508	2489 €	VHK12608	2604 €

Breite mm	Verschweißt	
	Tiefe 700 mm	
	Art.-Nr.	Preis (€)
700	VHK07708	2009 €
800	VHK08708	2145 €
900	VHK09708	2288 €
1000	VHK10708	2433 €
1100	VHK11708	2571 €
1200	VHK12708	2713 €

**HK 09**

**HOCHSCHRANK MIT SCHIEBETÜREN  
H=1800 MM**

- hergestellt aus rostfreiem, ferritischem Stahl
- fest verschweißte Ausführung
- höhenverstellbare Füße +25 mm bis -5 mm
- Schrankbeine aus Vierkantprofil 40x40 mm
- Schrankinnenraum mit zwei höhenverstellbaren Einlegeböden, H 40 mm
- mittlerer Boden fixiert, H 60 mm
- Schiebetüren sind doppelwandig ausgeführt, mit durchgehender Griffleiste
- hängende Schiebetüren mit Edelstahl-Laufschiene und Führungszapfen
- technische Zeichnung S. 108



Breite mm	Verschweißt			
	Tiefe 500 mm		Tiefe 600 mm	
	Art.-Nr.	Preis (€)	Art.-Nr.	Preis (€)
800	VHK08509	1576 €	VHK08609	1665 €
900	VHK09509	1681 €	VHK09609	1774 €
1000	VHK10509	1784 €	VHK10609	1885 €
1100	VHK11509	1888 €	VHK11609	1991 €
1200	VHK12509	1991 €	VHK12609	2100 €

Breite mm	Verschweißt	
	Tiefe 700 mm	
	Art.-Nr.	Preis (€)
800	VHK08709	1752 €
900	VHK09709	1868 €
1000	VHK10709	1983 €
1100	VHK11709	2096 €
1200	VHK12709	2216 €

**HK 10**

**HOCHSCHRANK MIT SCHIEBETÜREN  
H=2000 MM**

- hergestellt aus rostfreiem, ferritischem Stahl
- fest verschweißte Ausführung
- höhenverstellbare Füße +25 mm bis -5 mm
- Schrankbeine aus Vierkantprofil 40x40 mm
- Schrankinnenraum mit zwei höhenverstellbaren Einlegeböden, H. 40 mm
- mittlerer Boden fixiert, H 60 mm
- Schiebetüren sind doppelwandig ausgeführt, mit durchgehender Griffleiste
- hängende Schiebetüren mit Edelstahl-Laufschiene und Führungszapfen
- technische Zeichnung S. 108



Breite mm	Verschweißt			
	Tiefe 500 mm		Tiefe 600 mm	
	Art.-Nr.	Preis (€)	Art.-Nr.	Preis (€)
800	VHK08510	1676 €	VHK08610	1764 €
900	VHK09510	1784 €	VHK09610	1882 €
1000	VHK10510	1894 €	VHK10610	1998 €
1100	VHK11510	2005 €	VHK11610	2113 €
1200	VHK12510	2116 €	VHK12610	2234 €

Breite mm	Verschweißt	
	Tiefe 700 mm	
	Art.-Nr.	Preis (€)
800	VHK08710	1858 €
900	VHK09710	1983 €
1000	VHK10710	2103 €
1100	VHK11710	2225 €
1200	VHK12710	2347 €

**HK 11**

**DURCHREICHE-HOCHSCHRANK MIT SCHIEBETÜREN  
H=1800 MM**

- hergestellt aus rostfreiem, ferritischem Stahl
- fest verschweißte Ausführung
- höhenverstellbare Füße +25 mm bis -5 mm
- Schrankbeine aus Vierkantprofil 40x40 mm
- Schrankinnenraum mit zwei höhenverstellbaren Einlegeböden, H 40 mm
- mittlerer Boden fixiert, H 60 mm
- Schiebetüren sind doppelwandig ausgeführt, mit durchgehender Griffleiste
- hängende Schiebetüren mit Edelstahl-Laufschiene und Führungszapfen
- technische Zeichnung S. 108



Breite mm	Verschweißt			
	Tiefe 500 mm		Tiefe 600 mm	
	Art.-Nr.	Preis (€)	Art.-Nr.	Preis (€)
800	VHK08511	1882 €	VHK08611	1971 €
900	VHK09511	1998 €	VHK09611	2090 €
1000	VHK10511	2113 €	VHK10611	2216 €
1100	VHK11511	2227 €	VHK11611	2337 €
1200	VHK12511	2345 €	VHK12611	2461 €

Breite mm	Verschweißt	
	Tiefe 700 mm	
	Art.-Nr.	Preis (€)
800	VHK08711	2060 €
900	VHK09711	2188 €
1000	VHK10711	2311 €
1100	VHK11711	2443 €
1200	VHK12711	2567 €

## HK 12

### DURCHREICHE-HOCHSCHRANK MIT SCHIEBETÜREN H=2000 MM

- hergestellt aus rostfreiem, ferritischem Stahl
- fest verschweißte Ausführung
- höhenverstellbare Füße +25 mm bis -5 mm
- Schrankbeine aus Vierkantprofil 40x40 mm
- Schrankinnenraum mit zwei höhenverstellbaren Einlegeböden, H 40 mm
- mittlerer Boden fixiert, H 60 mm
- Schiebetüren sind doppelwandig ausgeführt, mit durchgehender Griffleiste
- hängende Schiebetüren mit Edelstahl-Laufschiene und Führungszapfen
- technische Zeichnung S. 108



Breite mm	Verschweißt			
	Tiefe 500 mm		Tiefe 600 mm	
	Art.-Nr.	Preis (€)	Art.-Nr.	Preis (€)
800	VHK08512	1991 €	VHK08612	2086 €
900	VHK09512	2113 €	VHK09612	2216 €
1000	VHK10512	2241 €	VHK10612	2342 €
1100	VHK11512	2362 €	VHK11612	2476 €
1200	VHK12512	2489 €	VHK12612	2606 €

Breite mm	Verschweißt	
	Tiefe 700 mm	
	Art.-Nr.	Preis (€)
800	VHK08712	2176 €
900	VHK09712	2311 €
1000	VHK10712	2450 €
1100	VHK11712	2585 €
1200	VHK12712	2720 €

## HK 13

### HOCHSCHRANK MIT ZWEI SCHRANKKRÄUMEN UND SCHIEBETÜREN H=1800 MM

- hergestellt aus rostfreiem, ferritischem Stahl
- fest verschweißte Ausführung
- höhenverstellbare Füße +25 mm bis -5 mm
- Schrankbeine aus Vierkantprofil 40x40 mm
- Schrankinnenräume mit je einem höhenverstellbaren Einlegeboden, H 40 mm
- mittlerer Schrankboden fixiert
- Schiebetüren sind doppelwandig ausgeführt, mit durchgehender Griffleiste
- hängende Schiebetüren mit Edelstahl-Laufschiene und Führungszapfen
- technische Zeichnung S. 108



Breite mm	Verschweißt			
	Tiefe 500 mm		Tiefe 600 mm	
	Art.-Nr.	Preis (€)	Art.-Nr.	Preis (€)
800	VHK08513	1790 €	VHK08613	1879 €
900	VHK09513	1899 €	VHK09613	1993 €
1000	VHK10513	2009 €	VHK10613	2111 €
1100	VHK11513	2121 €	VHK11613	2227 €
1200	VHK12513	2236 €	VHK12613	2345 €

Breite mm	Verschweißt	
	Tiefe 700 mm	
	Art.-Nr.	Preis (€)
800	VHK08713	1964 €
900	VHK09713	2088 €
1000	VHK10713	2210 €
1100	VHK11713	2335 €
1200	VHK12713	2461 €

## HK 14

### HOCHSCHRANK MIT ZWEI SCHRANKKRÄUMEN UND SCHIEBETÜREN H=2000 MM

- hergestellt aus rostfreiem, ferritischem Stahl
- fest verschweißte Ausführung
- höhenverstellbare Füße +25 mm bis -5 mm
- Schrankbeine aus Vierkantprofil 40x40 mm
- Schrankinnenräume mit je einem höhenverstellbaren Einlegeboden, H 40 mm
- mittlerer Schrankboden fixiert
- Schiebetüren sind doppelwandig ausgeführt, mit durchgehender Griffleiste
- hängende Schiebetüren mit Edelstahl-Laufschiene und Führungszapfen
- technische Zeichnung S. 108



Breite mm	Verschweißt			
	Tiefe 500 mm		Tiefe 600 mm	
	Art.-Nr.	Preis (€)	Art.-Nr.	Preis (€)
800	VHK08514	1885 €	VHK08614	1979 €
900	VHK09514	2005 €	VHK09614	2100 €
1000	VHK10514	2121 €	VHK10614	2225 €
1100	VHK11514	2244 €	VHK11614	2351 €
1200	VHK12514	2362 €	VHK12614	2478 €

Breite mm	Verschweißt	
	Tiefe 700 mm	
	Art.-Nr.	Preis (€)
800	VHK08714	2066 €
900	VHK09714	2198 €
1000	VHK10714	2216 €
1100	VHK11714	2463 €
1200	VHK12714	2593 €

**HK 15**

**DURCHREICHE HOCHSCHRANK MIT ZWEI SCHRANKRÄUMEN UND SCHIEBETÜREN  
H=1800 MM**

- hergestellt aus rostfreiem, ferritischem Stahl
- fest verschweißte Ausführung
- höhenverstellbare Füße +25 mm bis -5 mm
- Schrankbeine aus Vierkantprofil 40x40 mm
- Schrankinnenräume mit je einem höhenverstellbaren Einlegeboden, H 40 mm
- mittlerer Schrankboden fixiert
- Schiebetüren sind doppelwandig ausgeführt, mit durchgehender Griffleiste
- hängende Schiebetüren mit Edelstahl-Laufschiene und Führungszapfen
- technische Zeichnung S. 108



Breite mm	Verschweißt			
	Tiefe 500 mm		Tiefe 600 mm	
	Art.-Nr.	Preis (€)	Art.-Nr.	Preis (€)
800	VHK08515	2248 €	VHK08615	2335 €
900	VHK09515	2390 €	VHK09615	2478 €
1000	VHK10515	2529 €	VHK10615	2625 €
1100	VHK11515	2673 €	VHK11615	2773 €
1200	VHK12515	2812 €	VHK12615	2915 €

Breite mm	Verschweißt	
	Tiefe 700 mm	
	Art.-Nr.	Preis (€)
800	VHK08715	2418 €
900	VHK09715	2567 €
1000	VHK10715	2720 €
1100	VHK11715	2869 €
1200	VHK12715	3020 €

**HK 16**

**DURCHREICHE HOCHSCHRANK MIT ZWEI SCHRANKRÄUMEN UND SCHIEBETÜREN  
H=2000 MM**

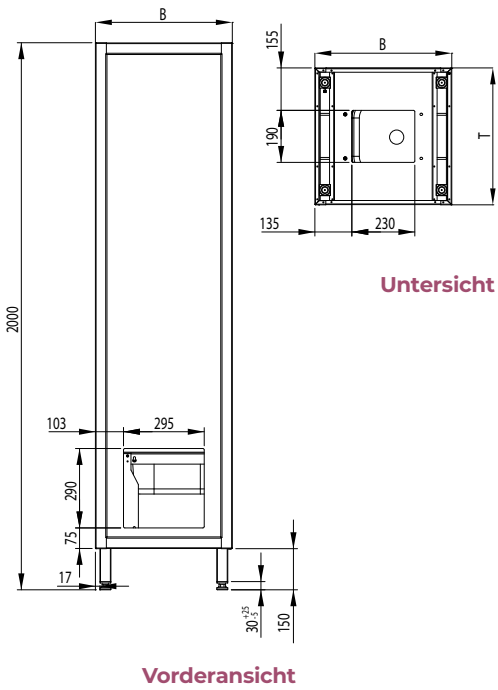
- hergestellt aus rostfreiem, ferritischem Stahl
- fest verschweißte Ausführung
- höhenverstellbare Füße +25 mm bis -5 mm
- Schrankbeine aus Vierkantprofil 40x40 mm
- Schrankinnenräume mit je einem höhenverstellbaren Einlegeboden, H 40 mm
- mittlerer Schrankboden fixiert
- Schiebetüren sind doppelwandig ausgeführt, mit durchgehender Griffleiste
- hängende Schiebetüren mit Edelstahl-Laufschiene und Führungszapfen
- technische Zeichnung S. 108



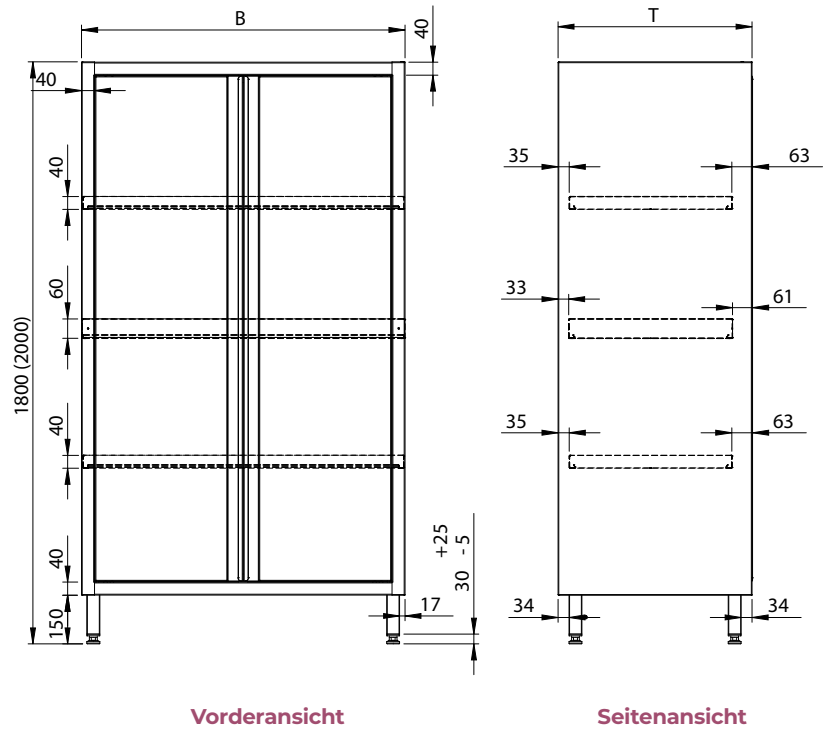
Breite mm	Verschweißt			
	Tiefe 500 mm		Tiefe 600 mm	
	Art.-Nr.	Preis (€)	Art.-Nr.	Preis (€)
800	VHK08516	2370 €	VHK08616	2461 €
900	VHK09516	2522 €	VHK09616	2618 €
1000	VHK10516	2677 €	VHK10616	2773 €
1100	VHK11516	2827 €	VHK11616	2931 €
1200	VHK12516	2974 €	VHK12616	3085 €

Breite mm	Verschweißt	
	Tiefe 700 mm	
	Art.-Nr.	Preis (€)
800	VHK08716	2551 €
900	VHK09716	2713 €
1000	VHK10716	2874 €
1100	VHK11716	3032 €
1200	VHK12716	3196 €

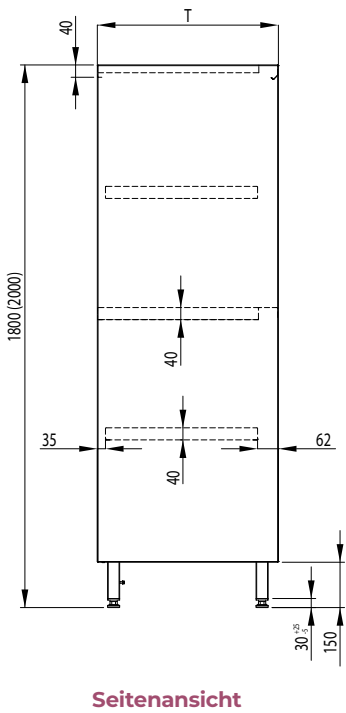
HK 00



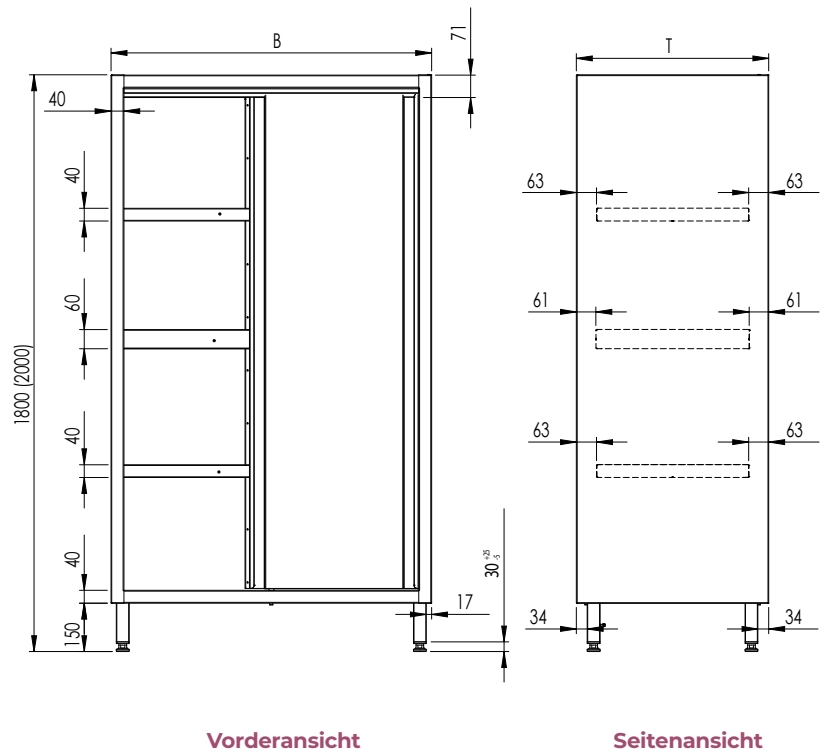
HK 01 HK 02 HK 05 HK 06



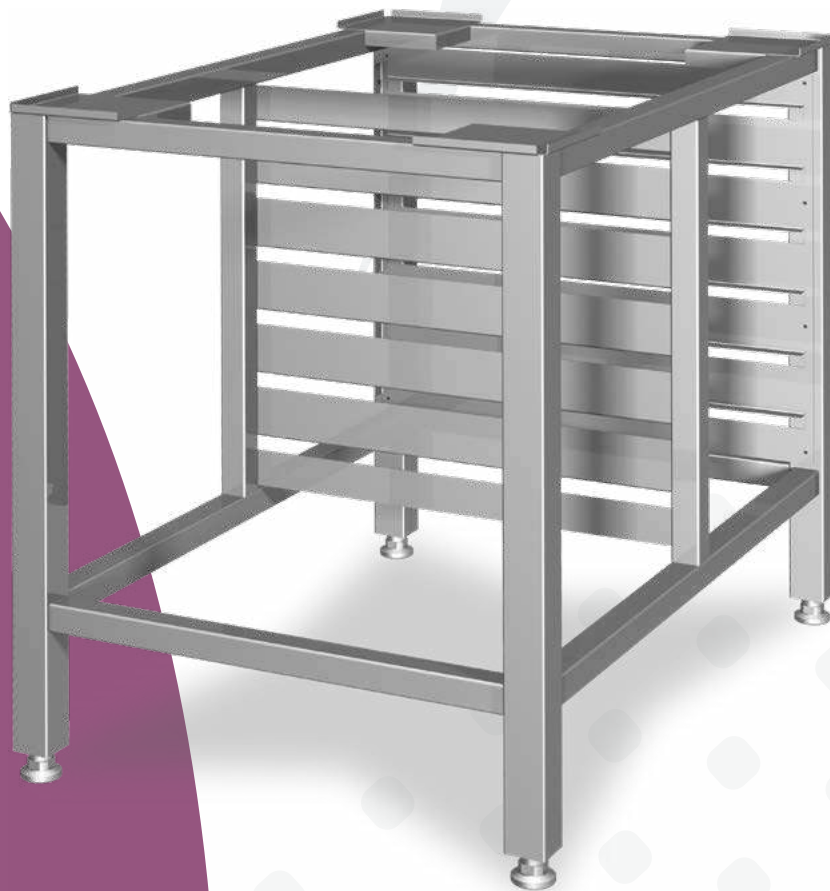
HK 09 HK 10 HK 13 HK 14



HK 11 HK 12 HK 15 HK 16



# Untergestelle



## 16 Untergestelle

### UG 00

#### UNTERGESTELL H=400 MM

- hergestellt aus rostfreiem, ferritischem Stahl
- fest verschweißte Ausführung
- höhenverstellbare Füße +25 mm bis -5 mm
- Tischbeine aus Vierkantprofil 40x40 mm
- mittige Strebe



Breite mm	Verschweißt					
	Tiefe 400 mm		Tiefe 500 mm		Tiefe 600 mm	
	Art.-Nr.	Preis (€)	Art.-Nr.	Preis (€)	Art.-Nr.	Preis (€)
400	<b>VUG04400</b>	<b>267 €</b>	-	-	-	-
500	-	-	<b>VUG05500</b>	<b>303 €</b>	-	-
600	-	-	-	-	<b>VUG06600</b>	<b>341 €</b>

### UG 01

#### UNTERGESTELL MIT 8xGN 1/1 EINSCHUBSCHIENEN

- hergestellt aus rostfreiem, ferritischem Stahl
- fest verschweißte Ausführung
- höhenverstellbare Füße +25 mm bis -5 mm
- Tischbeine aus Vierkantprofil 40x40 mm



Art.-Nr.	Breite mm	Tiefe mm	Höhe mm	Preis (€)
				Verschweißt
<b>VUG06401</b>	660	460	730	<b>628 €</b>
<b>VUG08501</b>	810	565	700	<b>671 €</b>
<b>VUG08701</b>	850	750	750	<b>690 €</b>
<b>VUG09601</b>	935	657	850	<b>701 €</b>
<b>VUG10701</b>	1050	770	750	<b>720 €</b>

### UG 02 UG 03 UG 04

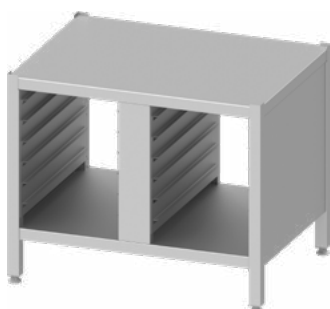
#### KOMBIDÄMPFER UNTERGESTELLE H=699 MM

- hergestellt aus rostfreiem, ferritischem Stahl
- geeignet zur Aufstellung von Kombidämpfern führender Hersteller
- VUG09703 und VUG09704: 12 Führungsschienen GN 1/1, Abstand 70 mm
- Materialstärke 1 mm
- Tragkraft: 200 kg
- fest verschweißte Ausführung
- höhenverstellbare Füße +25 mm bis -5 mm
- Tischbeine aus Vierkantprofil 40x40 mm

Art.-Nr.	Breite mm	Tiefe mm	Höhe mm	Preis (€)
				Verschweißt
<b>VUG09702</b>	862	637	699	<b>432 €</b>
<b>VUG09703</b>	862	637	699	<b>1275 €</b>
<b>VUG09704</b>	862	637	699	<b>1470 €</b>



VUG09702

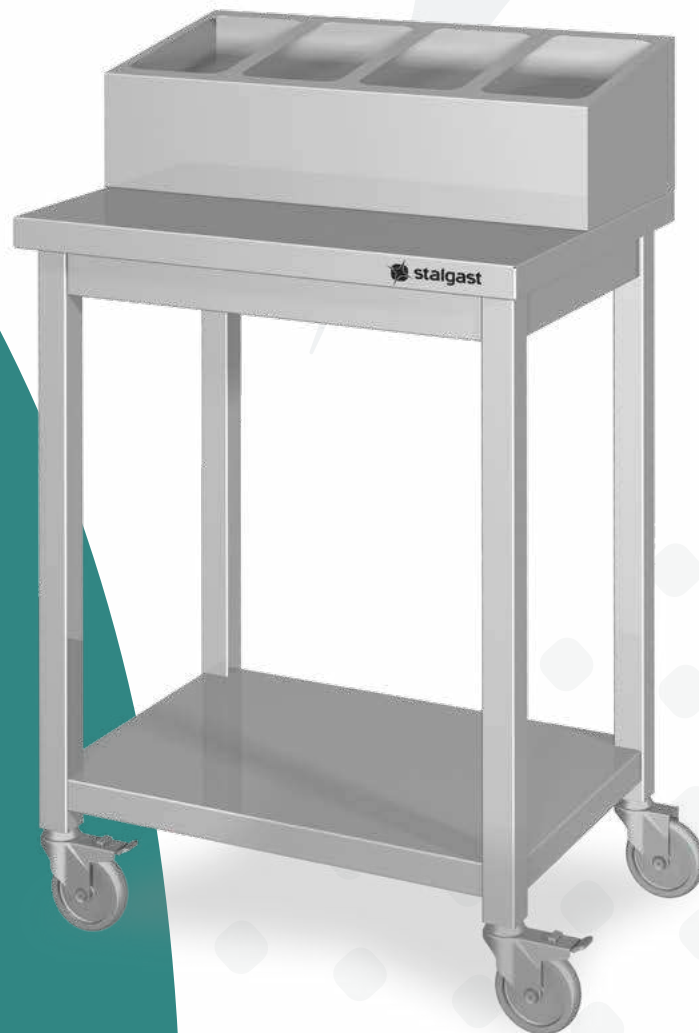


VUG09703



VUG09704

# Transport und Servierwagen



## WN 00

### PLATTFORMWAGEN

- verschweißte Ausführung
- zwei Lenkrollen mit Feststeller und zwei feststehende Rollen
- Tragkraft: 200 kg/m<sup>2</sup>
- Gesamthöhe: 950 mm
- technische Zeichnung auf S. 114



Breite mm	Verschweißt			
	Tiefe 500 mm		Tiefe 600 mm	
	Art.-Nr.	Preis (€)	Art.-Nr.	Preis (€)
800	<b>VWN08500</b>	<b>339 €</b>	<b>VWN08600</b>	<b>363 €</b>
900	<b>VWN09500</b>	<b>355 €</b>	<b>VWN09600</b>	<b>384 €</b>
1000	<b>VWN10500</b>	<b>369 €</b>	<b>VWN10600</b>	<b>401 €</b>
1100	<b>VWN11500</b>	<b>386 €</b>	<b>VWN11600</b>	<b>416 €</b>
1200	<b>VWN12500</b>	<b>401 €</b>	<b>VWN12600</b>	<b>434 €</b>

## WN 01

### TRANSPORTWAGEN MIT ZWEI BÖDEN

- verschweißte Ausführung
- vier Lenkrollen, zwei mit Feststeller
- Böden mit umlaufendem Wulstrand
- Gesamthöhe: 850 mm
- obere Bordhöhe: 830 mm
- Lichtmaß zwischen den Borden: 570 mm
- Maßangaben beziehen sich auf die nutzbare Bordfläche



Breite mm	Verschweißt	
	Tiefe 500 mm	
	Art.-Nr.	Preis (€)
800	<b>VWN08501</b>	<b>352 €</b>
900	<b>VWN09501</b>	<b>372 €</b>
1000	<b>VWN10501</b>	<b>387 €</b>
1100	<b>VWN11501</b>	<b>401 €</b>
1200	<b>VWN12501</b>	<b>420 €</b>

Breite mm	Verschweißt	
	Tiefe 600 mm	
	Art.-Nr.	Preis (€)
800	<b>VWN08601</b>	<b>379 €</b>
900	<b>VWN09601</b>	<b>398 €</b>
1000	<b>VWN10601</b>	<b>418 €</b>
1100	<b>VWN11601</b>	<b>435 €</b>
1200	<b>VWN12601</b>	<b>452 €</b>

## WN 02

### TRANSPORTWAGEN MIT DREI BÖDEN

- verschweißte Ausführung
- vier Lenkrollen, zwei mit Feststeller
- Böden mit umlaufendem Wulstrand
- Gesamthöhe: 850 mm
- obere Bordhöhe: 830 mm
- Lichtmaß zwischen den Borden: 265 mm
- technische Zeichnung auf S. 115
- Maßangaben beziehen sich auf die nutzbare Bordfläche



Breite mm	Verschweißt	
	Tiefe 500 mm	
	Art.-Nr.	Preis (€)
800	<b>VWN08502</b>	<b>454 €</b>
900	<b>VWN09502</b>	<b>482 €</b>
1000	<b>VWN10502</b>	<b>506 €</b>
1100	<b>VWN11502</b>	<b>533 €</b>
1200	<b>VWN12502</b>	<b>555 €</b>

Breite mm	Verschweißt	
	Tiefe 600 mm	
	Art.-Nr.	Preis (€)
800	<b>VWN08602</b>	<b>492 €</b>
900	<b>VWN09602</b>	<b>521 €</b>
1000	<b>VWN10602</b>	<b>553 €</b>
1100	<b>VWN11602</b>	<b>582 €</b>
1200	<b>VWN12602</b>	<b>611 €</b>

## WN 03

### SERVIERWAGEN MIT ZWEI BÖDEN

- verschweißte Ausführung
- vier Lenkrollen, zwei mit Feststeller
- Böden mit umlaufendem Wulstrand
- Gesamthöhe: 950 mm
- obere Bordhöhe: 830 mm
- Lichtmaß zwischen den Borden: 570 mm
- Maßangaben beziehen sich auf die nutzbare Bordfläche



Breite mm	Verschweißt	
	Tiefe 500 mm	
	Art.-Nr.	Preis (€)
800	<b>VWN08503</b>	<b>261 €</b>
900	<b>VWN09503</b>	<b>272 €</b>
1000	<b>VWN10503</b>	<b>288 €</b>
1100	<b>VWN11503</b>	<b>296 €</b>
1200	<b>VWN12503</b>	<b>313 €</b>

Breite mm	Verschweißt	
	Tiefe 600 mm	
	Art.-Nr.	Preis (€)
800	<b>VWN08603</b>	<b>284 €</b>
900	<b>VWN09603</b>	<b>296 €</b>
1000	<b>VWN10603</b>	<b>315 €</b>
1100	<b>VWN11603</b>	<b>327 €</b>
1200	<b>VWN12603</b>	<b>342 €</b>

**WN 04**

**SERVIERWAGEN MIT DREI BÖDEN**

- verschweißte Ausführung
- vier Lenkrollen, zwei mit Feststeller
- Böden mit umlaufendem Wulstrand
- Gesamthöhe: 950 mm
- obere Bordhöhe: 830 mm
- Lichtmaß zwischen den Böden: 265 mm
- technische Zeichnung auf S. 115
- Maßangaben beziehen sich auf die nutzbare Bordfläche



Verschweißt		
Tiefe 500 mm		
Breite mm	Art.-Nr.	Preis (€)
800	VWN08504	342 €
900	VWN09504	365 €
1000	VWN10504	386 €
1100	VWN11504	404 €
1200	VWN12504	425 €

Verschweißt		
Tiefe 600 mm		
Breite mm	Art.-Nr.	Preis (€)
800	VWN08604	378 €
900	VWN09604	401 €
1000	VWN10604	427 €
1100	VWN11604	451 €
1200	VWN12604	475 €

**WN 23**

**SERVIERWAGEN „PRO“ MIT ZWEI BÖDEN**

- verschweißte Ausführung
- alle Böden unterfüttert mit einer doppelt laminierten Schallschutzplatte
- vier Blickle Lenkrollen aus Edelstahl mit thermoplastischem Gummi-Laufbelag, zwei mit Feststeller
- Böden mit umlaufendem Wulstrand
- Gesamthöhe: 950 mm
- obere Bordhöhe: 830 mm
- Lichtmaß zwischen den Böden: 570 mm
- Maßangaben beziehen sich auf die nutzbare Bordfläche



Verschweißt		
Tiefe 500 mm		
Breite mm	Art.-Nr.	Preis (€)
800	VWN08523	525 €
900	VWN09523	540 €
1000	VWN10523	555 €
1100	VWN11523	566 €
1200	VWN12523	586 €

Verschweißt		
Tiefe 600 mm		
Breite mm	Art.-Nr.	Preis (€)
800	VWN08623	622 €
900	VWN09623	648 €
1000	VWN10623	674 €
1100	VWN11623	694 €
1200	VWN12623	720 €

**WN 24**

**SERVIERWAGEN „PRO“ MIT DREI BÖDEN**

- verschweißte Ausführung
- alle Böden unterfüttert mit einer doppelt laminierten Schallschutzplatte
- vier Blickle Lenkrollen aus Edelstahl mit thermoplastischem Gummi-Laufbelag, zwei mit Feststeller
- Böden mit umlaufendem Wulstrand
- Gesamthöhe: 950 mm
- obere Bordhöhe: 830 mm
- Lichtmaß zwischen den Böden: 265 mm
- Maßangaben beziehen sich auf die nutzbare Bordfläche



Verschweißt		
Tiefe 500 mm		
Breite mm	Art.-Nr.	Preis (€)
800	VWN08524	550 €
900	VWN09524	566 €
1000	VWN10524	591 €
1100	VWN11524	607 €
1200	VWN12524	627 €

Verschweißt		
Tiefe 600 mm		
Breite mm	Art.-Nr.	Preis (€)
800	VWN08624	668 €
900	VWN09624	689 €
1000	VWN10624	725 €
1100	VWN11624	751 €
1200	VWN12624	781 €

**WN 05**

**TRANSPORTWAGEN MIT GESCHLOSSENEM UNTERBAU UND SCHIEBETÜREN**

- verschweißte Ausführung
- vier Lenkrollen, zwei mit Feststeller
- Böden mit umlaufendem Wulstrand
- Unterbauinnenraum mit einem höhenverstellbaren Einlegeboden
- Schiebetüren sind doppelwandig ausgeführt, mit durchgehender Griffleiste
- hängende Schiebetüren mit Edelstahl-Laufschiene und Führungszapfen
- Gesamthöhe: 850 mm
- Maßangaben inkl. Griffe
- technische Zeichnung auf S. 115



Tiefe 600 mm		
Breite mm	Art.-Nr.	Preis (€)
1000	VWN10605	918 €
1100	VWN11605	930 €
1200	VWN12605	996 €

**WN 06**

**BESTECK - UND TABLETTWAGEN  
H=1100 MM**

- Ausführung: fest verschweißt und zur Selbstmontage
- vier Lenkrollen, zwei mit Feststeller
- für 4 bzw. 5 GN-Behälter 1/4, Serie Standard (max. 150 mm)
- technische Zeichnung auf S. 115

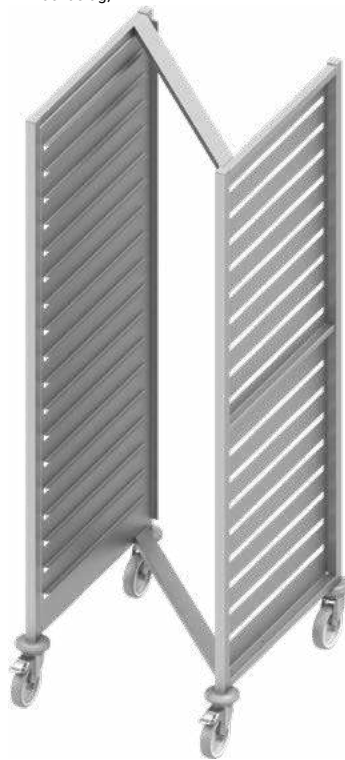


Breite mm	Selbstmontage		Verschweißt	
	Art.-Nr.	Preis (€)	Art.-Nr.	Preis (€)
655	<b>DWN06506</b>	<b>526 €</b>	<b>VWN06506</b>	<b>703 €</b>
817	<b>DWN08506</b>	<b>568 €</b>	<b>VWN08506</b>	<b>760 €</b>

**WN 30**

**TRANSPORT- UND REGALWAGEN „PRO“  
H=1800 MM**

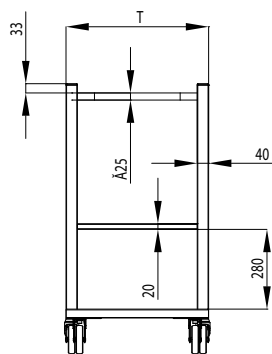
- verschweißte Ausführung
- vier Blickle Lenkrollen aus Edelstahl mit thermoplastischem Gummi-Laufbelag, zwei mit Feststeller
- bei Nichtgebrauch platzsparend ineinander schiebbar
- für GN 1/1, GN 2/1 oder BN/EN (600x400 mm)
- Blechabstand 84 mm
- 17 Einschübe
- technische Zeichnung auf S. 116



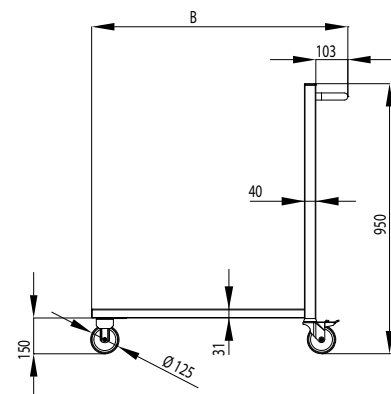
passend für	Breite mm	Tiefe mm	Höhe mm	Art.-Nr.	Preis (€)
GN1/1	400	550	1800	<b>VWN11030</b>	<b>740 €</b>
GN2/1	600	670	1800	<b>VWN21030</b>	<b>1023 €</b>
EN 600x400	470	620	1800	<b>VWN64030</b>	<b>1007 €</b>

**WN 00**

**PLATTFORMWAGEN**



Vorderansicht



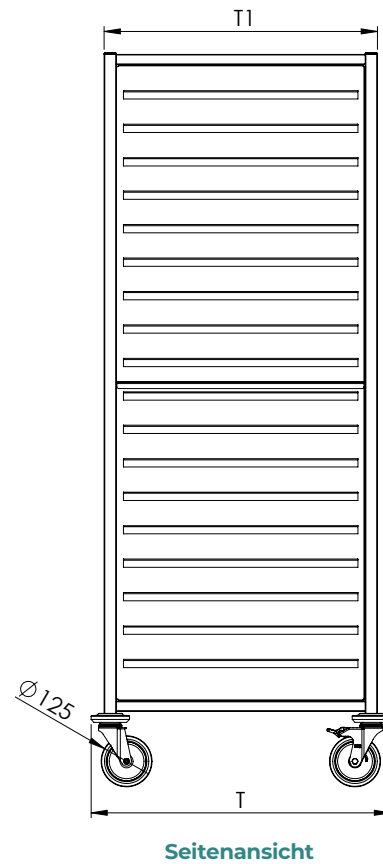
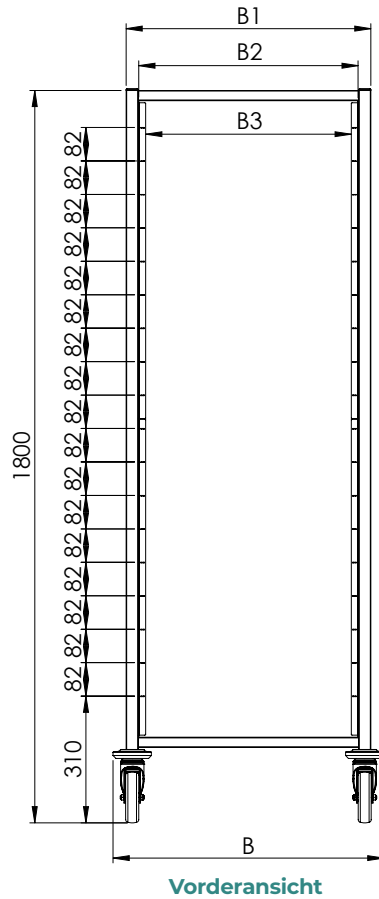
Seitenansicht



**WN 30**

TRANSPORT- UND REGALWAGEN „PRO“

Art.-Nr.	Breite mm	Tiefe T mm	Breite B1 mm	Breite B2 mm	Breite B3 mm	Tiefe T1 mm
VWN11030	465	615	400	338	304	550
VWN21030	665	735	600	538	504	670
VWN64030	535	685	470	408	374	620



# Bains-Marie



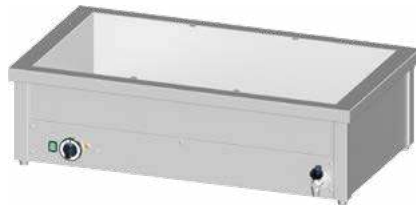
**18**

## 18 Bains-Marie

### BM 00

#### BAIN-MARIE TISCHGERÄT MIT EINEM BECKEN H=330 MM

- mit Ablassventil
- Temperaturregelung über Thermostat
- für GN-Behälter bis max. 200 mm Höhe
- Spannung 230 V
- fest verschweißte Ausführung



Verschweißt				
Tiefe 600 mm				
Breite mm	Art.-Nr.	Preis (€)	GN 1/1	P (kW)
760	<b>VBM08600</b>	<b>839 €</b>	2	1,6
1085	<b>VBM11600</b>	<b>995 €</b>	3	2,4
1410	<b>VBM14600</b>	<b>1280 €</b>	4	3,2

### BM 01

#### BAIN-MARIE TISCHGERÄT MIT SEPARATEN BECKEN H=330 MM

- mit Ablassventilen
- Becken getrennt regelbar
- Temperaturregelung über Thermostat
- für GN-Behälter bis max. 200 mm Höhe
- Spannung 230 V
- fest verschweißte Ausführung



Verschweißt				
Tiefe 600 mm				
Breite mm	Art.-Nr.	Preis (€)	GN 1/1	P (kW)
760	<b>VBM08601</b>	<b>1059 €</b>	2	1,6
1085	<b>VBM11601</b>	<b>1390 €</b>	3	2,4
1410	<b>VBM14601</b>	<b>1881 €</b>	4	3,2

### BM 02

#### BAIN-MARIE STANDGERÄT MIT EINEM BECKEN H=850 MM

- mit Ablassventil
- Temperaturregelung über Thermostat
- für GN-Behälter bis max. 200 mm Höhe
- Spannung 230 V
- Beine der Bain-Marie aus Vierkantprofil 40x40 mm, Materialstärke 1,2 mm
- fest verschweißte Ausführung
- technische Zeichnung auf S. 120



Verschweißt				
Tiefe 600 mm				
Breite mm	Art.-Nr.	Preis (€)	GN 1/1	P (kW)
760	<b>VBM08602</b>	<b>927 €</b>	2	1,6
1085	<b>VBM11602</b>	<b>1104 €</b>	3	2,4
1410	<b>VBM14602</b>	<b>1347 €</b>	4	3,2

### BM 03

#### BAIN-MARIE STANDGERÄT MIT SEPARATEN BECKEN H=850 MM

- mit Ablassventilen
- Temperaturregelung über Thermostat
- für GN-Behälter bis max. 200 mm Höhe
- Spannung 230 V
- Beine der Bain-Marie aus Vierkantprofil 40x40 mm, Materialstärke 1,2 mm
- fest verschweißte Ausführung



Verschweißt				
Tiefe 600 mm				
Breite mm	Art.-Nr.	Preis (€)	GN 1/1	P (kW)
760	<b>VBM08603</b>	<b>1171 €</b>	2	1,6
1085	<b>VBM11603</b>	<b>1524 €</b>	3	2,4
1410	<b>VBM14603</b>	<b>1946 €</b>	4	3,2

**BM 04**

**BAIN-MARIE STANDGERÄT MIT GESCHLOSSEM UNTERBAU UND EINEM BECKEN  
H=850 MM**

- mit Ablassventil
- geschlossener Unterbau mit Flügeltüren
- Flügeltüren sind doppelwandig ausgeführt, mit durchgehender Griffleiste und Magnetschließer
- Temperaturregelung über Thermostat
- für GN-Behälter bis max. 200 mm Höhe
- Spannung 230 V
- Beine der Bain-Marie aus Vierkantprofil 40x40 mm, Materialstärke 1,2 mm
- fest verschweißte Ausführung



Verschweißt				
Tiefe 600 mm				
Breite mm	Art.-Nr.	Preis (€)	GN 1/1	P (kW)
760	<b>VBM08604</b>	<b>1524 €</b>	2	1,6
1085	<b>VBM11604</b>	<b>1924 €</b>	3	2,4
1410	<b>VBM14604</b>	<b>2342 €</b>	4	3,2

**BM 05**

**BAIN-MARIE STANDGERÄT MIT GESCHLOSSEM UNTERBAU UND SEPARATEN BECKEN  
H=850 MM**

- mit Ablassventilen
- geschlossener Unterbau mit Flügeltüren
- Flügeltüren sind doppelwandig ausgeführt, mit durchgehender Griffleiste und Magnetschließer
- Becken getrennt regelbar
- Temperaturregelung über Thermostat
- für GN-Behälter bis max. 200 mm Höhe
- Spannung 230 V
- Beine der Bain-Marie aus Vierkantprofil 40x40 mm, Materialstärke 1,2 mm
- fest verschweißte Ausführung



Verschweißt				
Tiefe 600 mm				
Breite mm	Art.-Nr.	Preis (€)	GN 1/1	P (kW)
760	<b>VBM08605</b>	<b>1702 €</b>	2	1,6
1085	<b>VBM11605</b>	<b>2209 €</b>	3	2,4
1410	<b>VBM14605</b>	<b>2785 €</b>	4	3,2

**BM 06**

**BAIN-MARIE WAGEN MIT EINEM BECKEN  
H=850 MM**

- zwei Lenkrollen mit Feststeller und zwei feststehende Rollen
- mit Ablassventil
- Temperaturregelung über Thermostat
- für GN-Behälter bis max. 200 mm Höhe
- Spannung 230 V
- Beine der Bain-Marie aus Vierkantprofil 40x40 mm, Materialstärke 1,2 mm
- fest verschweißte Ausführung
- technische Zeichnung auf S. 120



Verschweißt				
Tiefe 600 mm				
Breite mm	Art.-Nr.	Preis (€)	GN 1/1	P (kW)
880	<b>VBM09606</b>	<b>1059 €</b>	2	1,6
1205	<b>VBM12606</b>	<b>1236 €</b>	3	2,4
1530	<b>VBM15606</b>	<b>1567 €</b>	4	3,2

**BM 07**

**BAIN-MARIE WAGEN MIT SEPARATEN BECKEN  
H=850 MM**

- zwei Lenkrollen mit Feststeller und zwei feststehende Rollen
- mit Ablassventilen
- Becken getrennt regelbar
- Temperaturregelung über Thermostat
- für GN-Behälter bis max. 200 mm Höhe
- Spannung 230 V
- Beine der Bain-Marie aus Vierkantprofil 40x40 mm, Materialstärke 1,2 mm
- fest verschweißte Ausführung



Verschweißt				
Tiefe 600 mm				
Breite mm	Art.-Nr.	Preis (€)	GN 1/1	P (kW)
880	<b>VBM09607</b>	<b>1301 €</b>	2	1,6
1205	<b>VBM12607</b>	<b>1656 €</b>	3	2,4
1530	<b>VBM15607</b>	<b>2164 €</b>	4	3,2

**BM 08**

**BAIN-MARIE WAGEN „PRO“ MIT EINEM BECKEN  
H=850 MM**

- zwei Lenkrollen mit Feststeller und zwei feststehende Rollen
- mit Ablassventil
- Temperaturregelung über Thermostat
- für GN-Behälter bis max. 200 mm Höhe
- Spannung 230 V
- Beine der Bain-Marie aus Vierkantprofil 40x40 mm, Materialstärke 1,2 mm
- fest verschweißte Ausführung



Breite mm	Verschweißst Tiefe 660 mm			
	Art.-Nr.	Preis (€)	GN 1/1	P (kW)
760	<b>VBM08708</b>	<b>1562 €</b>	2	1,6
1085	<b>VBM11708</b>	<b>1829 €</b>	3	2,4
1410	<b>VBM15708</b>	<b>2169 €</b>	4	3,2

**BM 09**

**BAIN-MARIE WAGEN „PRO“ MIT SEPARATEN BECKEN  
H=850 MM**

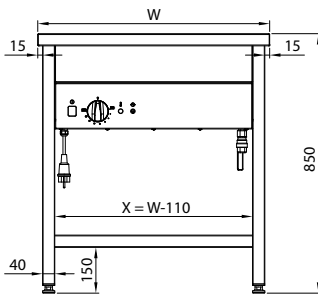
- zwei Lenkrollen mit Feststeller und zwei feststehende Rollen
- mit Ablassventilen
- Becken getrennt regelbar
- Temperaturregelung über Thermostat
- für GN-Behälter bis max. 200 mm Höhe
- Spannung 230 V
- Beine der Bain-Marie aus Vierkantprofil 40x40 mm, Materialstärke 1,2 mm
- fest verschweißte Ausführung



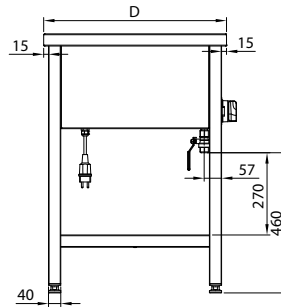
Breite mm	Verschweißst Tiefe 660 mm			
	Art.-Nr.	Preis (€)	GN 1/1	P (kW)
760	<b>VBM08709</b>	<b>1793 €</b>	2	1,6
1085	<b>VBM11709</b>	<b>2045 €</b>	3	2,4
1410	<b>VBM15709</b>	<b>2441 €</b>	4	3,2

**BM 02**

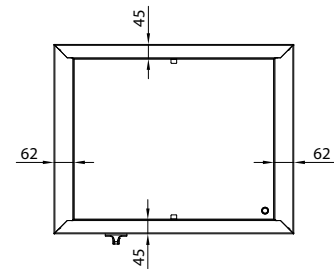
**BAIN-MARIE STANDGERÄT MIT EINEM BECKEN**



Vorderansicht



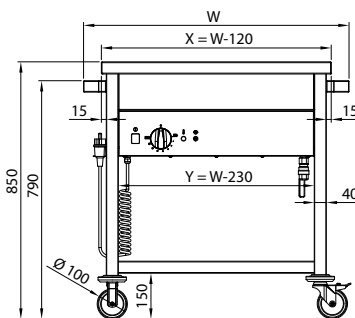
Seitenansicht



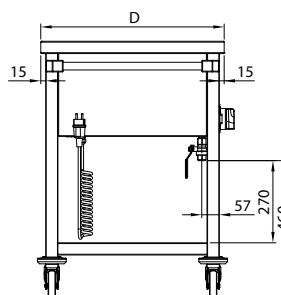
Draufsicht

**BM 06**

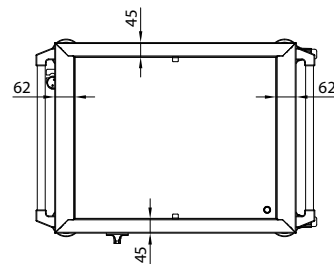
**BAIN-MARIE WAGEN MIT EINEM BECKEN**



Vorderansicht



Seitenansicht



Draufsicht

# Abfallbehälter



## 19 Abfallbehälter

### AR 00

#### ABFALLBEHÄLTER H=680 MM

- hergestellt aus rostfreiem, ferritischem Stahl
- mit einem seitlichen Tragegriff
- Volumen 70 L
- fest verschweißte Ausführung



Verschweißt		
Tiefe 350 mm		
Breite mm	Art.-Nr.	Preis (€)
350	<b>VAR03300</b>	<b>264 €</b>

### AR 01

#### ABFALLBEHÄLTER, FAHRBAR H=500 MM

- hergestellt aus rostfreiem, ferritischem Stahl
- mit einem seitlichen Tragegriff
- vier Lenkrollen, zwei mit Feststeller
- Volumen 40 L
- fest verschweißte Ausführung



Verschweißt		
Tiefe 350 mm		
Breite mm	Art.-Nr.	Preis (€)
350	<b>VAR03301</b>	<b>463 €</b>

# Wandhauben „Basic line“

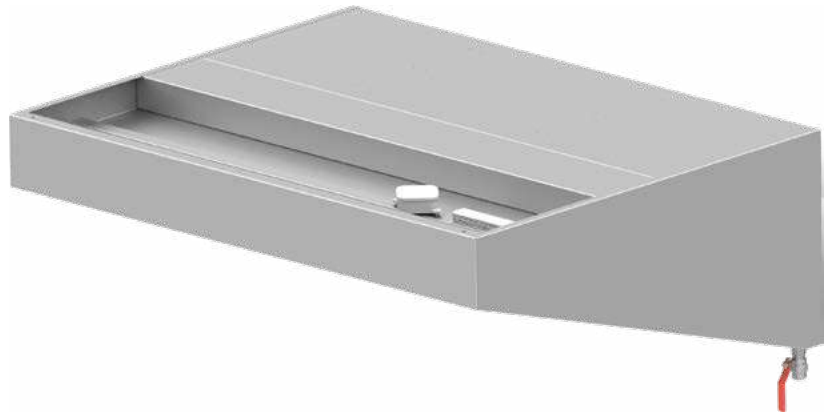


## 20 Wandhauben „Basic line“

### WH 00

#### WANDHAUBE „BASIC LINE“, SCHRÄGFORM

- bestimmt für das Abführen von Wrasen
- hergestellt aus rostfreiem, ferritischem Stahl
- **verschweißte Ecken des Haubenkörpers**
- **gefaltete Ränder und entgratete Schnittkanten**
- an den Rändern innen liegende umlaufende Fett-/Kondensatsammelrinne mit Ablassventil
- inklusive LED-Beleuchtung (230 V), IP68
- ab einer Breite von >2800 mm geteilt geliefert
- die Innenkonstruktion der Wandhaube besteht aus einem Abluftraum und einem Stauraum mit einer Reihe herausnehmbarer Filter
- Filter Typ B (Standard), nicht für den Einsatz nach Richtlinie VDI 2052, Lieferung ohne Filter möglich
- technische Zeichnung S. 130
- technische Angaben S. 157

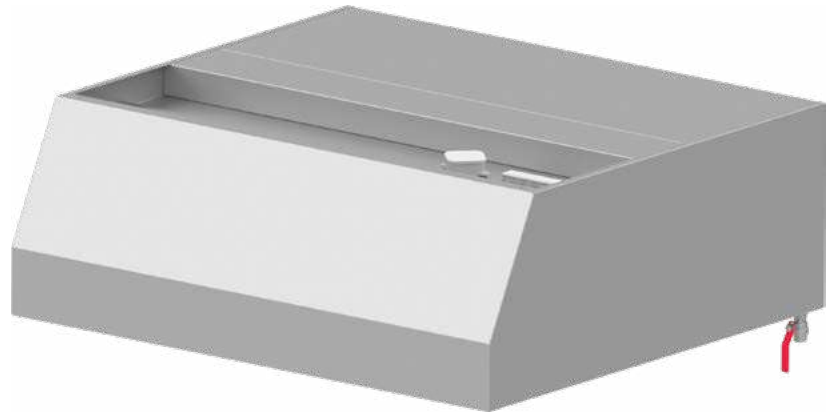


Breite mm	Tiefe 600 mm		Tiefe 700 mm		Tiefe 800 mm		Tiefe 900 mm		Tiefe 1000 mm		Tiefe 1100 mm		Tiefe 1200 mm	
	Art.-Nr.	Preis (€)	Art.-Nr.	Preis (€)	Art.-Nr.	Preis (€)	Art.-Nr.	Preis (€)	Art.-Nr.	Preis (€)	Art.-Nr.	Preis (€)	Art.-Nr.	Preis (€)
1000	WH10600	825 €	WH10700	851 €	WH10800	878 €	WH10900	904 €	WH101000	930 €	WH101100	958 €	WH101200	984 €
1100	WH11600	847 €	WH11700	875 €	WH11800	904 €	WH11900	930 €	WH111000	958 €	WH111100	984 €	WH111200	1011 €
1200	WH12600	904 €	WH12700	930 €	WH12800	958 €	WH12900	988 €	WH121000	1011 €	WH121100	1040 €	WH121200	1066 €
1300	WH13600	922 €	WH13700	946 €	WH13800	976 €	WH13900	1003 €	WH131000	1033 €	WH131100	1064 €	WH131200	1094 €
1400	WH14600	941 €	WH14700	973 €	WH14800	1001 €	WH14900	1030 €	WH141000	1064 €	WH141100	1092 €	WH141200	1123 €
1500	WH15600	965 €	WH15700	999 €	WH15800	1026 €	WH15900	1059 €	WH151000	1088 €	WH151100	1116 €	WH151200	1149 €
1600	WH16600	990 €	WH16700	1024 €	WH16800	1052 €	WH16900	1083 €	WH161000	1114 €	WH161100	1144 €	WH161200	1175 €
1700	WH17600	1037 €	WH17700	1068 €	WH17800	1103 €	WH17900	1135 €	WH171000	1169 €	WH171100	1201 €	WH171200	1234 €
1800	WH18600	1094 €	WH18700	1126 €	WH18800	1161 €	WH18900	1193 €	WH181000	1228 €	WH181100	1265 €	WH181200	1301 €
1900	WH19600	1116 €	WH19700	1151 €	WH19800	1185 €	WH19900	1221 €	WH191000	1251 €	WH191100	1287 €	WH191200	1317 €
2000	WH20600	1141 €	WH20700	1173 €	WH20800	1209 €	WH20900	1247 €	WH201000	1280 €	WH201100	1317 €	WH201200	1352 €
2100	WH21600	1167 €	WH21700	1196 €	WH21800	1234 €	WH21900	1270 €	WH211000	1308 €	WH211100	1350 €	WH211200	1383 €
2200	WH22600	1215 €	WH22700	1240 €	WH22800	1284 €	WH22900	1319 €	WH221000	1360 €	WH221100	1401 €	WH221200	1441 €
2300	WH23600	1240 €	WH23700	1267 €	WH23800	1308 €	WH23900	1343 €	WH231000	1388 €	WH231100	1432 €	WH231200	1479 €
2400	WH24600	1267 €	WH24700	1289 €	WH24800	1336 €	WH24900	1369 €	WH241000	1417 €	WH241100	1461 €	WH241200	1510 €
2500	WH25600	1325 €	WH25700	1346 €	WH25800	1394 €	WH25900	1430 €	WH251000	1481 €	WH251100	1527 €	WH251200	1576 €
2600	WH26600	1352 €	WH26700	1369 €	WH26800	1421 €	WH26900	1455 €	WH261000	1510 €	WH261100	1562 €	WH261200	1610 €
2700	WH27600	1401 €	WH27700	1415 €	WH27800	1469 €	WH27900	1507 €	WH271000	1562 €	WH271100	1613 €	WH271200	1667 €
2800	WH28600	1427 €	WH28700	1437 €	WH28800	1494 €	WH28900	1532 €	WH281000	1588 €	WH281100	1646 €	WH281200	1703 €
2900	WH29600	1451 €	WH29700	1459 €	WH29800	1518 €	WH29900	1554 €	WH291000	1616 €	WH291100	1676 €	WH291200	1736 €
3000	WH30600	1665 €	WH30700	1674 €	WH30800	1733 €	WH30900	1770 €	WH301000	1829 €	WH301100	1889 €	WH301200	1950 €
3100	WH31600	1716 €	WH31700	1722 €	WH31800	1784 €	WH31900	1825 €	WH311000	1884 €	WH311100	1944 €	WH311200	2008 €
3200	WH32600	1750 €	WH32700	1760 €	WH32800	1825 €	WH32900	1864 €	WH321000	1928 €	WH321100	1991 €	WH321200	2057 €
3300	WH33600	1847 €	WH33700	1859 €	WH33800	1926 €	WH33900	1966 €	WH331000	2033 €	WH331100	2097 €	WH331200	2166 €
3400	WH34600	1882 €	WH34700	1893 €	WH34800	1964 €	WH34900	2005 €	WH341000	2075 €	WH341100	2139 €	WH341200	2212 €
3500	WH35600	1931 €	WH35700	1944 €	WH35800	2016 €	WH35900	2060 €	WH351000	2131 €	WH351100	2196 €	WH351200	2271 €
3600	WH36600	2031 €	WH36700	2048 €	WH36800	2119 €	WH36900	2166 €	WH361000	2241 €	WH361100	2304 €	WH361200	2382 €
3700	WH37600	2075 €	WH37700	2097 €	WH37800	2172 €	WH37900	2220 €	WH371000	2296 €	WH371100	2361 €	WH371200	2439 €
3800	WH38600	2115 €	WH38700	2135 €	WH38800	2209 €	WH38900	2257 €	WH381000	2339 €	WH381100	2408 €	WH381200	2485 €
3900	WH39600	2161 €	WH39700	2182 €	WH39800	2259 €	WH39900	2309 €	WH391000	2395 €	WH391100	2463 €	WH391200	2545 €
4000	WH40600	2196 €	WH40700	2222 €	WH40800	2301 €	WH40900	2351 €	WH401000	2435 €	WH401100	2507 €	WH401200	2593 €
4100	WH41600	2274 €	WH41700	2298 €	WH41800	2382 €	WH41900	2433 €	WH411000	2522 €	WH411100	2593 €	WH411200	2683 €
4200	WH42600	2309 €	WH42700	2337 €	WH42800	2418 €	WH42900	2475 €	WH421000	2567 €	WH421100	2638 €	WH421200	2729 €
4300	WH43600	2408 €	WH43700	2433 €	WH43800	2522 €	WH43900	2578 €	WH431000	2672 €	WH431100	2746 €	WH431200	2834 €
4400	WH44600	2443 €	WH44700	2469 €	WH44800	2563 €	WH44900	2620 €	WH441000	2712 €	WH441100	2788 €	WH441200	2885 €
4500	WH45600	2487 €	WH45700	2522 €	WH45800	2609 €	WH45900	2672 €	WH451000	2767 €	WH451100	2845 €	WH451200	2941 €
4600	WH46600	2567 €	WH46700	2598 €	WH46800	2690 €	WH46900	2750 €	WH461000	2852 €	WH461100	2929 €	WH461200	3031 €
4700	WH47600	2612 €	WH47700	2646 €	WH47800	2742 €	WH47900	2806 €	WH471000	2908 €	WH471100	2983 €	WH471200	3091 €
4800	WH48600	2649 €	WH48700	2685 €	WH48800	2779 €	WH48900	2845 €	WH481000	2950 €	WH481100	3031 €	WH481200	3135 €
4900	WH49600	2695 €	WH49700	2735 €	WH49800	2832 €	WH49900	2898 €	WH491000	3004 €	WH491100	3087 €	WH491200	3192 €
5000	WH50600	2731 €	WH50700	2770 €	WH50800	2874 €	WH50900	2937 €	WH501000	3051 €	WH501100	3130 €	WH501200	3241 €

**WH 01**

**WANDHAUBE „BASIC LINE“, TRAPEZFORM**

- bestimmt für das Abführen von Wrasen
- hergestellt aus rostfreiem, ferritischem Stahl
- **verschweißte Ecken des Haubenkörpers**
- **gefaltete Ränder und entgratete Schnittkanten**
- an den Rändern innen liegende umlaufende Fett-/Kondensatsammelrinne mit Ablassventil
- inklusive LED-Beleuchtung (230 V), IP68
- ab einer Breite von >2800 mm geteilt geliefert
- die Innenkonstruktion der Wandhaube besteht aus einem Abluftraum und einem Stauraum mit einer Reihe
- herausnehmbarer Filter
- Filter Typ B (Standard), nicht für den Einsatz nach Richtlinie VDI 2052, Lieferung ohne Filter möglich
- technische Zeichnung S. 130
- technische Angaben S. 157



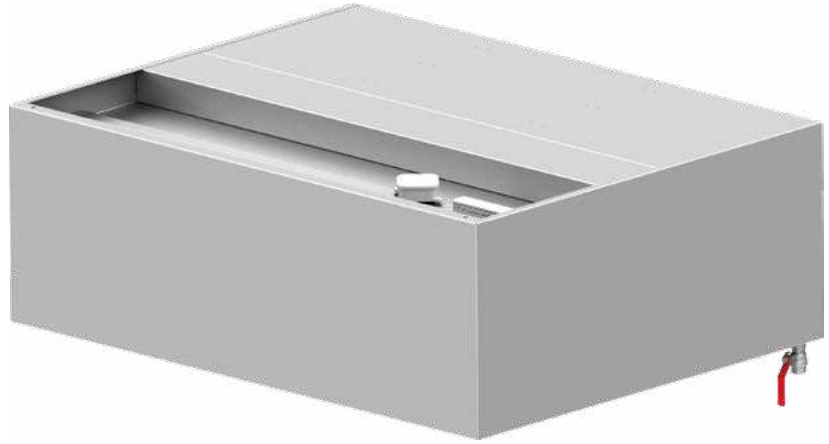
Breite mm	Tiefe 800 mm		Tiefe 900 mm		Tiefe 1000 mm		Tiefe 1100 mm		Tiefe 1200 mm	
	Art.-Nr.	Preis (€)	Art.-Nr.	Preis (€)	Art.-Nr.	Preis (€)	Art.-Nr.	Preis (€)	Art.-Nr.	Preis (€)
1000	WH10801	936 €	WH10901	961 €	WH101001	992 €	WH101101	1018 €	WH101201	1050 €
1100	WH11801	963 €	WH11901	992 €	WH111001	1020 €	WH111101	1052 €	WH111201	1079 €
1200	WH12801	1026 €	WH12901	1052 €	WH121001	1083 €	WH121101	1111 €	WH121201	1141 €
1300	WH13801	1048 €	WH13901	1079 €	WH131001	1105 €	WH131101	1139 €	WH131201	1169 €
1400	WH14801	1079 €	WH14901	1108 €	WH141001	1139 €	WH141101	1171 €	WH141201	1201 €
1500	WH15801	1105 €	WH15901	1135 €	WH151001	1171 €	WH151101	1201 €	WH151201	1236 €
1600	WH16801	1135 €	WH16901	1167 €	WH161001	1201 €	WH161101	1234 €	WH161201	1270 €
1700	WH17801	1191 €	WH17901	1224 €	WH171001	1255 €	WH171101	1291 €	WH171201	1325 €
1800	WH18801	1251 €	WH18901	1287 €	WH181001	1319 €	WH181101	1358 €	WH181201	1390 €
1900	WH19801	1280 €	WH19901	1317 €	WH191001	1352 €	WH191101	1388 €	WH191201	1423 €
2000	WH20801	1308 €	WH20901	1346 €	WH201001	1379 €	WH201101	1421 €	WH201201	1457 €
2100	WH21801	1338 €	WH21901	1375 €	WH211001	1415 €	WH211101	1451 €	WH211201	1490 €
2200	WH22801	1394 €	WH22901	1430 €	WH221001	1469 €	WH221101	1507 €	WH221201	1546 €
2300	WH23801	1421 €	WH23901	1461 €	WH231001	1502 €	WH231101	1541 €	WH231201	1582 €
2400	WH24801	1451 €	WH24901	1492 €	WH241001	1532 €	WH241101	1571 €	WH241201	1610 €
2500	WH25801	1514 €	WH25901	1562 €	WH251001	1599 €	WH251101	1643 €	WH251201	1681 €
2600	WH26801	1544 €	WH26901	1585 €	WH261001	1628 €	WH261101	1667 €	WH261201	1716 €
2700	WH27801	1596 €	WH27901	1640 €	WH271001	1686 €	WH271101	1726 €	WH271201	1774 €
2800	WH28801	1628 €	WH28901	1669 €	WH281001	1718 €	WH281101	1760 €	WH281201	1804 €
2900	WH29801	1653 €	WH29901	1701 €	WH291001	1744 €	WH291101	1791 €	WH291201	1836 €
3000	WH30801	1879 €	WH30901	1926 €	WH301001	1968 €	WH301101	2013 €	WH301201	2060 €
3100	WH31801	1931 €	WH31901	1981 €	WH311001	2023 €	WH311101	2073 €	WH311201	2121 €
3200	WH32801	1970 €	WH32901	2018 €	WH321001	2070 €	WH321101	2119 €	WH321201	2172 €
3300	WH33801	2075 €	WH33901	2127 €	WH331001	2178 €	WH331101	2229 €	WH331201	2283 €
3400	WH34801	2117 €	WH34901	2170 €	WH341001	2227 €	WH341101	2277 €	WH341201	2334 €
3500	WH35801	2172 €	WH35901	2224 €	WH351001	2283 €	WH351101	2337 €	WH351201	2395 €
3600	WH36801	2279 €	WH36901	2334 €	WH361001	2397 €	WH361101	2449 €	WH361201	2510 €
3700	WH37801	2334 €	WH37901	2392 €	WH371001	2455 €	WH371101	2507 €	WH371201	2569 €
3800	WH38801	2373 €	WH38901	2430 €	WH381001	2497 €	WH381101	2552 €	WH381201	2620 €
3900	WH39801	2424 €	WH39901	2485 €	WH391001	2555 €	WH391101	2609 €	WH391201	2683 €
4000	WH40801	2467 €	WH40901	2529 €	WH401001	2600 €	WH401101	2654 €	WH401201	2731 €
4100	WH41801	2549 €	WH41901	2612 €	WH411001	2690 €	WH411101	2748 €	WH411201	2823 €
4200	WH42801	2591 €	WH42901	2654 €	WH421001	2737 €	WH421101	2794 €	WH421201	2871 €
4300	WH43801	2695 €	WH43901	2765 €	WH431001	2845 €	WH431101	2905 €	WH431201	2983 €
4400	WH44801	2740 €	WH44901	2808 €	WH441001	2887 €	WH441101	2948 €	WH441201	3033 €
4500	WH45801	2792 €	WH45901	2860 €	WH451001	2946 €	WH451101	3008 €	WH451201	3093 €
4600	WH46801	2874 €	WH46901	2946 €	WH461001	3033 €	WH461101	3095 €	WH461201	3183 €
4700	WH47801	2926 €	WH47901	2998 €	WH471001	3091 €	WH471101	3154 €	WH471201	3244 €
4800	WH48801	2971 €	WH48901	3040 €	WH481001	3135 €	WH481101	3200 €	WH481201	3293 €
4900	WH49801	3022 €	WH49901	3095 €	WH491001	3192 €	WH491101	3259 €	WH491201	3352 €
5000	WH50801	3059 €	WH50901	3140 €	WH501001	3239 €	WH501101	3304 €	WH501201	3403 €

## 20 Wandhauben „Basic line“

### WH 02

#### WANDHAUBE „BASIC LINE“, KASTENFORM

- bestimmt für das Abführen von Wrasen
- hergestellt aus rostfreiem, ferritischem Stahl
- **verschweißte Ecken des Haubenkörpers**
- **gefaltete Ränder und entgratete Schnittkanten**
- an den Rändern innen liegende umlaufende Fett-/Kondensatsammelrinne mit Ablassventil
- inklusive LED-Beleuchtung (230 V), IP68
- ab einer Breite von >2800 mm geteilt geliefert
- die Innenkonstruktion der Wandhaube besteht aus einem Abluftraum und einem Stauraum mit einer Reihe herausnehmbarer Filter
- Filter Typ B (Standard), nicht für den Einsatz nach Richtlinie VDI 2052, Lieferung ohne Filter möglich
- technische Zeichnung S. 130
- technische Angaben S. 157

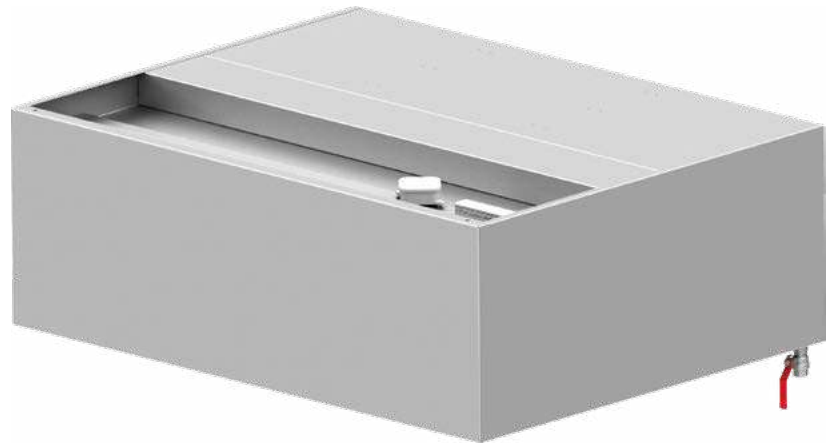


Breite mm	Tiefe 600 mm		Tiefe 700 mm		Tiefe 800 mm		Tiefe 900 mm		Tiefe 1000 mm		Tiefe 1100 mm		Tiefe 1200 mm		Tiefe 1300 mm		Tiefe 1400 mm	
	Art.-Nr.	Preis (€)	Art.-Nr.	Preis (€)	Art.-Nr.	Preis (€)	Art.-Nr.	Preis (€)	Art.-Nr.	Preis (€)	Art.-Nr.	Preis (€)	Art.-Nr.	Preis (€)	Art.-Nr.	Preis (€)	Art.-Nr.	Preis (€)
1000	WH10602	926 €	WH10702	953 €	WH10802	984 €	WH10902	1011 €	WH101002	1040 €	WH101102	1068 €	WH101202	1099 €	WH101302	1131 €	WH101402	1157 €
1100	WH11602	953 €	WH11702	984 €	WH11802	1014 €	WH11902	1042 €	WH111002	1071 €	WH111102	1103 €	WH111202	1133 €	WH111302	1161 €	WH111402	1193 €
1200	WH12602	1018 €	WH12702	1048 €	WH12802	1079 €	WH12902	1105 €	WH121002	1139 €	WH121102	1171 €	WH121202	1206 €	WH121302	1236 €	WH121402	1270 €
1300	WH13602	1042 €	WH13702	1071 €	WH13802	1103 €	WH13902	1133 €	WH131002	1167 €	WH131102	1198 €	WH131202	1231 €	WH131302	1265 €	WH131402	1296 €
1400	WH14602	1068 €	WH14702	1103 €	WH14802	1135 €	WH14902	1167 €	WH141002	1196 €	WH141102	1226 €	WH141202	1253 €	WH141302	1284 €	WH141402	1313 €
1500	WH15602	1099 €	WH15702	1133 €	WH15802	1163 €	WH15902	1196 €	WH151002	1228 €	WH151102	1261 €	WH151202	1293 €	WH151302	1327 €	WH151402	1360 €
1600	WH16602	1126 €	WH16702	1163 €	WH16802	1193 €	WH16902	1228 €	WH161002	1261 €	WH161102	1293 €	WH161202	1327 €	WH161302	1360 €	WH161402	1390 €
1700	WH17602	1182 €	WH17702	1218 €	WH17802	1251 €	WH17902	1287 €	WH171002	1322 €	WH171102	1358 €	WH171202	1394 €	WH171302	1430 €	WH171402	1463 €
1800	WH18602	1247 €	WH18702	1280 €	WH18802	1317 €	WH18902	1355 €	WH181002	1390 €	WH181102	1427 €	WH181202	1459 €	WH181302	1494 €	WH181402	1532 €
1900	WH19602	1275 €	WH19702	1310 €	WH19802	1350 €	WH19902	1383 €	WH191002	1423 €	WH191102	1459 €	WH191202	1500 €	WH191302	1536 €	WH191402	1576 €
2000	WH20602	1304 €	WH20702	1341 €	WH20802	1377 €	WH20902	1417 €	WH201002	1457 €	WH201102	1494 €	WH201202	1534 €	WH201302	1571 €	WH201402	1610 €
2100	WH21602	1330 €	WH21702	1371 €	WH21802	1409 €	WH21902	1451 €	WH211002	1490 €	WH211102	1527 €	WH211202	1566 €	WH211302	1601 €	WH211402	1643 €
2200	WH22602	1388 €	WH22702	1434 €	WH22802	1479 €	WH22902	1524 €	WH221002	1566 €	WH221102	1596 €	WH221202	1625 €	WH221302	1663 €	WH221402	1703 €
2300	WH23602	1423 €	WH23702	1476 €	WH23802	1518 €	WH23902	1571 €	WH231002	1619 €	WH231102	1638 €	WH231202	1659 €	WH231302	1698 €	WH231402	1736 €
2400	WH24602	1455 €	WH24702	1514 €	WH24802	1564 €	WH24902	1621 €	WH241002	1667 €	WH241102	1681 €	WH241202	1691 €	WH241302	1726 €	WH241402	1770 €
2500	WH25602	1524 €	WH25702	1591 €	WH25802	1643 €	WH25902	1705 €	WH251002	1758 €	WH251102	1760 €	WH251202	1763 €	WH251302	1800 €	WH251402	1836 €
2600	WH26602	1562 €	WH26702	1628 €	WH26802	1683 €	WH26902	1754 €	WH261002	1807 €	WH261102	1809 €	WH261202	1811 €	WH261302	1844 €	WH261402	1874 €
2700	WH27602	1619 €	WH27702	1698 €	WH27802	1752 €	WH27902	1829 €	WH271002	1884 €	WH271102	1893 €	WH271202	1907 €	WH271302	1918 €	WH271402	1931 €
2800	WH28602	1650 €	WH28702	1733 €	WH28802	1794 €	WH28902	1876 €	WH281002	1935 €	WH281102	1942 €	WH281202	1950 €	WH281302	1954 €	WH281402	1964 €
2900	WH29602	1683 €	WH29702	1774 €	WH29802	1833 €	WH29902	1926 €	WH291002	1986 €	WH291102	1988 €	WH291202	1991 €	WH291302	1994 €	WH291402	1996 €
3000	WH30602	1915 €	WH30702	2005 €	WH30802	2067 €	WH30902	2154 €	WH301002	2220 €	WH301102	2222 €	WH301202	2224 €	WH301302	2227 €	WH301402	2229 €
3100	WH31602	1966 €	WH31702	2060 €	WH31802	2121 €	WH31902	2212 €	WH311002	2279 €	WH311102	2281 €	WH311202	2286 €	WH311302	2292 €	WH311402	2298 €
3200	WH32602	2005 €	WH32702	2100 €	WH32802	2166 €	WH32902	2257 €	WH321002	2325 €	WH321102	2332 €	WH321202	2339 €	WH321302	2344 €	WH321402	2353 €
3300	WH33602	2113 €	WH33702	2204 €	WH33802	2271 €	WH33902	2365 €	WH331002	2437 €	WH331102	2449 €	WH331202	2458 €	WH331302	2465 €	WH331402	2475 €
3400	WH34602	2150 €	WH34702	2247 €	WH34802	2309 €	WH34902	2410 €	WH341002	2485 €	WH341102	2495 €	WH341202	2507 €	WH341302	2520 €	WH341402	2532 €
3500	WH35602	2202 €	WH35702	2298 €	WH35802	2361 €	WH35902	2467 €	WH351002	2542 €	WH351102	2560 €	WH351202	2569 €	WH351302	2583 €	WH351402	2598 €
3600	WH36602	2309 €	WH36702	2408 €	WH36802	2475 €	WH36902	2581 €	WH361002	2660 €	WH361102	2676 €	WH361202	2693 €	WH361302	2706 €	WH361402	2721 €
3700	WH37602	2361 €	WH37702	2463 €	WH37802	2525 €	WH37902	2638 €	WH371002	2718 €	WH371102	2740 €	WH371202	2755 €	WH371302	2773 €	WH371402	2790 €
3800	WH38602	2402 €	WH38702	2504 €	WH38802	2567 €	WH38902	2685 €	WH381002	2767 €	WH381102	2788 €	WH381202	2808 €	WH381302	2826 €	WH381402	2847 €
3900	WH39602	2455 €	WH39702	2555 €	WH39802	2622 €	WH39902	2742 €	WH391002	2828 €	WH391102	2847 €	WH391202	2871 €	WH391302	2889 €	WH391402	2915 €
4000	WH40602	2489 €	WH40702	2593 €	WH40802	2660 €	WH40902	2783 €	WH401002	2874 €	WH401102	2898 €	WH401202	2920 €	WH401302	2946 €	WH401402	2971 €
4100	WH41602	2573 €	WH41702	2683 €	WH41802	2746 €	WH41902	2874 €	WH411002	2967 €	WH411102	2992 €	WH411202	3019 €	WH411302	3043 €	WH411402	3069 €
4200	WH42602	2612 €	WH42702	2721 €	WH42802	2788 €	WH42902	2918 €	WH421002	3015 €	WH421102	3040 €	WH421202	3069 €	WH421302	3095 €	WH421402	3123 €
4300	WH43602	2718 €	WH43702	2828 €	WH43802	2893 €	WH43902	3031 €	WH431002	3125 €	WH431102	3156 €	WH431202	3187 €	WH431302	3215 €	WH431402	3246 €
4400	WH44602	2755 €	WH44702	2868 €	WH44802	2933 €	WH44902	3072 €	WH441002	3173 €	WH441102	3206 €	WH441202	3237 €	WH441302	3267 €	WH441402	3302 €
4500	WH45602	2808 €	WH45702	2920 €	WH45802	2987 €	WH45902	3130 €	WH451002	3234 €	WH451102	3267 €	WH451202	3302 €	WH451302	3335 €	WH451402	3370 €
4600	WH46602	2889 €	WH46702	3002 €	WH46802	3069 €	WH46902	3217 €	WH461002	3323 €	WH461102	3360 €	WH461202	3395 €	WH461302	3430 €	WH461402	3466 €
4700	WH47602	2941 €	WH47702	3057 €	WH47802	3121 €	WH47902	3276 €	WH471002	3384 €	WH471102	3384 €	WH471202	3384 €	WH471302	3456 €	WH471402	3535 €
4800	WH48602	2980 €	WH48702	3098 €	WH48802	3162 €	WH48902	3318 €	WH481002	3430 €	WH481102	3432 €	WH481202	3435 €	WH481302	3511 €	WH481402	3593 €
4900	WH49602	3033 €	WH49702	3154 €	WH49802	3217 €	WH49902	3375 €	WH491002	3488 €	WH491102	3493 €	WH491202	3500 €	WH491302	3578 €	WH491402	3658 €
5000	WH50602	3069 €	WH50702	3192 €	WH50802	3256 €	WH50902	3420 €	WH501002	3537 €	WH501102	3543 €	WH501202	3549 €	WH501302	3631 €	WH501402	3715 €

**WH 03**

**INDUKTIONS-WANDHAUBE „BASIC LINE“, KASTENFORM**

- bestimmt für das Abführen von Wrasen
- hergestellt aus rostfreiem, ferritischem Stahl
- verschweißte Ecken des Haubenkörpers
- gefalzte Ränder und entgratete Schnittkanten
- an den Rändern innen liegende umlaufende Fett-/Kondensatsammelrinne mit Ablassventil
- inklusive LED-Beleuchtung (230 V), IP68
- ab einer Breite von >2800 mm geteilt geliefert
- die Innenkonstruktion der Wandhaube besteht aus einem Abluftraum und einem Stauraum mit einer Reihe herausnehmbarer Filter
- Filter Typ B (Standard), nicht für den Einsatz nach Richtlinie VDI 2052, Lieferung ohne Filter möglich
- Zuluft wird gegenüber den Filtern direkt in den Stauraum der Haube eingeblasen, wodurch Störungen der Thermikströmung reduziert bzw. vermieden werden und in der Wandhaube ein Unterdruck entsteht, der eine hohe Absaugleistung und Fettabscheidung bewirkt
- technische Zeichnung S. 130
- technische Angaben S. 157

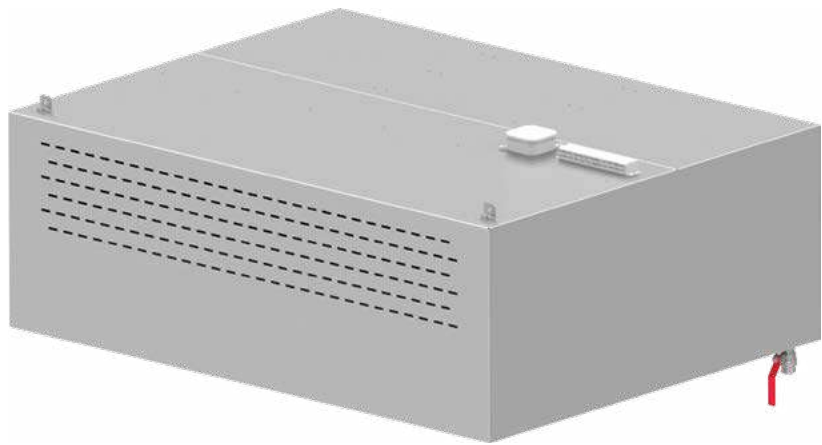


Breite mm	Tiefe 900 mm		Tiefe 1000 mm		Tiefe 1100 mm		Tiefe 1200 mm		Tiefe 1300 mm		Tiefe 1400 mm	
	Art.-Nr.	Preis (€)	Art.-Nr.	Preis (€)	Art.-Nr.	Preis (€)	Art.-Nr.	Preis (€)	Art.-Nr.	Preis (€)	Art.-Nr.	Preis (€)
1200	WH12903	1510 €	WH121003	1544 €	WH121103	1573 €	WH121203	1610 €	WH121303	1640 €	WH121403	1674 €
1300	WH13903	1552 €	WH131003	1585 €	WH131103	1621 €	WH131203	1650 €	WH131303	1686 €	WH131403	1720 €
1400	WH14903	1596 €	WH141003	1632 €	WH141103	1667 €	WH141203	1703 €	WH141303	1736 €	WH141403	1772 €
1500	WH15903	1648 €	WH151003	1681 €	WH151103	1718 €	WH151203	1752 €	WH151303	1788 €	WH151403	1827 €
1600	WH16903	1695 €	WH161003	1726 €	WH161103	1768 €	WH161203	1802 €	WH161303	1839 €	WH161403	1876 €
1700	WH17903	1770 €	WH171003	1802 €	WH171103	1839 €	WH171203	1882 €	WH171303	1915 €	WH171403	1952 €
1800	WH18903	1847 €	WH181003	1884 €	WH181103	1926 €	WH181203	1964 €	WH181303	2003 €	WH181403	2039 €
1900	WH19903	1891 €	WH191003	1935 €	WH191103	1973 €	WH191203	2013 €	WH191303	2055 €	WH191403	2095 €
2000	WH20903	1942 €	WH201003	1983 €	WH201103	2020 €	WH201203	2063 €	WH201303	2102 €	WH201403	2145 €
2100	WH21903	1988 €	WH211003	2031 €	WH211103	2070 €	WH211203	2115 €	WH211303	2154 €	WH211403	2196 €
2200	WH22903	2060 €	WH221003	2107 €	WH221103	2148 €	WH221203	2190 €	WH221303	2229 €	WH221403	2274 €
2300	WH23903	2110 €	WH231003	2152 €	WH231103	2194 €	WH231203	2241 €	WH231303	2281 €	WH231403	2329 €
2400	WH24903	2154 €	WH241003	2200 €	WH241103	2244 €	WH241203	2290 €	WH241303	2334 €	WH241403	2378 €
2500	WH25903	2238 €	WH251003	2281 €	WH251103	2332 €	WH251203	2376 €	WH251303	2421 €	WH251403	2467 €
2600	WH26903	2286 €	WH261003	2334 €	WH261103	2378 €	WH261203	2424 €	WH261303	2475 €	WH261403	2520 €
2700	WH27903	2356 €	WH271003	2404 €	WH271103	2455 €	WH271203	2504 €	WH271303	2549 €	WH271403	2593 €
2800	WH28903	2408 €	WH281003	2455 €	WH281103	2504 €	WH281203	2549 €	WH281303	2600 €	WH281403	2649 €
2900	WH29903	2455 €	WH291003	2504 €	WH291103	2549 €	WH291203	2602 €	WH291303	2649 €	WH291403	2702 €
3000	WH30903	2676 €	WH301003	2725 €	WH301103	2773 €	WH301203	2826 €	WH301303	2874 €	WH301403	2922 €
3100	WH31903	2729 €	WH311003	2783 €	WH311103	2830 €	WH311203	2885 €	WH311303	2935 €	WH311403	2990 €
3200	WH32903	2770 €	WH321003	2828 €	WH321103	2880 €	WH321203	2935 €	WH321303	2987 €	WH321403	3040 €
3300	WH33903	2880 €	WH331003	2937 €	WH331103	2990 €	WH331203	3047 €	WH331303	3103 €	WH331403	3160 €
3400	WH34903	2920 €	WH341003	2980 €	WH341103	3035 €	WH341203	3095 €	WH341303	3154 €	WH341403	3210 €
3500	WH35903	2975 €	WH351003	3038 €	WH351103	3093 €	WH351203	3156 €	WH351303	3217 €	WH351403	3278 €
3600	WH36903	3085 €	WH361003	3151 €	WH361103	3206 €	WH361203	3272 €	WH361303	3332 €	WH361403	3398 €
3700	WH37903	3137 €	WH371003	3208 €	WH371103	3263 €	WH371203	3335 €	WH371303	3395 €	WH371403	3462 €
3800	WH38903	3181 €	WH381003	3253 €	WH381103	3311 €	WH381203	3384 €	WH381303	3448 €	WH381403	3516 €
3900	WH39903	3237 €	WH391003	3311 €	WH391103	3370 €	WH391203	3446 €	WH391303	3509 €	WH391403	3581 €
4000	WH40903	3278 €	WH401003	3358 €	WH401103	3415 €	WH401203	3490 €	WH401303	3562 €	WH401403	3633 €
4100	WH41903	3366 €	WH411003	3446 €	WH411103	3505 €	WH411203	3584 €	WH411303	3656 €	WH411403	3731 €
4200	WH42903	3405 €	WH421003	3488 €	WH421103	3549 €	WH421203	3631 €	WH421303	3709 €	WH421403	3782 €
4300	WH43903	3511 €	WH431003	3598 €	WH431103	3660 €	WH431203	3746 €	WH431303	3822 €	WH431403	3900 €
4400	WH44903	3554 €	WH441003	3644 €	WH441103	3709 €	WH441203	3795 €	WH441303	3873 €	WH441403	3952 €
4500	WH45903	3608 €	WH451003	3699 €	WH451103	3766 €	WH451203	3855 €	WH451303	3935 €	WH451403	4019 €
4600	WH46903	3691 €	WH461003	3788 €	WH461103	3852 €	WH461203	3946 €	WH461303	4028 €	WH461403	4110 €
4700	WH47903	3746 €	WH471003	3841 €	WH471103	3909 €	WH471203	4006 €	WH471303	4090 €	WH471403	4178 €
4800	WH48903	3793 €	WH481003	3889 €	WH481103	3954 €	WH481203	4054 €	WH481303	4141 €	WH481403	4232 €
4900	WH49903	3845 €	WH491003	3946 €	WH491103	4014 €	WH491203	4115 €	WH491303	4204 €	WH491403	4294 €
5000	WH50903	3886 €	WH501003	3994 €	WH501103	4061 €	WH501203	4165 €	WH501303	4253 €	WH501403	4349 €

### WH 04

#### KOMPENSATIONS-WANDHAUBE „BASIC LINE“, KASTENFORM

- bestimmt für das Abführen von Wrasen
- hergestellt aus rostfreiem, ferritischem Stahl
- verschweißte Ecken des Haubenkörpers
- gefalzte Ränder und entgratete Schnittkanten
- an den Rändern innen liegende umlaufende Fett-/Kondensatsammelrinne mit Ablassventil
- inklusive LED-Beleuchtung (230 V), IP68
- ab einer Breite von >2800 mm geteilt geliefert
- die Innenkonstruktion der Wandhaube besteht aus einem Abluftraum und einem Stauraum mit einer Reihe herausnehmbarer Filter
- Filter Typ B (Standard), nicht für den Einsatz nach Richtlinie VDI 2052, Lieferung ohne Filter möglich
- Seitenwände der Haube sind mit Luftschlitzen ausgestattet um Abluft und Zuluft in den Raum zu kompensieren
- technische Zeichnung S. 130
- technische Angaben S.158

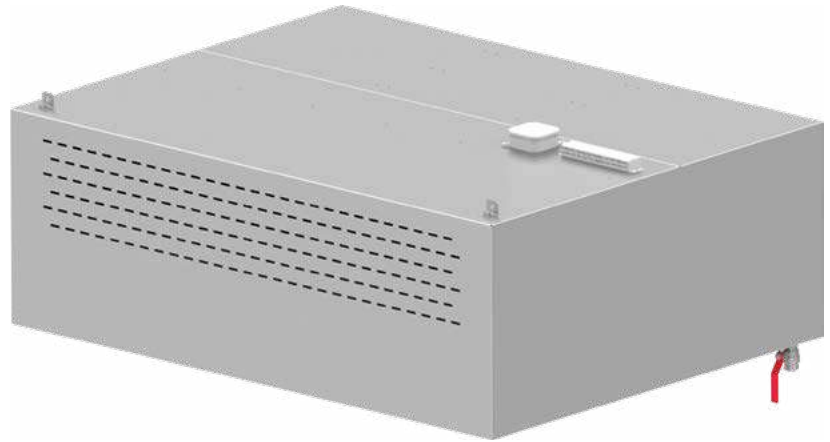


Breite mm	Tiefe 900 mm		Tiefe 1000 mm		Tiefe 1100 mm		Tiefe 1200 mm		Tiefe 1300 mm		Tiefe 1400 mm	
	Art.-Nr.	Preis (€)	Art.-Nr.	Preis (€)	Art.-Nr.	Preis (€)	Art.-Nr.	Preis (€)	Art.-Nr.	Preis (€)	Art.-Nr.	Preis (€)
1200	WH12904	1463 €	WH121004	1494 €	WH121104	1527 €	WH121204	1559 €	WH121304	1591 €	WH121404	1621 €
1300	WH13904	1502 €	WH131004	1536 €	WH131104	1566 €	WH131204	1599 €	WH131304	1632 €	WH131404	1665 €
1400	WH14904	1546 €	WH141004	1582 €	WH141104	1616 €	WH141204	1648 €	WH141304	1683 €	WH141404	1716 €
1500	WH15904	1594 €	WH151004	1625 €	WH151104	1663 €	WH151204	1698 €	WH151304	1729 €	WH151404	1768 €
1600	WH16904	1640 €	WH161004	1676 €	WH161104	1707 €	WH161204	1746 €	WH161304	1779 €	WH161404	1814 €
1700	WH17904	1710 €	WH171004	1746 €	WH171104	1781 €	WH171204	1820 €	WH171304	1854 €	WH171404	1891 €
1800	WH18904	1788 €	WH181004	1827 €	WH181104	1864 €	WH181204	1902 €	WH181304	1938 €	WH181404	1978 €
1900	WH19904	1833 €	WH191004	1874 €	WH191104	1911 €	WH191204	1946 €	WH191304	1988 €	WH191404	2023 €
2000	WH20904	1882 €	WH201004	1922 €	WH201104	1954 €	WH201204	1996 €	WH201304	2037 €	WH201404	2075 €
2100	WH21904	1928 €	WH211004	1966 €	WH211104	2005 €	WH211204	2046 €	WH211304	2088 €	WH211404	2125 €
2200	WH22904	1998 €	WH221004	2039 €	WH221104	2078 €	WH221204	2119 €	WH221304	2161 €	WH221404	2202 €
2300	WH23904	2044 €	WH231004	2083 €	WH231104	2125 €	WH231204	2170 €	WH231304	2212 €	WH231404	2254 €
2400	WH24904	2088 €	WH241004	2131 €	WH241104	2176 €	WH241204	2220 €	WH241304	2259 €	WH241404	2301 €
2500	WH25904	2170 €	WH251004	2217 €	WH251104	2257 €	WH251204	2301 €	WH251304	2344 €	WH251404	2392 €
2600	WH26904	2217 €	WH261004	2259 €	WH261104	2304 €	WH261204	2351 €	WH261304	2395 €	WH261404	2439 €
2700	WH27904	2286 €	WH271004	2334 €	WH271104	2376 €	WH271204	2424 €	WH271304	2469 €	WH271404	2517 €
2800	WH28904	2334 €	WH281004	2376 €	WH281104	2424 €	WH281204	2469 €	WH281304	2520 €	WH281404	2565 €
2900	WH29904	2378 €	WH291004	2424 €	WH291104	2469 €	WH291204	2520 €	WH291304	2569 €	WH291404	2620 €
3000	WH30904	2600 €	WH301004	2649 €	WH301104	2695 €	WH301204	2746 €	WH301304	2790 €	WH301404	2836 €
3100	WH31904	2654 €	WH311004	2706 €	WH311104	2753 €	WH311204	2806 €	WH311304	2854 €	WH311404	2905 €
3200	WH32904	2697 €	WH321004	2753 €	WH321104	2799 €	WH321204	2852 €	WH321304	2905 €	WH321404	2960 €
3300	WH33904	2806 €	WH331004	2860 €	WH331104	2910 €	WH331204	2964 €	WH331304	3019 €	WH331404	3075 €
3400	WH34904	2847 €	WH341004	2905 €	WH341104	2955 €	WH341204	3015 €	WH341304	3072 €	WH341404	3125 €
3500	WH35904	2901 €	WH351004	2962 €	WH351104	3015 €	WH351204	3075 €	WH351304	3135 €	WH351404	3192 €
3600	WH36904	3012 €	WH361004	3075 €	WH361104	3125 €	WH361204	3189 €	WH361304	3253 €	WH361404	3313 €
3700	WH37904	3062 €	WH371004	3133 €	WH371104	3183 €	WH371204	3253 €	WH371304	3316 €	WH371404	3375 €
3800	WH38904	3107 €	WH381004	3175 €	WH381104	3229 €	WH381204	3302 €	WH381304	3366 €	WH381404	3430 €
3900	WH39904	3162 €	WH391004	3234 €	WH391104	3287 €	WH391204	3363 €	WH391304	3428 €	WH391404	3493 €
4000	WH40904	3206 €	WH401004	3280 €	WH401104	3335 €	WH401204	3408 €	WH401304	3481 €	WH401404	3549 €
4100	WH41904	3291 €	WH411004	3368 €	WH411104	3425 €	WH411204	3503 €	WH411304	3574 €	WH411404	3644 €
4200	WH42904	3332 €	WH421004	3411 €	WH421104	3472 €	WH421204	3549 €	WH421304	3623 €	WH421404	3699 €
4300	WH43904	3438 €	WH431004	3522 €	WH431104	3581 €	WH431204	3663 €	WH431304	3741 €	WH431404	3815 €
4400	WH44904	3481 €	WH441004	3568 €	WH441104	3626 €	WH441204	3713 €	WH441304	3791 €	WH441404	3866 €
4500	WH45904	3535 €	WH451004	3623 €	WH451104	3687 €	WH451204	3773 €	WH451304	3852 €	WH451404	3933 €
4600	WH46904	3620 €	WH461004	3711 €	WH461104	3770 €	WH461204	3864 €	WH461304	3946 €	WH461404	4028 €
4700	WH47904	3675 €	WH471004	3768 €	WH471104	3830 €	WH471204	3923 €	WH471304	4008 €	WH471404	4090 €
4800	WH48904	3715 €	WH481004	3815 €	WH481104	3878 €	WH481204	3972 €	WH481304	4058 €	WH481404	4145 €
4900	WH49904	3770 €	WH491004	3869 €	WH491104	3935 €	WH491204	4034 €	WH491304	4122 €	WH491404	4209 €
5000	WH50904	3815 €	WH501004	3915 €	WH501104	3978 €	WH501204	4081 €	WH501304	4174 €	WH501404	4264 €

**WH 05**

**INDUKTIONS-WANDHAUBE MIT KOMPENSATION „BASIC LINE“, KASTENFORM**

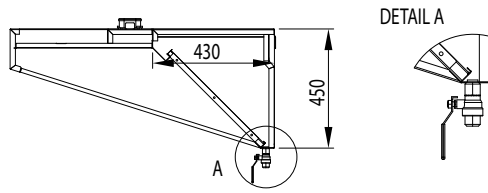
- bestimmt für das Abführen von Wrasen
- hergestellt aus rostfreiem, ferritischem Stahl
- verschweißte Ecken des Haubenkörpers
- gefalzte Ränder und entgratete Schnittkanten
- an den Rändern innen liegende umlaufende Fett-/Kondensatsammelrinne mit Ablassventil
- inklusive LED-Beleuchtung (230 V), IP68
- ab einer Breite von >2800 mm geteilt geliefert
- die Innenkonstruktion der Wandhaube besteht aus einem Abluftraum und einem Stauraum mit einer Reihe herausnehmbarer Filter
- Filter Typ B (Standard), nicht für den Einsatz nach Richtlinie VDI 2052, Lieferung ohne Filter möglich
- Zuluft wird gegenüber den Filtern direkt in den Stauraum der Haube eingeblasen, wodurch Störungen der Thermikströmung reduziert bzw. vermieden werden und in der Wandhaube ein Unterdruck entsteht, der eine hohe Absaugleistung und Fettabscheidung bewirkt
- Seitenwände der Haube sind mit Luftschlitzen ausgestattet um Abluft und Zuluft in den Raum zu kompensieren
- technische Zeichnung S. 130
- technische Angaben S. 158



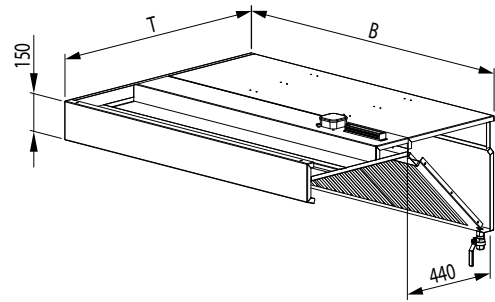
Breite mm	Tiefe 900 mm		Tiefe 1000 mm		Tiefe 1100 mm		Tiefe 1200 mm		Tiefe 1300 mm		Tiefe 1400 mm	
	Art.-Nr.	Preis (€)	Art.-Nr.	Preis (€)	Art.-Nr.	Preis (€)	Art.-Nr.	Preis (€)	Art.-Nr.	Preis (€)	Art.-Nr.	Preis (€)
1200	WH12905	1599 €	WH121005	1638 €	WH121105	1669 €	WH121205	1705 €	WH121305	1742 €	WH121405	1777 €
1300	WH13905	1646 €	WH131005	1681 €	WH131105	1718 €	WH131205	1754 €	WH131305	1788 €	WH131405	1829 €
1400	WH14905	1695 €	WH141005	1729 €	WH141105	1772 €	WH141205	1807 €	WH141305	1844 €	WH141405	1882 €
1500	WH15905	1744 €	WH151005	1781 €	WH151105	1825 €	WH151205	1862 €	WH151305	1898 €	WH151405	1938 €
1600	WH16905	1794 €	WH161005	1833 €	WH161105	1874 €	WH161205	1913 €	WH161305	1952 €	WH161405	1994 €
1700	WH17905	1874 €	WH171005	1911 €	WH171105	1952 €	WH171205	1994 €	WH171305	2035 €	WH171405	2075 €
1800	WH18905	1954 €	WH181005	1996 €	WH181105	2039 €	WH181205	2078 €	WH181305	2119 €	WH181405	2166 €
1900	WH19905	2005 €	WH191005	2048 €	WH191105	2090 €	WH191205	2131 €	WH191305	2176 €	WH191405	2222 €
2000	WH20905	2057 €	WH201005	2100 €	WH201105	2145 €	WH201205	2190 €	WH201305	2231 €	WH201405	2277 €
2100	WH21905	2107 €	WH211005	2152 €	WH211105	2196 €	WH211205	2244 €	WH211305	2286 €	WH211405	2334 €
2200	WH22905	2182 €	WH221005	2227 €	WH221105	2274 €	WH221205	2323 €	WH221305	2365 €	WH221405	2413 €
2300	WH23905	2231 €	WH231005	2281 €	WH231105	2329 €	WH231205	2373 €	WH231305	2421 €	WH231405	2469 €
2400	WH24905	2283 €	WH241005	2334 €	WH241105	2378 €	WH241205	2428 €	WH241305	2477 €	WH241405	2525 €
2500	WH25905	2369 €	WH251005	2418 €	WH251105	2467 €	WH251205	2520 €	WH251305	2567 €	WH251405	2620 €
2600	WH26905	2418 €	WH261005	2469 €	WH261105	2522 €	WH261205	2569 €	WH261305	2622 €	WH261405	2672 €
2700	WH27905	2495 €	WH271005	2547 €	WH271105	2600 €	WH271205	2649 €	WH271305	2702 €	WH271405	2753 €
2800	WH28905	2545 €	WH281005	2600 €	WH281105	2649 €	WH281205	2704 €	WH281305	2755 €	WH281405	2808 €
2900	WH29905	2598 €	WH291005	2649 €	WH291105	2704 €	WH291205	2758 €	WH291305	2813 €	WH291405	2862 €
3000	WH30905	2818 €	WH301005	2874 €	WH301105	2926 €	WH301205	2980 €	WH301305	3035 €	WH301405	3087 €
3100	WH31905	2874 €	WH311005	2929 €	WH311105	2983 €	WH311205	3040 €	WH311305	3098 €	WH311405	3151 €
3200	WH32905	2918 €	WH321005	2975 €	WH321105	3033 €	WH321205	3091 €	WH321305	3151 €	WH321405	3203 €
3300	WH33905	3022 €	WH331005	3085 €	WH331105	3140 €	WH331205	3203 €	WH331305	3263 €	WH331405	3320 €
3400	WH34905	3062 €	WH341005	3130 €	WH341105	3187 €	WH341205	3253 €	WH341305	3313 €	WH341405	3372 €
3500	WH35905	3118 €	WH351005	3187 €	WH351105	3246 €	WH351205	3313 €	WH351305	3375 €	WH351405	3438 €
3600	WH36905	3227 €	WH361005	3298 €	WH361105	3360 €	WH361205	3428 €	WH361305	3493 €	WH361405	3559 €
3700	WH37905	3282 €	WH371005	3358 €	WH371105	3418 €	WH371205	3488 €	WH371305	3557 €	WH371405	3623 €
3800	WH38905	3325 €	WH381005	3400 €	WH381105	3464 €	WH381205	3537 €	WH381305	3608 €	WH381405	3678 €
3900	WH39905	3381 €	WH391005	3456 €	WH391105	3522 €	WH391205	3598 €	WH391305	3673 €	WH391405	3743 €
4000	WH40905	3423 €	WH401005	3505 €	WH401105	3568 €	WH401205	3651 €	WH401305	3723 €	WH401405	3795 €
4100	WH41905	3509 €	WH411005	3593 €	WH411105	3658 €	WH411205	3741 €	WH411305	3818 €	WH411405	3892 €
4200	WH42905	3549 €	WH421005	3636 €	WH421105	3702 €	WH421205	3788 €	WH421305	3866 €	WH421405	3943 €
4300	WH43905	3658 €	WH431005	3746 €	WH431105	3815 €	WH431205	3900 €	WH431305	3981 €	WH431405	4061 €
4400	WH44905	3699 €	WH441005	3793 €	WH441105	3858 €	WH441205	3949 €	WH441305	4034 €	WH441405	4112 €
4500	WH45905	3753 €	WH451005	3848 €	WH451105	3919 €	WH451205	4010 €	WH451305	4097 €	WH451405	4180 €
4600	WH46905	3837 €	WH461005	3935 €	WH461105	4003 €	WH461205	4104 €	WH461305	4187 €	WH461405	4275 €
4700	WH47905	3892 €	WH471005	3994 €	WH471105	4063 €	WH471205	4163 €	WH471305	4250 €	WH471405	4341 €
4800	WH48905	3935 €	WH481005	4036 €	WH481105	4110 €	WH481205	4209 €	WH481305	4302 €	WH481405	4393 €
4900	WH49905	3992 €	WH491005	4092 €	WH491105	4167 €	WH491205	4272 €	WH491305	4367 €	WH491405	4456 €
5000	WH50905	4030 €	WH501005	4139 €	WH501105	4215 €	WH501205	4318 €	WH501305	4419 €	WH501405	4510 €

**WH 00**

WANDHAUBE „BASIC LINE“, SCHRÄGFORM



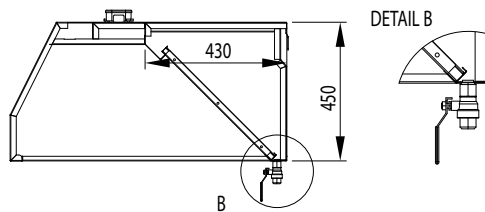
Seitenansicht



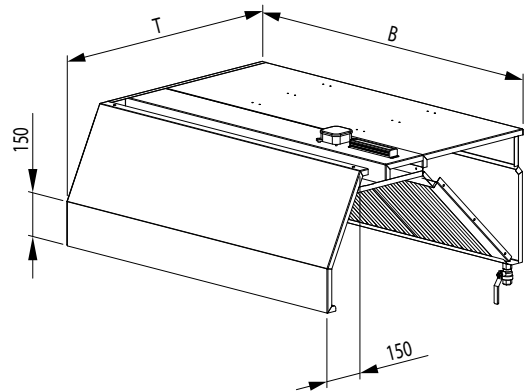
Isometrische Ansicht

**WH 01**

WANDHAUBE „BASIC LINE“, TRAPEZFORM



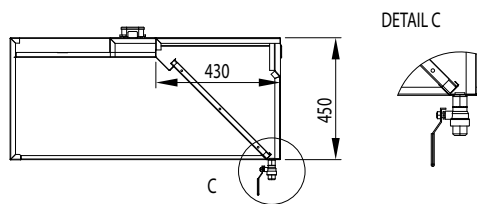
Seitenansicht



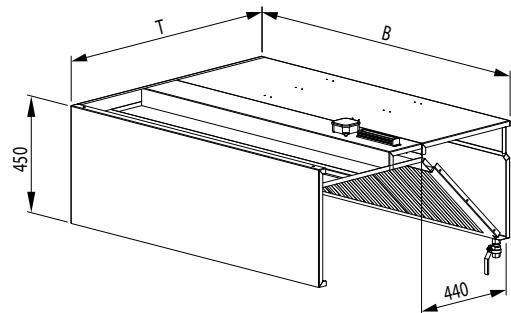
Isometrische Ansicht

**WH 02**

WANDHAUBE „BASIC LINE“, KASTENFORM



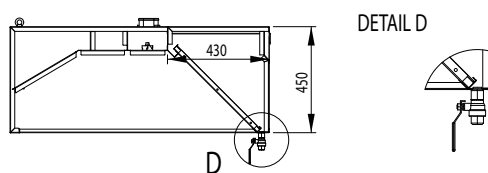
Seitenansicht



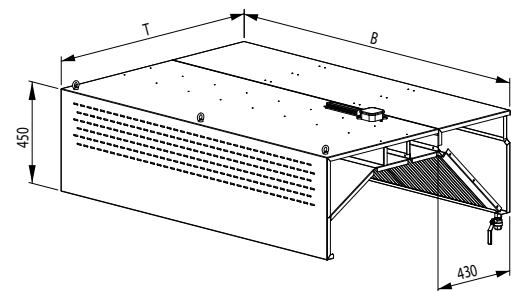
Isometrische Ansicht

**WH 03 WH 04 WH 05**

WANDHAUBE „BASIC LINE“, KASTENFORM



Seitenansicht



Isometrische Ansicht

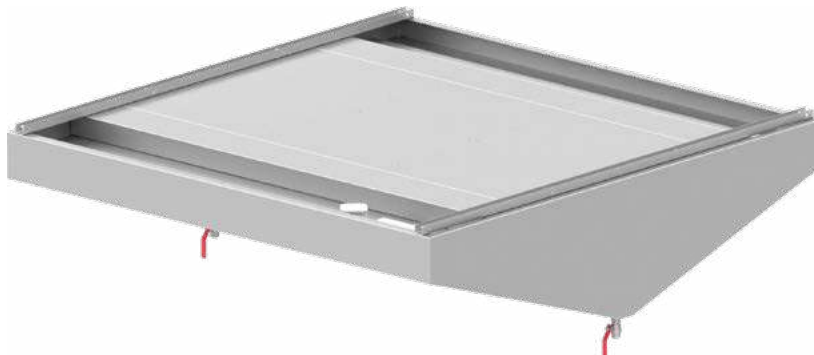
# Deckenhauben



## DH 00

### DECKENHAUBE „BASIC LINE“, SCHRÄGFORM

- bestimmt für das Abführen von Wrasen
- hergestellt aus rostfreiem, ferritischem Stahl
- **verschweißte Ecken des Haubenkörpers**
- **gefaltete Ränder und entgratete Schnittkanten**
- an den Rändern innen liegende umlaufende Fett-/Kondensatsammelrinne mit Ablassventil
- inklusive LED-Beleuchtung (230 V), IP68
- ab einer Breite von >2800 mm geteilt geliefert
- die Innenkonstruktion der Deckenhaube besteht aus einem Abluftraum und zwei Stauräumen mit zwei Reihen herausnehmbarer Filter
- Filter Typ B (Standard), nicht für den Einsatz nach Richtlinie VDI 2052, Lieferung ohne Filter möglich
- technische Zeichnung S. 139
- technische Angaben S. 159

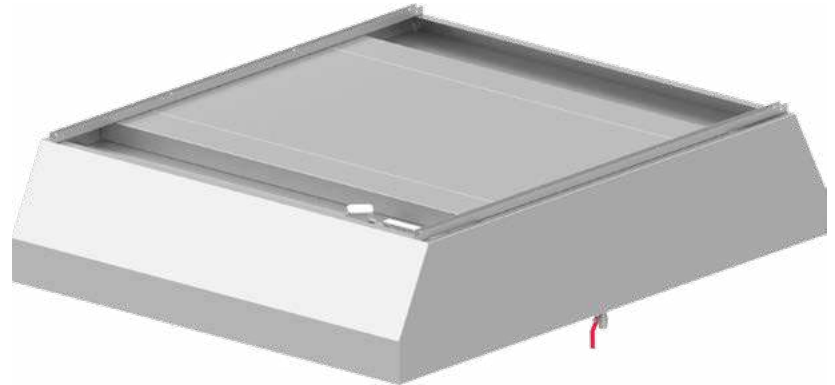


Breite mm	Tiefe 1200 mm		Tiefe 1500 mm		Tiefe 1600 mm		Tiefe 1800 mm		Tiefe 2000 mm		Tiefe 2200 mm		Tiefe 2400 mm	
	Art.-Nr.	Preis (€)	Art.-Nr.	Preis (€)	Art.-Nr.	Preis (€)	Art.-Nr.	Preis (€)	Art.-Nr.	Preis (€)	Art.-Nr.	Preis (€)	Art.-Nr.	Preis (€)
1000	DH101200	1451 €	DH101500	1534 €	DH101600	1562 €	DH101800	1613 €	DH102000	1667 €	DH102200	1720 €	DH102400	1774 €
1100	DH111200	1490 €	DH111500	1571 €	DH111600	1599 €	DH111800	1656 €	DH112000	1716 €	DH112200	1772 €	DH112400	1827 €
1200	DH121200	1591 €	DH121500	1676 €	DH121600	1705 €	DH121800	1768 €	DH122000	1822 €	DH122200	1879 €	DH122400	1935 €
1300	DH131200	1613 €	DH131500	1705 €	DH131600	1733 €	DH131800	1794 €	DH132000	1854 €	DH132200	1911 €	DH132400	1970 €
1400	DH141200	1650 €	DH141500	1742 €	DH141600	1774 €	DH141800	1836 €	DH142000	1898 €	DH142200	1962 €	DH142400	2020 €
1500	DH151200	1689 €	DH151500	1781 €	DH151600	1814 €	DH151800	1882 €	DH152000	1942 €	DH152200	2005 €	DH152400	2067 €
1600	DH161200	1724 €	DH161500	1825 €	DH161600	1856 €	DH161800	1922 €	DH162000	1988 €	DH162200	2051 €	DH162400	2117 €
1700	DH171200	1814 €	DH171500	1913 €	DH171600	1946 €	DH171800	2016 €	DH172000	2083 €	DH172200	2152 €	DH172400	2222 €
1800	DH181200	1926 €	DH181500	2023 €	DH181600	2060 €	DH181800	2131 €	DH182000	2200 €	DH182200	2269 €	DH182400	2337 €
1900	DH191200	1962 €	DH191500	2067 €	DH191600	2102 €	DH191800	2174 €	DH192000	2247 €	DH192200	2321 €	DH192400	2395 €
2000	DH201200	1996 €	DH201500	2107 €	DH201600	2141 €	DH201800	2217 €	DH202000	2290 €	DH202200	2363 €	DH202400	2437 €
2100	DH211200	2037 €	DH211500	2141 €	DH211600	2182 €	DH211800	2259 €	DH212000	2334 €	DH212200	2408 €	DH212400	2483 €
2200	DH221200	2125 €	DH221500	2231 €	DH221600	2277 €	DH221800	2356 €	DH222000	2428 €	DH222200	2504 €	DH222400	2578 €
2300	DH231200	2166 €	DH231500	2271 €	DH231600	2314 €	DH231800	2400 €	DH232000	2475 €	DH232200	2545 €	DH232400	2622 €
2400	DH241200	2200 €	DH241500	2309 €	DH241600	2356 €	DH241800	2443 €	DH242000	2515 €	DH242200	2591 €	DH242400	2662 €
2500	DH251200	2277 €	DH251500	2385 €	DH251600	2433 €	DH251800	2522 €	DH252000	2598 €	DH252200	2672 €	DH252400	2746 €
2600	DH261200	2311 €	DH261500	2418 €	DH261600	2475 €	DH261800	2567 €	DH262000	2641 €	DH262200	2712 €	DH262400	2788 €
2700	DH271200	2402 €	DH271500	2510 €	DH271600	2567 €	DH271800	2660 €	DH272000	2737 €	DH272200	2808 €	DH272400	2882 €
2800	DH281200	2439 €	DH281500	2547 €	DH281600	2607 €	DH281800	2704 €	DH282000	2777 €	DH282200	2852 €	DH282400	2926 €
2900	DH291200	2480 €	DH291500	2587 €	DH291600	2646 €	DH291800	2748 €	DH292000	2823 €	DH292200	2896 €	DH292400	2971 €
3000	DH301200	2834 €	DH301500	2946 €	DH301600	3008 €	DH301800	3107 €	DH302000	3181 €	DH302200	3256 €	DH302400	3330 €
3100	DH311200	2918 €	DH311500	3033 €	DH311600	3095 €	DH311800	3198 €	DH312000	3278 €	DH312200	3358 €	DH312400	3432 €
3200	DH321200	2973 €	DH321500	3093 €	DH321600	3160 €	DH321800	3265 €	DH322000	3348 €	DH322200	3430 €	DH322400	3511 €
3300	DH331200	3156 €	DH331500	3280 €	DH331600	3348 €	DH331800	3462 €	DH332000	3549 €	DH332200	3633 €	DH332400	3717 €
3400	DH341200	3208 €	DH341500	3343 €	DH341600	3415 €	DH341800	3529 €	DH342000	3620 €	DH342200	3711 €	DH342400	3798 €
3500	DH351200	3287 €	DH351500	3428 €	DH351600	3503 €	DH351800	3620 €	DH352000	3715 €	DH352200	3810 €	DH352400	3902 €
3600	DH361200	3448 €	DH361500	3593 €	DH361600	3666 €	DH361800	3791 €	DH362000	3889 €	DH362200	3992 €	DH362400	4086 €
3700	DH371200	3526 €	DH371500	3680 €	DH371600	3758 €	DH371800	3882 €	DH372000	3987 €	DH372200	4088 €	DH372400	4187 €
3800	DH381200	3581 €	DH381500	3741 €	DH381600	3820 €	DH381800	3949 €	DH382000	4058 €	DH382200	4165 €	DH382400	4266 €
3900	DH391200	3660 €	DH391500	3825 €	DH391600	3904 €	DH391800	4038 €	DH392000	4151 €	DH392200	4264 €	DH392400	4371 €
4000	DH401200	3715 €	DH401500	3886 €	DH401600	3972 €	DH401800	4108 €	DH402000	4223 €	DH402200	4341 €	DH402400	4451 €
4100	DH411200	3837 €	DH411500	4014 €	DH411600	4104 €	DH411800	4243 €	DH412000	4365 €	DH412200	4483 €	DH412400	4598 €
4200	DH421200	3892 €	DH421500	4078 €	DH421600	4165 €	DH421800	4310 €	DH422000	4433 €	DH422200	4560 €	DH422400	4678 €
4300	DH431200	4076 €	DH431500	4266 €	DH431600	4357 €	DH431800	4506 €	DH432000	4634 €	DH432200	4764 €	DH432400	4884 €
4400	DH441200	4130 €	DH441500	4326 €	DH441600	4421 €	DH441800	4572 €	DH442000	4706 €	DH442200	4837 €	DH442400	4964 €
4500	DH451200	4209 €	DH451500	4411 €	DH451600	4508 €	DH451800	4662 €	DH452000	4802 €	DH452200	4939 €	DH452400	5067 €
4600	DH461200	4310 €	DH461500	4519 €	DH461600	4618 €	DH461800	4773 €	DH462000	4917 €	DH462200	5057 €	DH462400	5191 €
4700	DH471200	4389 €	DH471500	4601 €	DH471600	4703 €	DH471800	4864 €	DH472000	5009 €	DH472200	5159 €	DH472400	5292 €
4800	DH481200	4444 €	DH481500	4664 €	DH481600	4766 €	DH481800	4934 €	DH482000	5082 €	DH482200	5232 €	DH482400	5372 €
4900	DH491200	4522 €	DH491500	4749 €	DH491600	4857 €	DH491800	5025 €	DH492000	5177 €	DH492200	5334 €	DH492400	5479 €
5000	DH501200	4577 €	DH501500	4814 €	DH501600	4917 €	DH501800	5092 €	DH502000	5252 €	DH502200	5408 €	DH502400	5559 €

**DH 01**

**DECKENHAUBE „BASIC LINE“, TRAPEZFORM**

- bestimmt für das Abführen von Wrasen
- hergestellt aus rostfreiem, ferritischem Stahl
- **verschweißte Ecken des Haubenkörpers**
- **gefaltete Ränder und entgratete Schnittkanten**
- an den Rändern innen liegende umlaufende Fett-/Kondensatsammelrinne mit Ablassventil
- inklusive LED-Beleuchtung (230 V), IP68
- ab einer Breite von >2800 mm geteilt geliefert
- die Innenkonstruktion der Deckenhaube besteht aus einem Abluftraum und zwei Stauräumen mit zwei Reihen herausnehmbarer Filter
- Filter Typ B (Standard), nicht für den Einsatz nach Richtlinie VDI 2052, Lieferung ohne Filter möglich
- technische Zeichnung S. 139
- technische Angaben S. 159



Breite mm	Tiefe 1600 mm		Tiefe 1800 mm		Tiefe 2000 mm		Tiefe 2200 mm	
	Art.-Nr.	Preis (€)	Art.-Nr.	Preis (€)	Art.-Nr.	Preis (€)	Art.-Nr.	Preis (€)
1000	DH101601	1695 €	DH101801	1752 €	DH102001	1809 €	DH102201	1870 €
1100	DH111601	1742 €	DH111801	1807 €	DH112001	1862 €	DH112201	1926 €
1200	DH121601	1859 €	DH121801	1922 €	DH122001	1986 €	DH122201	2048 €
1300	DH131601	1893 €	DH131801	1962 €	DH132001	2023 €	DH132201	2090 €
1400	DH141601	1946 €	DH141801	2013 €	DH142001	2083 €	DH142201	2141 €
1500	DH151601	1996 €	DH151801	2065 €	DH152001	2135 €	DH152201	2200 €
1600	DH161601	2048 €	DH161801	2117 €	DH162001	2190 €	DH162201	2257 €
1700	DH171601	2152 €	DH171801	2224 €	DH172001	2296 €	DH172201	2369 €
1800	DH181601	2277 €	DH181801	2351 €	DH182001	2424 €	DH182201	2502 €
1900	DH191601	2329 €	DH191801	2402 €	DH192001	2477 €	DH192201	2555 €
2000	DH201601	2376 €	DH201801	2458 €	DH202001	2532 €	DH202201	2609 €
2100	DH211601	2424 €	DH211801	2507 €	DH212001	2589 €	DH212201	2666 €
2200	DH221601	2529 €	DH221801	2612 €	DH222001	2693 €	DH222201	2775 €
2300	DH231601	2578 €	DH231801	2666 €	DH232001	2750 €	DH232201	2832 €
2400	DH241601	2633 €	DH241801	2714 €	DH242001	2803 €	DH242201	2887 €
2500	DH251601	2718 €	DH251801	2808 €	DH252001	2893 €	DH252201	2980 €
2600	DH261601	2767 €	DH261801	2860 €	DH262001	2946 €	DH262201	3035 €
2700	DH271601	2874 €	DH271801	2962 €	DH272001	3055 €	DH272201	3145 €
2800	DH281601	2922 €	DH281801	3017 €	DH282001	3110 €	DH282201	3203 €
2900	DH291601	2973 €	DH291801	3069 €	DH292001	3164 €	DH292201	3261 €
3000	DH301601	3350 €	DH301801	3450 €	DH302001	3543 €	DH302201	3638 €
3100	DH311601	3446 €	DH311801	3543 €	DH312001	3648 €	DH312201	3746 €
3200	DH321601	3511 €	DH321801	3614 €	DH322001	3719 €	DH322201	3825 €
3300	DH331601	3713 €	DH331801	3820 €	DH332001	3933 €	DH332201	4038 €
3400	DH341601	3779 €	DH341801	3892 €	DH342001	4006 €	DH342201	4118 €
3500	DH351601	3873 €	DH351801	3992 €	DH352001	4106 €	DH352201	4226 €
3600	DH361601	4048 €	DH361801	4167 €	DH362001	4289 €	DH362201	4411 €
3700	DH371601	4141 €	DH371801	4264 €	DH372001	4391 €	DH372201	4519 €
3800	DH381601	4207 €	DH381801	4333 €	DH382001	4464 €	DH382201	4596 €
3900	DH391601	4300 €	DH391801	4428 €	DH392001	4570 €	DH392201	4703 €
4000	DH401601	4367 €	DH401801	4503 €	DH402001	4642 €	DH402201	4780 €
4100	DH411601	4506 €	DH411801	4642 €	DH412001	4788 €	DH412201	4934 €
4200	DH421601	4572 €	DH421801	4714 €	DH422001	4864 €	DH422201	5012 €
4300	DH431601	4771 €	DH431801	4920 €	DH432001	5073 €	DH432201	5228 €
4400	DH441601	4840 €	DH441801	4991 €	DH442001	5149 €	DH442201	5307 €
4500	DH451601	4930 €	DH451801	5086 €	DH452001	5252 €	DH452201	5414 €
4600	DH461601	5046 €	DH461801	5204 €	DH462001	5370 €	DH462201	5540 €
4700	DH471601	5138 €	DH471801	5297 €	DH472001	5472 €	DH472201	5645 €
4800	DH481601	5204 €	DH481801	5370 €	DH482001	5547 €	DH482201	5723 €
4900	DH491601	5294 €	DH491801	5466 €	DH492001	5649 €	DH492201	5830 €
5000	DH501601	5363 €	DH501801	5540 €	DH502001	5723 €	DH502201	5910 €

## DH 02

### DECKENHAUBE „BASIC LINE“, KASTENFORM

- bestimmt für das Abführen von Wrasen
- hergestellt aus rostfreiem, ferritischem Stahl
- **verschweißte Ecken des Haubenkörpers**
- **gefaltete Ränder und entgratete Schnittkanten**
- an den Rändern innen liegende umlaufende Fett-/Kondensatsammelrinne mit Ablassventil
- inklusive LED-Beleuchtung (230 V), IP68
- ab einer Breite von >2800 mm geteilt geliefert
- die Innenkonstruktion der Deckenhaube besteht aus einem Abluftraum und zwei Stauräumen mit zwei Reihen herausnehmbarer Filter
- Filter Typ B (Standard), nicht für den Einsatz nach Richtlinie VDI 2052, Lieferung ohne Filter möglich
- technische Zeichnung S. 139
- technische Angaben S. 159



Breite mm	Tiefe 1200 mm		Tiefe 1500 mm		Tiefe 1600 mm		Tiefe 1800 mm		Tiefe 2000 mm		Tiefe 2200 mm		Tiefe 2400 mm	
	Art.-Nr.	Preis (€)	Art.-Nr.	Preis (€)	Art.-Nr.	Preis (€)	Art.-Nr.	Preis (€)	Art.-Nr.	Preis (€)	Art.-Nr.	Preis (€)	Art.-Nr.	Preis (€)
1000	DH101202	1507 €	DH101502	1585 €	DH101602	1610 €	DH101802	1663 €	DH102002	1716 €	DH102202	1770 €	DH102402	1822 €
1100	DH111202	1548 €	DH111502	1634 €	DH111602	1663 €	DH111802	1716 €	DH112002	1770 €	DH112202	1825 €	DH112402	1879 €
1200	DH121202	1656 €	DH121502	1744 €	DH121602	1772 €	DH121802	1827 €	DH122002	1884 €	DH122202	1942 €	DH122402	2003 €
1300	DH131202	1691 €	DH131502	1779 €	DH131602	1807 €	DH131802	1864 €	DH132002	1926 €	DH132202	1983 €	DH132402	2039 €
1400	DH141202	1736 €	DH141502	1829 €	DH141602	1856 €	DH141802	1915 €	DH142002	1978 €	DH142202	2039 €	DH142402	2100 €
1500	DH151202	1779 €	DH151502	1876 €	DH151602	1907 €	DH151802	1966 €	DH152002	2031 €	DH152202	2088 €	DH152402	2150 €
1600	DH161202	1827 €	DH161502	1926 €	DH161602	1952 €	DH161802	2016 €	DH162002	2078 €	DH162202	2145 €	DH162402	2209 €
1700	DH171202	1922 €	DH171502	2018 €	DH171602	2051 €	DH171802	2119 €	DH172002	2187 €	DH172202	2252 €	DH172402	2317 €
1800	DH181202	2039 €	DH181502	2137 €	DH181602	2174 €	DH181802	2241 €	DH182002	2304 €	DH182202	2369 €	DH182402	2437 €
1900	DH191202	2083 €	DH191502	2187 €	DH191602	2222 €	DH191802	2290 €	DH192002	2359 €	DH192202	2428 €	DH192402	2497 €
2000	DH201202	2127 €	DH201502	2231 €	DH201602	2271 €	DH201802	2342 €	DH202002	2413 €	DH202202	2485 €	DH202402	2560 €
2100	DH211202	2174 €	DH211502	2281 €	DH211602	2317 €	DH211802	2395 €	DH212002	2465 €	DH212202	2540 €	DH212402	2618 €
2200	DH221202	2271 €	DH221502	2378 €	DH221602	2416 €	DH221802	2489 €	DH222002	2569 €	DH222202	2646 €	DH222402	2723 €
2300	DH231202	2314 €	DH231502	2428 €	DH231602	2463 €	DH231802	2542 €	DH232002	2624 €	DH232202	2704 €	DH232402	2783 €
2400	DH241202	2359 €	DH241502	2475 €	DH241602	2512 €	DH241802	2593 €	DH242002	2679 €	DH242202	2758 €	DH242402	2841 €
2500	DH251202	2439 €	DH251502	2560 €	DH251602	2593 €	DH251802	2683 €	DH252002	2765 €	DH252202	2852 €	DH252402	2937 €
2600	DH261202	2485 €	DH261502	2605 €	DH261602	2641 €	DH261802	2731 €	DH262002	2818 €	DH262202	2908 €	DH262402	2995 €
2700	DH271202	2581 €	DH271502	2704 €	DH271602	2742 €	DH271802	2830 €	DH272002	2922 €	DH272202	3015 €	DH272402	3105 €
2800	DH281202	2624 €	DH281502	2753 €	DH281602	2790 €	DH281802	2882 €	DH282002	2975 €	DH282202	3069 €	DH282402	3164 €
2900	DH291202	2672 €	DH291502	2803 €	DH291602	2834 €	DH291802	2933 €	DH292002	3031 €	DH292202	3125 €	DH292402	3223 €
3000	DH301202	3019 €	DH301502	3151 €	DH301602	3187 €	DH301802	3282 €	DH302002	3381 €	DH302202	3476 €	DH302402	3574 €
3100	DH311202	3098 €	DH311502	3234 €	DH311602	3272 €	DH311802	3372 €	DH312002	3472 €	DH312202	3574 €	DH312402	3675 €
3200	DH321202	3151 €	DH321502	3293 €	DH321602	3332 €	DH321802	3435 €	DH322002	3543 €	DH322202	3648 €	DH322402	3750 €
3300	DH331202	3330 €	DH331502	3476 €	DH331602	3518 €	DH331802	3626 €	DH332002	3735 €	DH332202	3841 €	DH332402	3952 €
3400	DH341202	3381 €	DH341502	3535 €	DH341602	3581 €	DH341802	3691 €	DH342002	3802 €	DH342202	3919 €	DH342402	4028 €
3500	DH351202	3456 €	DH351502	3620 €	DH351602	3666 €	DH351802	3782 €	DH352002	3897 €	DH352202	4014 €	DH352402	4130 €
3600	DH361202	3611 €	DH361502	3779 €	DH361602	3828 €	DH361802	3946 €	DH362002	4065 €	DH362202	4187 €	DH362402	4306 €
3700	DH371202	3689 €	DH371502	3864 €	DH371602	3915 €	DH371802	4034 €	DH372002	4163 €	DH372202	4287 €	DH372402	4409 €
3800	DH381202	3743 €	DH381502	3921 €	DH381602	3974 €	DH381802	4104 €	DH382002	4232 €	DH382202	4363 €	DH382402	4486 €
3900	DH391202	3820 €	DH391502	4006 €	DH391602	4061 €	DH391802	4187 €	DH392002	4321 €	DH392202	4458 €	DH392402	4584 €
4000	DH401202	3875 €	DH401502	4065 €	DH401602	4122 €	DH401802	4253 €	DH402002	4393 €	DH402202	4531 €	DH402402	4662 €
4100	DH411202	3994 €	DH411502	4190 €	DH411602	4247 €	DH411802	4389 €	DH412002	4527 €	DH412202	4669 €	DH412402	4806 €
4200	DH421202	4048 €	DH421502	4250 €	DH421602	4312 €	DH421802	4451 €	DH422002	4596 €	DH422202	4744 €	DH422402	4884 €
4300	DH431202	4223 €	DH431502	4433 €	DH431602	4497 €	DH431802	4639 €	DH432002	4795 €	DH432202	4941 €	DH432402	5086 €
4400	DH441202	4279 €	DH441502	4491 €	DH441602	4560 €	DH441802	4706 €	DH442002	4861 €	DH442202	5012 €	DH442402	5162 €
4500	DH451202	4353 €	DH451502	4577 €	DH451602	4646 €	DH451802	4797 €	DH452002	4952 €	DH452202	5111 €	DH452402	5266 €
4600	DH461202	4451 €	DH461502	4678 €	DH461602	4749 €	DH461802	4903 €	DH462002	5065 €	DH462202	5228 €	DH462402	5387 €
4700	DH471202	4527 €	DH471502	4764 €	DH471602	4835 €	DH471802	4991 €	DH472002	5159 €	DH472202	5329 €	DH472402	5484 €
4800	DH481202	4581 €	DH481502	4821 €	DH481602	4895 €	DH481802	5057 €	DH482002	5228 €	DH482202	5400 €	DH482402	5562 €
4900	DH491202	4657 €	DH491502	4907 €	DH491602	4982 €	DH491802	5147 €	DH492002	5322 €	DH492202	5497 €	DH492402	5660 €
5000	DH501202	4712 €	DH501502	4966 €	DH501602	5044 €	DH501802	5213 €	DH502002	5391 €	DH502202	5569 €	DH502402	5739 €

**DH 03**

**INDUKTIONS-DECKENHAUBE „BASIC LINE“, KASTENFORM**

- bestimmt für das Abführen von Wrasen
- hergestellt aus rostfreiem, ferritischem Stahl
- verschweißte Ecken des Haubenkörpers
- gefalzte Ränder und entgratete Schnittkanten
- an den Rändern innen liegende umlaufende Fett-/Kondensatsammelrinne mit Ablassventil
- inklusive LED-Beleuchtung (230 V), IP68
- ab einer Breite von >2800 mm geteilt geliefert
- die Innenkonstruktion der Deckenhaube besteht aus einem Abluftraum und zwei Stauräumen mit zwei Reihen herausnehmbarer Filter
- Filter Typ B (Standard), nicht für den Einsatz nach Richtlinie VDI 2052, Lieferung ohne Filter möglich
- Zuluft wird gegenüber den Filtern direkt in den Stauraum der Haube eingeblasen, wodurch Störungen der Thermikströmung reduziert bzw. vermieden werden und in der Wandhaube ein Unterdruck entsteht, der eine hohe Absaugleistung und Fettabscheidung bewirkt
- technische Zeichnung S. 139
- technische Angaben S. 159

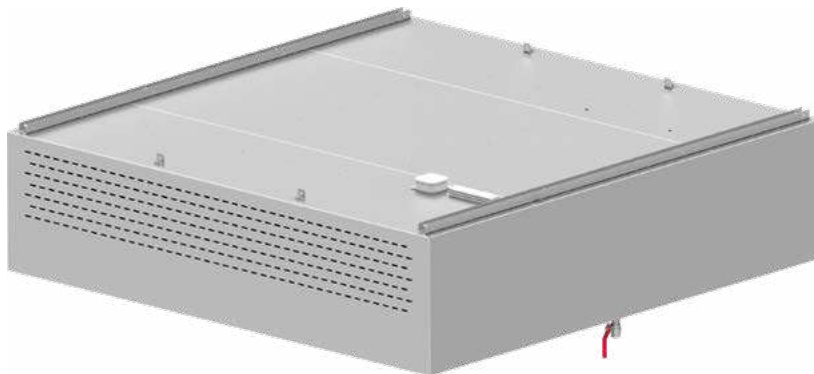


Breite mm	Tiefe 1800 mm		Tiefe 2000 mm		Tiefe 2200 mm		Tiefe 2400 mm	
	Art.-Nr.	Preis (€)	Art.-Nr.	Preis (€)	Art.-Nr.	Preis (€)	Art.-Nr.	Preis (€)
1200	DH121803	2679 €	DH122003	2748 €	DH122203	2823 €	DH122403	2896 €
1300	DH131803	2742 €	DH132003	2816 €	DH132203	2893 €	DH132403	2967 €
1400	DH141803	2818 €	DH142003	2893 €	DH142203	2975 €	DH142403	3051 €
1500	DH151803	2893 €	DH152003	2975 €	DH152203	3053 €	DH152403	3133 €
1600	DH161803	2971 €	DH162003	3053 €	DH162203	3135 €	DH162403	3220 €
1700	DH171803	3098 €	DH172003	3183 €	DH172203	3267 €	DH172403	3350 €
1800	DH181803	3249 €	DH182003	3332 €	DH182203	3420 €	DH182403	3509 €
1900	DH191803	3323 €	DH192003	3415 €	DH192203	3503 €	DH192403	3593 €
2000	DH201803	3400 €	DH202003	3490 €	DH202203	3587 €	DH202403	3675 €
2100	DH211803	3476 €	DH212003	3574 €	DH212203	3663 €	DH212403	3761 €
2200	DH221803	3604 €	DH222003	3699 €	DH222203	3798 €	DH222403	3895 €
2300	DH231803	3683 €	DH232003	3782 €	DH232203	3878 €	DH232403	3976 €
2400	DH241803	3761 €	DH242003	3858 €	DH242203	3959 €	DH242403	4061 €
2500	DH251803	3873 €	DH252003	3974 €	DH252203	4076 €	DH252403	4180 €
2600	DH261803	3946 €	DH262003	4054 €	DH262203	4159 €	DH262403	4262 €
2700	DH271803	4076 €	DH272003	4184 €	DH272203	4289 €	DH272403	4396 €
2800	DH281803	4151 €	DH282003	4262 €	DH282203	4371 €	DH282403	4480 €
2900	DH291803	4230 €	DH292003	4345 €	DH292203	4453 €	DH292403	4562 €
3000	DH301803	4589 €	DH302003	4701 €	DH302203	4808 €	DH302403	4922 €
3100	DH311803	4678 €	DH312003	4797 €	DH312203	4911 €	DH312403	5027 €
3200	DH321803	4744 €	DH322003	4867 €	DH322203	4987 €	DH322403	5107 €
3300	DH331803	4939 €	DH332003	5065 €	DH332203	5191 €	DH332403	5309 €
3400	DH341803	5005 €	DH342003	5136 €	DH342203	5266 €	DH342403	5391 €
3500	DH351803	5097 €	DH352003	5232 €	DH352203	5363 €	DH352403	5493 €
3600	DH361803	5268 €	DH362003	5405 €	DH362203	5542 €	DH362403	5678 €
3700	DH371803	5359 €	DH372003	5501 €	DH372203	5641 €	DH372403	5778 €
3800	DH381803	5426 €	DH382003	5573 €	DH382203	5719 €	DH382403	5857 €
3900	DH391803	5517 €	DH392003	5668 €	DH392203	5816 €	DH392403	5963 €
4000	DH401803	5583 €	DH402003	5739 €	DH402203	5892 €	DH402403	6041 €
4100	DH411803	5719 €	DH412003	5880 €	DH412203	6036 €	DH412403	6186 €
4200	DH421803	5786 €	DH422003	5949 €	DH422203	6114 €	DH422403	6264 €
4300	DH431803	5982 €	DH432003	6149 €	DH432203	6312 €	DH432403	6471 €
4400	DH441803	6047 €	DH442003	6220 €	DH442203	6389 €	DH442403	6550 €
4500	DH451803	6138 €	DH452003	6314 €	DH452203	6488 €	DH452403	6655 €
4600	DH461803	6251 €	DH462003	6427 €	DH462203	6605 €	DH462403	6776 €
4700	DH471803	6340 €	DH472003	6526 €	DH472203	6707 €	DH472403	6881 €
4800	DH481803	6406 €	DH482003	6595 €	DH482203	6786 €	DH482403	6961 €
4900	DH491803	6496 €	DH492003	6690 €	DH492203	6883 €	DH492403	7063 €
5000	DH501803	6566 €	DH502003	6762 €	DH502203	6958 €	DH502403	7143 €

## DH 04

### KOMPENSATIONS-DECKENHAUBE „BASIC LINE“, KASTENFORM

- bestimmt für das Abführen von Wrasen
- hergestellt aus rostfreiem, ferritischem Stahl
- verschweißte Ecken des Haubenkörpers
- gefalzte Ränder und entgratete Schnittkanten
- an den Rändern innen liegende umlaufende Fett-/Kondensatsammelrinne mit Ablassventil
- inklusive LED-Beleuchtung (230 V), IP68
- ab einer Breite von >2800 mm geteilt geliefert
- die Innenkonstruktion der Deckenhaube besteht aus einem Abluftraum und zwei Stauräumen mit zwei Reihen herausnehmbarer Filter
- Filter Typ B (Standard), nicht für den Einsatz nach Richtlinie VDI 2052, Lieferung ohne Filter möglich
- Seitenwände der Haube sind mit Luftschlitzen versehen, um die Ab- und Zuluft in den Raum zu kompensieren
- technische Zeichnung S. 139
- technische Angaben S. 159

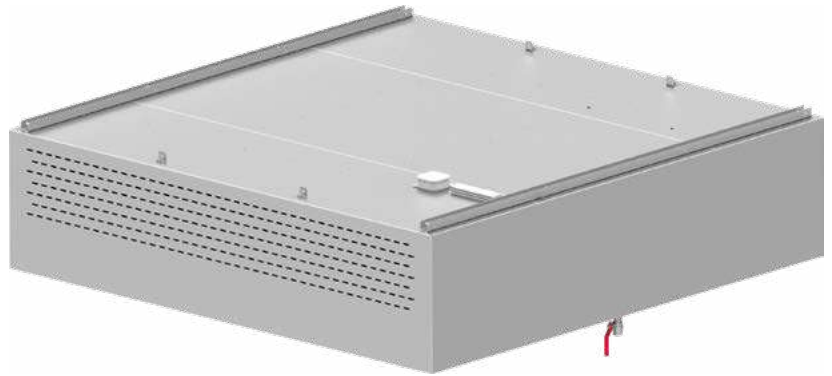


Breite mm	Tiefe 1800 mm		Tiefe 2000 mm		Tiefe 2200 mm		Tiefe 2400 mm	
	Art.-Nr.	Preis (€)	Art.-Nr.	Preis (€)	Art.-Nr.	Preis (€)	Art.-Nr.	Preis (€)
1200	DH121804	2589 €	DH122004	2654 €	DH122204	2725 €	DH122404	2797 €
1300	DH131804	2646 €	DH132004	2718 €	DH132204	2790 €	DH132404	2866 €
1400	DH141804	2721 €	DH142004	2794 €	DH142204	2871 €	DH142404	2946 €
1500	DH151804	2797 €	DH152004	2874 €	DH152204	2948 €	DH152404	3024 €
1600	DH161804	2868 €	DH162004	2948 €	DH162204	3028 €	DH162404	3107 €
1700	DH171804	2992 €	DH172004	3075 €	DH172204	3156 €	DH172404	3237 €
1800	DH181804	3140 €	DH182004	3223 €	DH182204	3304 €	DH182404	3390 €
1900	DH191804	3215 €	DH192004	3302 €	DH192204	3387 €	DH192404	3472 €
2000	DH201804	3287 €	DH202004	3375 €	DH202204	3464 €	DH202404	3549 €
2100	DH211804	3363 €	DH212004	3450 €	DH212204	3541 €	DH212404	3631 €
2200	DH221804	3488 €	DH222004	3578 €	DH222204	3668 €	DH222404	3763 €
2300	DH231804	3559 €	DH232004	3654 €	DH232204	3746 €	DH232404	3841 €
2400	DH241804	3633 €	DH242004	3731 €	DH242204	3828 €	DH242404	3923 €
2500	DH251804	3746 €	DH252004	3841 €	DH252204	3941 €	DH252404	4036 €
2600	DH261804	3818 €	DH262004	3919 €	DH262204	4019 €	DH262404	4115 €
2700	DH271804	3943 €	DH272004	4046 €	DH272204	4145 €	DH272404	4247 €
2800	DH281804	4019 €	DH282004	4122 €	DH282204	4226 €	DH282404	4331 €
2900	DH291804	4088 €	DH292004	4198 €	DH292204	4306 €	DH292404	4409 €
3000	DH301804	4451 €	DH302004	4558 €	DH302204	4662 €	DH302404	4768 €
3100	DH311804	4538 €	DH312004	4651 €	DH312204	4764 €	DH312404	4874 €
3200	DH321804	4604 €	DH322004	4721 €	DH322204	4837 €	DH322404	4950 €
3300	DH331804	4802 €	DH332004	4922 €	DH332204	5044 €	DH332404	5159 €
3400	DH341804	4867 €	DH342004	4991 €	DH342204	5117 €	DH342404	5234 €
3500	DH351804	4959 €	DH352004	5090 €	DH352204	5216 €	DH352404	5339 €
3600	DH361804	5128 €	DH362004	5261 €	DH362204	5397 €	DH362404	5519 €
3700	DH371804	5222 €	DH372004	5355 €	DH372204	5493 €	DH372404	5627 €
3800	DH381804	5287 €	DH382004	5426 €	DH382204	5569 €	DH382404	5704 €
3900	DH391804	5378 €	DH392004	5522 €	DH392204	5671 €	DH392404	5807 €
4000	DH401804	5443 €	DH402004	5597 €	DH402204	5746 €	DH402404	5888 €
4100	DH411804	5579 €	DH412004	5737 €	DH412204	5890 €	DH412404	6036 €
4200	DH421804	5647 €	DH422004	5805 €	DH422204	5965 €	DH422404	6114 €
4300	DH431804	5840 €	DH432004	6001 €	DH432204	6169 €	DH432404	6321 €
4400	DH441804	5910 €	DH442004	6075 €	DH442204	6241 €	DH442404	6400 €
4500	DH451804	5999 €	DH452004	6171 €	DH452204	6342 €	DH452404	6502 €
4600	DH461804	6111 €	DH462004	6285 €	DH462204	6461 €	DH462404	6625 €
4700	DH471804	6200 €	DH472004	6381 €	DH472204	6561 €	DH472404	6726 €
4800	DH481804	6268 €	DH482004	6452 €	DH482204	6636 €	DH482404	6809 €
4900	DH491804	6360 €	DH492004	6546 €	DH492204	6735 €	DH492404	6911 €
5000	DH501804	6425 €	DH502004	6619 €	DH502204	6811 €	DH502404	6990 €

**DH 05**

**INDUKTIONSMIT KOMPENSATION „BASIC LINE“, KASTENFORM**

- bestimmt für das Abführen von Wrasen
- hergestellt aus rostfreiem, ferritischem Stahl
- verschweißte Ecken des Haubenkörpers
- gefalzte Ränder und entgratete Schnittkanten
- an den Rändern innen liegende umlaufende Fett-/Kondensatsammelrinne mit Ablassventil
- inklusive LED-Beleuchtung (230 V), IP68
- ab einer Breite von >2800 mm geteilt geliefert
- die Innenkonstruktion der Deckenhaube besteht aus zwei Stauräumen mit zwei Reihen herausnehmbarer Filter
- Filter Typ B (Standard), nicht für den Einsatz nach Richtlinie VDI 2052, Lieferung ohne Filter möglich
- Zuluft wird gegenüber den Filtern direkt in den Stauraum der Haube eingeblasen, wodurch Störungen der Thermikströmung reduziert bzw. vermieden werden und in der Wandhaube ein Unterdruck entsteht, der eine hohe Absaugleistung und Fettabscheidung bewirkt
- Seitenwände der Haube sind mit Luftschlitzen versehen, um die Ab- und Zuluft in den Raum zu kompensieren
- technische Zeichnung S. 139
- technische Angaben S.159



Breite mm	Tiefe 1800 mm		Tiefe 2000 mm		Tiefe 2200 mm		Tiefe 2400 mm	
	Art.-Nr.	Preis (€)	Art.-Nr.	Preis (€)	Art.-Nr.	Preis (€)	Art.-Nr.	Preis (€)
1200	DH121805	2847 €	DH122005	2926 €	DH122205	3004 €	DH122405	3087 €
1300	DH131805	2915 €	DH132005	2998 €	DH132205	3079 €	DH132405	3162 €
1400	DH141805	2998 €	DH142005	3085 €	DH142205	3166 €	DH142405	3253 €
1500	DH151805	3079 €	DH152005	3166 €	DH152205	3253 €	DH152405	3341 €
1600	DH161805	3162 €	DH162005	3249 €	DH162205	3341 €	DH162405	3428 €
1700	DH171805	3293 €	DH172005	3387 €	DH172205	3476 €	DH172405	3574 €
1800	DH181805	3450 €	DH182005	3543 €	DH182205	3638 €	DH182405	3733 €
1900	DH191805	3532 €	DH192005	3629 €	DH192205	3723 €	DH192405	3822 €
2000	DH201805	3611 €	DH202005	3713 €	DH202205	3812 €	DH202405	3909 €
2100	DH211805	3693 €	DH212005	3798 €	DH212205	3897 €	DH212405	4001 €
2200	DH221805	3828 €	DH222005	3933 €	DH222205	4036 €	DH222405	4139 €
2300	DH231805	3909 €	DH232005	4014 €	DH232205	4122 €	DH232405	4230 €
2400	DH241805	3996 €	DH242005	4104 €	DH242205	4209 €	DH242405	4318 €
2500	DH251805	4110 €	DH252005	4223 €	DH252205	4336 €	DH252405	4446 €
2600	DH261805	4193 €	DH262005	4306 €	DH262205	4421 €	DH262405	4533 €
2700	DH271805	4324 €	DH272005	4444 €	DH272205	4560 €	DH272405	4676 €
2800	DH281805	4409 €	DH282005	4527 €	DH282205	4646 €	DH282405	4764 €
2900	DH291805	4489 €	DH292005	4610 €	DH292205	4734 €	DH292405	4855 €
3000	DH301805	4848 €	DH302005	4972 €	DH302205	5092 €	DH302405	5211 €
3100	DH311805	4939 €	DH312005	5065 €	DH312205	5191 €	DH312405	5314 €
3200	DH321805	5005 €	DH322005	5136 €	DH322205	5268 €	DH322405	5393 €
3300	DH331805	5199 €	DH332005	5336 €	DH332205	5466 €	DH332405	5599 €
3400	DH341805	5268 €	DH342005	5405 €	DH342205	5544 €	DH342405	5680 €
3500	DH351805	5359 €	DH352005	5501 €	DH352205	5645 €	DH352405	5781 €
3600	DH361805	5529 €	DH362005	5678 €	DH362205	5825 €	DH362405	5965 €
3700	DH371805	5619 €	DH372005	5773 €	DH372205	5923 €	DH372405	6066 €
3800	DH381805	5687 €	DH382005	5840 €	DH382205	5997 €	DH382405	6147 €
3900	DH391805	5778 €	DH392005	5937 €	DH392205	6099 €	DH392405	6251 €
4000	DH401805	5843 €	DH402005	6009 €	DH402205	6173 €	DH402405	6330 €
4100	DH411805	5976 €	DH412005	6149 €	DH412205	6314 €	DH412405	6478 €
4200	DH421805	6047 €	DH422005	6220 €	DH422205	6393 €	DH422405	6552 €
4300	DH431805	6241 €	DH432005	6417 €	DH432205	6595 €	DH432405	6762 €
4400	DH441805	6307 €	DH442005	6488 €	DH442205	6669 €	DH442405	6838 €
4500	DH451805	6400 €	DH452005	6584 €	DH452205	6769 €	DH452405	6943 €
4600	DH461805	6511 €	DH462005	6701 €	DH462205	6889 €	DH462405	7066 €
4700	DH471805	6601 €	DH472005	6795 €	DH472205	6988 €	DH472405	7170 €
4800	DH481805	6666 €	DH482005	6866 €	DH482205	7063 €	DH482405	7247 €
4900	DH491805	6759 €	DH492005	6961 €	DH492205	7163 €	DH492405	7351 €
5000	DH501805	6826 €	DH502005	7034 €	DH502205	7240 €	DH502405	7431 €

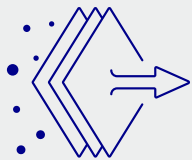
**B**

**FLAMMSCHUTZFILTER TYP „B“**

- Filter sind nicht für Einsatzbereiche nach VDI 2052 geeignet
- Herausfiltern von Schmutz und Fettteilchen
- vermindert Verschmutzung der Lüftungskanäle und Ventilatoren
- spülmaschinengeeignet
- wartungsarm
- ideal für Spülküche, Warmausgabe
- Abmessungen 500x500x20 mm und 400x500x20 mm

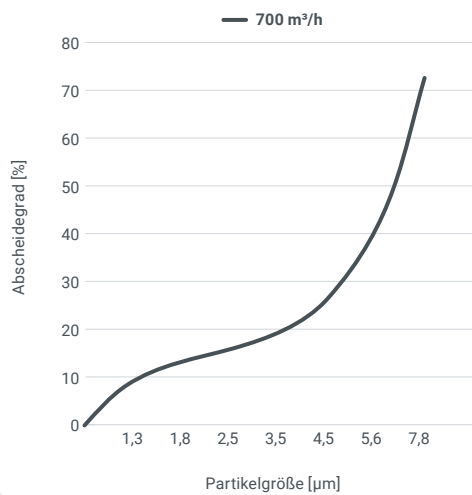


Art.-Nr.	Breite mm	Tiefe mm	Höhe mm	Preis (€)
<b>FS40502B</b>	400	500	20	<b>58 €</b>
<b>FS50502B</b>	500	500	20	<b>71 €</b>

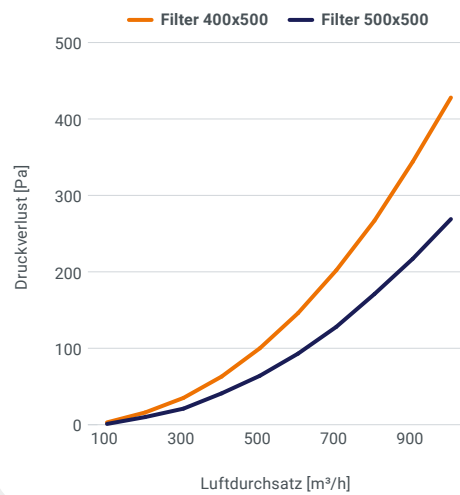


**FILTEREFFIZIENZ**

**Abscheidegrad des B-Filters bei einem Luftdurchlass von 700m³/h**

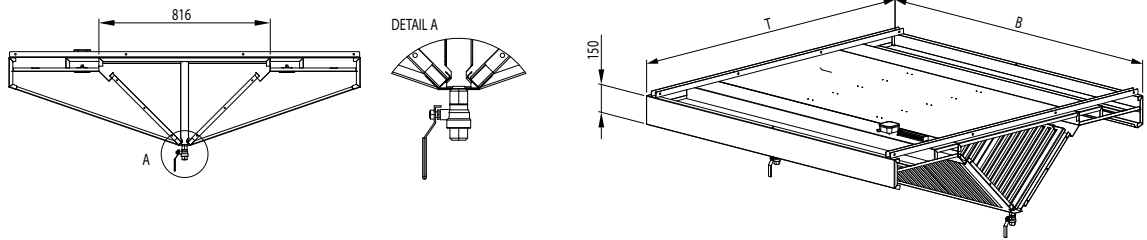


**Druckverluste der B-Filter**



**DH 00**

DECKENHAUBE „BASIC LINE“, SCHRÄGFORM

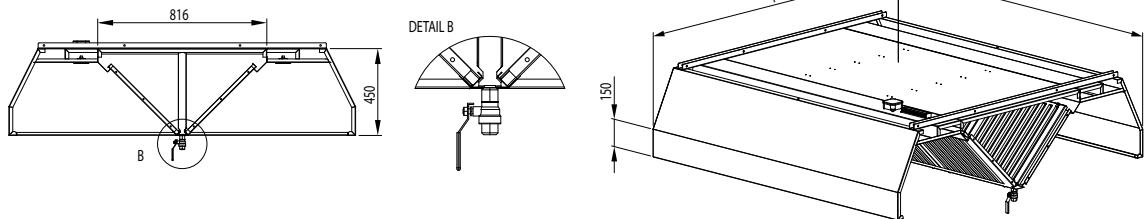


Seitenansicht

Isometrische Ansicht

**DH 01**

DECKENHAUBE „BASIC LINE“, TRAPEZFORM

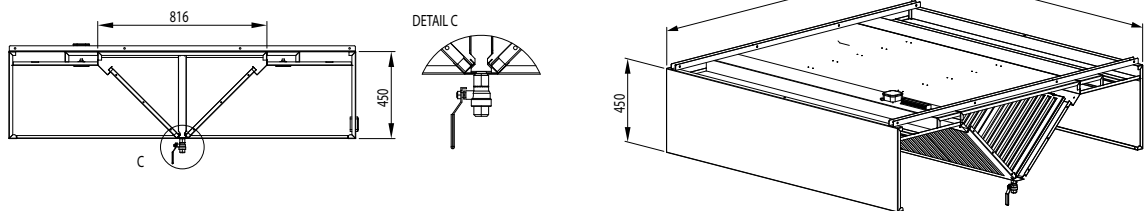


Seitenansicht

Isometrische Ansicht

**DH 02**

DECKENHAUBE „BASIC LINE“, KASTENFORM

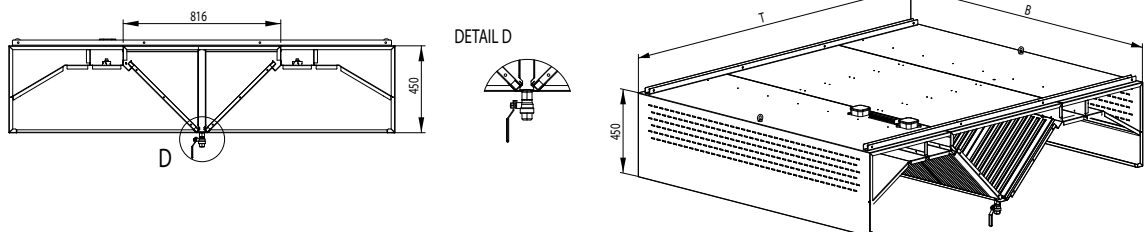


Seitenansicht

Isometrische Ansicht

**DH 03 DH 04 DH 05**

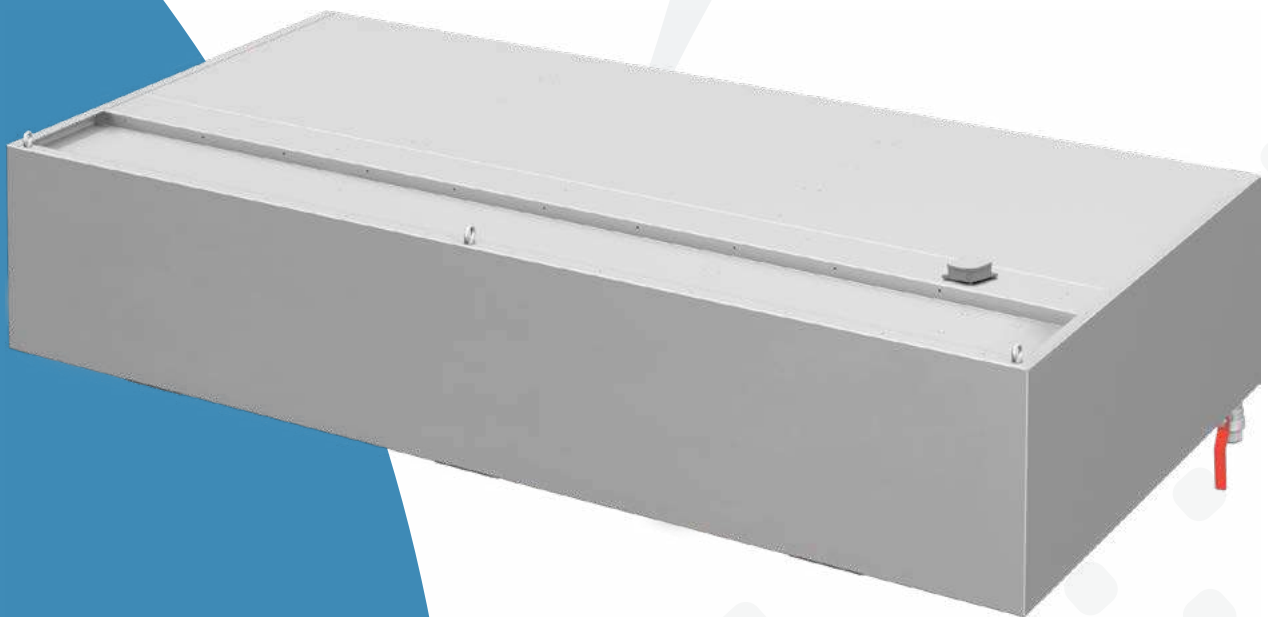
DECKENHAUBE „BASIC LINE“, KASTENFORM



Seitenansicht

Isometrische Ansicht

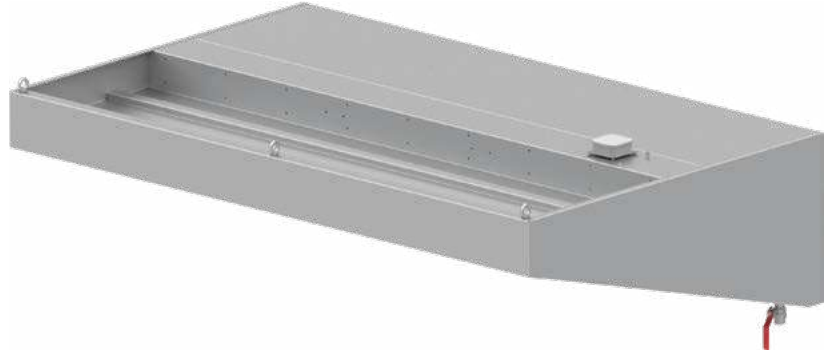
# Wandhauben „Expert Line“



**WH 10**

**WANDHAUBE „EXPERT LINE“, SCHRÄGFORM  
H=450 MM**

- Ablufthaube entspricht der Norm DIN EN 16282-2
- inkl. Stalgest Flammenschutzfilter LC2 Typ A Zyklon-/Labyrinthfilter
- Abscheidegrad von bis zu 98% für Partikel bis zu 6 µm
- an den Rändern innen liegende umlaufende Fett-/Kondensatsammelrinne mit Ablassventil
- inkl. LED-Beleuchtung (230 V), IP65
- Materialstärke min. 1,0 mm
- Abluftraum ist komplett luftdicht
- vollständig gekantete Bauart
- ab einer Breite von >2800 mm geteilt geliefert
- technische Zeichnung S. 146
- technische Angaben S. 160



**LED-Beleuchtung (IP65)  
mit direktem Service-Zugang**



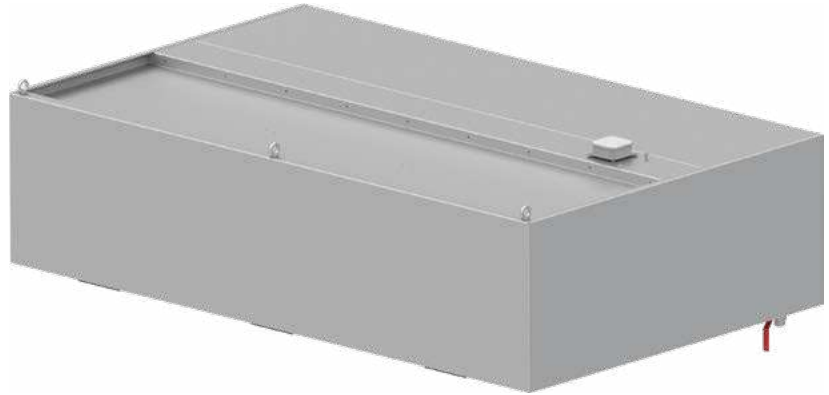
Breite mm	Tiefe 900 mm		Tiefe 1000 mm		Tiefe 1100 mm		Tiefe 1200 mm	
	Art.-Nr.	Preis (€)	Art.-Nr.	Preis (€)	Art.-Nr.	Preis (€)	Art.-Nr.	Preis (€)
1000	WH10910	1355 €	WH101010	1387 €	WH101110	1421 €	WH101210	1455 €
1100	WH11910	1400 €	WH111010	1433 €	WH111110	1465 €	WH111210	1500 €
1200	WH12910	1565 €	WH121010	1597 €	WH121110	1632 €	WH121210	1665 €
1300	WH13910	1588 €	WH131010	1624 €	WH131110	1660 €	WH131210	1699 €
1400	WH14910	1632 €	WH141010	1669 €	WH141110	1705 €	WH141210	1743 €
1500	WH15910	1674 €	WH151010	1710 €	WH151110	1745 €	WH151210	1783 €
1600	WH16910	1719 €	WH161010	1754 €	WH161110	1791 €	WH161210	1830 €
1700	WH17910	1865 €	WH171010	1908 €	WH171110	1946 €	WH171210	1988 €
1800	WH18910	1946 €	WH181010	1992 €	WH181110	2036 €	WH181210	2078 €
1900	WH19910	1992 €	WH191010	2032 €	WH191110	2072 €	WH191210	2113 €
2000	WH20910	2034 €	WH201010	2075 €	WH201110	2119 €	WH201210	2167 €
2100	WH21910	2074 €	WH211010	2119 €	WH211110	2171 €	WH211210	2217 €
2200	WH22910	2222 €	WH221010	2274 €	WH221110	2323 €	WH221210	2375 €
2300	WH23910	2263 €	WH231010	2318 €	WH231110	2373 €	WH231210	2428 €
2400	WH24910	2305 €	WH241010	2363 €	WH241110	2420 €	WH241210	2477 €
2500	WH25910	2390 €	WH251010	2451 €	WH251110	2511 €	WH251210	2570 €
2600	WH26910	2431 €	WH261010	2495 €	WH261110	2560 €	WH261210	2621 €
2700	WH27910	2580 €	WH271010	2646 €	WH271110	2712 €	WH271210	2777 €
2800	WH28910	2621 €	WH281010	2692 €	WH281110	2762 €	WH281210	2831 €
2900	WH29910	2661 €	WH291010	2736 €	WH291110	2810 €	WH291210	2885 €
3000	WH30910	2926 €	WH301010	3000 €	WH301110	3073 €	WH301210	3146 €
3100	WH31910	3012 €	WH311010	3090 €	WH311110	3162 €	WH311210	3240 €
3200	WH32910	3062 €	WH321010	3141 €	WH321110	3217 €	WH321210	3297 €
3300	WH33910	3359 €	WH331010	3439 €	WH331110	3522 €	WH331210	3602 €
3400	WH34910	3406 €	WH341010	3493 €	WH341110	3573 €	WH341210	3660 €
3500	WH35910	3497 €	WH351010	3586 €	WH351110	3664 €	WH351210	3758 €
3600	WH36910	3627 €	WH361010	3716 €	WH361110	3798 €	WH361210	3895 €
3700	WH37910	3713 €	WH371010	3805 €	WH371110	3887 €	WH371210	3983 €
3800	WH38910	3762 €	WH381010	3861 €	WH381110	3943 €	WH381210	4038 €
3900	WH39910	3845 €	WH391010	3949 €	WH391110	4033 €	WH391210	4133 €
4000	WH40910	3898 €	WH401010	4001 €	WH401110	4089 €	WH401210	4194 €
4100	WH41910	4019 €	WH411010	4127 €	WH411110	4215 €	WH411210	4324 €
4200	WH42910	4070 €	WH421010	4182 €	WH421110	4269 €	WH421210	4380 €
4300	WH43910	4369 €	WH431010	4481 €	WH431110	4573 €	WH431210	4686 €
4400	WH44910	4420 €	WH441010	4536 €	WH441110	4628 €	WH441210	4744 €
4500	WH45910	4505 €	WH451010	4625 €	WH451110	4717 €	WH451210	4837 €
4600	WH46910	4601 €	WH461010	4728 €	WH461110	4820 €	WH461210	4942 €
4700	WH47910	4689 €	WH471010	4816 €	WH471110	4910 €	WH471210	5040 €
4800	WH48910	4739 €	WH481010	4867 €	WH481110	4965 €	WH481210	5095 €
4900	WH49910	4825 €	WH491010	4959 €	WH491110	5059 €	WH491210	5189 €
5000	WH50910	4875 €	WH501010	5011 €	WH501110	5111 €	WH501210	5250 €

## 22 Wandhauben „Expert Line“

### WH 12

#### WANDHAUBE „EXPERT LINE“, KASTENFORM H=450 MM

- Ablufthaube entspricht der Norm DIN EN 16282-2
- inkl. Stalगत Flammenschutzfilter LC2 Typ A Zyklon-/Labyrinthfilter
- Abscheidegrad von bis zu 98% für Partikel bis zu 6 µm
- an den Rändern innen liegende umlaufende Fett-/Kondensatsammelrinne mit Ablassventil
- inkl. LED-Beleuchtung (230 V), IP65
- Materialstärke min. 1,0 mm
- Abluftraum ist komplett luftdicht
- vollständig gekantete Bauart
- ab einer Breite von >2800 mm geteilt geliefert
- technische Zeichnung S. 146
- technische Angaben S. 160



#### LED-Beleuchtung (IP65) mit direktem Service-Zugang

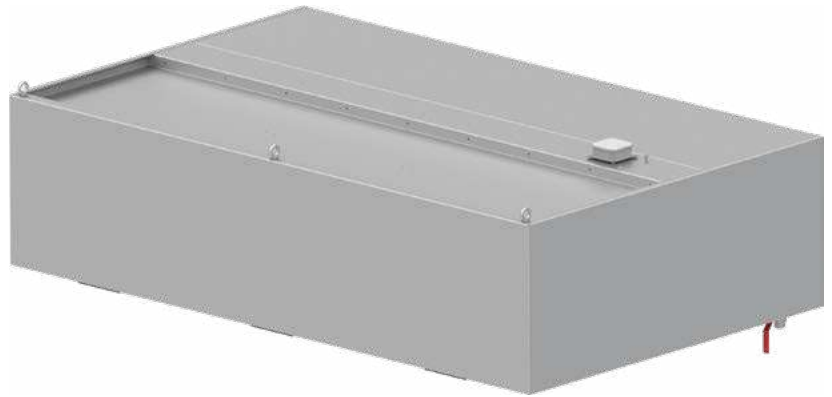


Breite mm	Tiefe 900 mm		Tiefe 1000 mm		Tiefe 1100 mm		Tiefe 1200 mm		Tiefe 1300 mm		Tiefe 1400 mm	
	Art.-Nr.	Preis (€)	Art.-Nr.	Preis (€)	Art.-Nr.	Preis (€)	Art.-Nr.	Preis (€)	Art.-Nr.	Preis (€)	Art.-Nr.	Preis (€)
1000	WH10912	1488 €	WH101012	1521 €	WH101112	1562 €	WH101212	1596 €	WH101312	1632 €	WH101412	1667 €
1100	WH11912	1539 €	WH111012	1575 €	WH111112	1612 €	WH111212	1647 €	WH111312	1683 €	WH111412	1721 €
1200	WH12912	1712 €	WH121012	1752 €	WH121112	1791 €	WH121212	1833 €	WH121312	1874 €	WH121412	1912 €
1300	WH13912	1745 €	WH131012	1783 €	WH131112	1825 €	WH131212	1864 €	WH131312	1907 €	WH131412	1945 €
1400	WH14912	1797 €	WH141012	1831 €	WH141112	1867 €	WH141212	1906 €	WH141312	1941 €	WH141412	1977 €
1500	WH15912	1844 €	WH151012	1884 €	WH151112	1925 €	WH151212	1965 €	WH151312	2004 €	WH151412	2044 €
1600	WH16912	1894 €	WH161012	1934 €	WH161112	1977 €	WH161212	2016 €	WH161312	2056 €	WH161412	2095 €
1700	WH17912	2055 €	WH171012	2097 €	WH171112	2140 €	WH171212	2183 €	WH171312	2227 €	WH171412	2271 €
1800	WH18912	2148 €	WH181012	2192 €	WH181112	2233 €	WH181212	2277 €	WH181312	2318 €	WH181412	2363 €
1900	WH19912	2194 €	WH191012	2241 €	WH191112	2286 €	WH191212	2335 €	WH191312	2380 €	WH191412	2431 €
2000	WH20912	2247 €	WH201012	2291 €	WH201112	2338 €	WH201212	2385 €	WH201312	2433 €	WH201412	2480 €
2100	WH21912	2296 €	WH211012	2342 €	WH211112	2390 €	WH211212	2435 €	WH211312	2483 €	WH211412	2532 €
2200	WH22912	2476 €	WH221012	2523 €	WH221112	2563 €	WH221212	2598 €	WH221312	2644 €	WH221412	2692 €
2300	WH23912	2543 €	WH231012	2599 €	WH231112	2624 €	WH231212	2651 €	WH231312	2697 €	WH231412	2743 €
2400	WH24912	2612 €	WH241012	2672 €	WH241112	2686 €	WH241212	2702 €	WH241312	2747 €	WH241412	2794 €
2500	WH25912	2729 €	WH251012	2791 €	WH251112	2794 €	WH251212	2797 €	WH251312	2845 €	WH251412	2889 €
2600	WH26912	2797 €	WH261012	2862 €	WH261112	2866 €	WH261212	2871 €	WH261312	2906 €	WH261412	2941 €
2700	WH27912	2975 €	WH271012	3043 €	WH271112	3057 €	WH271212	3072 €	WH271312	3086 €	WH271412	3104 €
2800	WH28912	3044 €	WH281012	3118 €	WH281112	3125 €	WH281212	3135 €	WH281312	3144 €	WH281412	3152 €
2900	WH29912	3117 €	WH291012	3192 €	WH291112	3196 €	WH291212	3199 €	WH291312	3201 €	WH291412	3206 €
3000	WH30912	3400 €	WH301012	3475 €	WH301112	3481 €	WH301212	3483 €	WH301312	3487 €	WH301412	3489 €
3100	WH31912	3490 €	WH311012	3570 €	WH311112	3576 €	WH311212	3583 €	WH311312	3587 €	WH311412	3594 €
3200	WH32912	3543 €	WH321012	3629 €	WH321112	3635 €	WH321212	3644 €	WH321312	3654 €	WH321412	3660 €
3300	WH33912	3850 €	WH331012	3936 €	WH331112	3949 €	WH331212	3959 €	WH331312	3970 €	WH331412	3981 €
3400	WH34912	3904 €	WH341012	3995 €	WH341112	4007 €	WH341212	4024 €	WH341312	4036 €	WH341412	4051 €
3500	WH35912	3999 €	WH351012	4089 €	WH351112	4108 €	WH351212	4125 €	WH351312	4140 €	WH351412	4157 €
3600	WH36912	4139 €	WH361012	4234 €	WH361112	4255 €	WH361212	4272 €	WH361312	4290 €	WH361412	4311 €
3700	WH37912	4230 €	WH371012	4325 €	WH371112	4350 €	WH371212	4371 €	WH371312	4392 €	WH371412	4415 €
3800	WH38912	4284 €	WH381012	4387 €	WH381112	4409 €	WH381212	4433 €	WH381312	4456 €	WH381412	4481 €
3900	WH39912	4373 €	WH391012	4478 €	WH391112	4505 €	WH391212	4532 €	WH391312	4558 €	WH391412	4588 €
4000	WH40912	4428 €	WH401012	4538 €	WH401112	4568 €	WH401212	4597 €	WH401312	4625 €	WH401412	4657 €
4100	WH41912	4559 €	WH411012	4674 €	WH411112	4703 €	WH411212	4737 €	WH411312	4766 €	WH411412	4799 €
4200	WH42912	4614 €	WH421012	4731 €	WH421112	4764 €	WH421212	4798 €	WH421312	4832 €	WH421412	4864 €
4300	WH43912	4922 €	WH431012	5044 €	WH431112	5080 €	WH431212	5114 €	WH431312	5149 €	WH431412	5189 €
4400	WH44912	4975 €	WH441012	5100 €	WH441112	5138 €	WH441212	5176 €	WH441312	5217 €	WH441412	5256 €
4500	WH45912	5067 €	WH451012	5196 €	WH451112	5237 €	WH451212	5279 €	WH451312	5320 €	WH451412	5361 €
4600	WH46912	5173 €	WH461012	5305 €	WH461112	5346 €	WH461212	5390 €	WH461312	5436 €	WH461412	5479 €
4700	WH47912	5266 €	WH471012	5400 €	WH471112	5400 €	WH471212	5401 €	WH471312	5492 €	WH471412	5587 €
4800	WH48912	5318 €	WH481012	5457 €	WH481112	5459 €	WH481212	5462 €	WH481312	5559 €	WH481412	5654 €
4900	WH49912	5410 €	WH491012	5551 €	WH491112	5558 €	WH491212	5565 €	WH491312	5660 €	WH491412	5759 €
5000	WH50912	5464 €	WH501012	5609 €	WH501112	5617 €	WH501212	5623 €	WH501312	5724 €	WH501412	5828 €

**WH 13**

**INDUKTIONS-WANDHAUBE „EXPERT LINE“, KASTENFORM  
H=450 MM**

- Ablufthaube entspricht der Norm DIN EN 16282-2
- inkl. Stalgast Flammenschutzfilter LC2 Typ A Zyklon-/Labyrinthfilter
- Abscheidegrad von bis zu 98% für Partikel bis zu 6 µm
- an den Rändern innen liegende umlaufende Fett-/Kondensatsammelrinne mit Ablassventil
- inkl. LED-Beleuchtung (230 V), IP65
- Materialstärke min. 1,0 mm
- Abluftraum ist komplett luftdicht
- vollständig gekantete Bauart
- ab einer Breite von >2800 mm geteilt geliefert
- Zuluft wird gegenüber den Filtern direkt in den Stauraum der Haube eingeblasen, wodurch Störungen der Thermikströmung reduziert bzw. vermieden werden und in der Wandhaube ein Unterdruck entsteht, der eine hohe Absaugleistung und Fettabcheidung bewirkt
- technische Zeichnung S. 146
- technische Angaben S. 160



**LED-Beleuchtung (IP65)  
mit direktem Service-Zugang**



Breite mm	Tiefe 900 mm		Tiefe 1000 mm		Tiefe 1100 mm		Tiefe 1200 mm		Tiefe 1300 mm		Tiefe 1400 mm	
	Art.-Nr.	Preis (€)	Art.-Nr.	Preis (€)	Art.-Nr.	Preis (€)	Art.-Nr.	Preis (€)	Art.-Nr.	Preis (€)	Art.-Nr.	Preis (€)
1200	WH12913	2192 €	WH121013	2233 €	WH121113	2274 €	WH121213	2314 €	WH121313	2353 €	WH121413	2393 €
1300	WH13913	2245 €	WH131013	2286 €	WH131113	2329 €	WH131213	2367 €	WH131313	2408 €	WH131413	2449 €
1400	WH14913	2443 €	WH141013	2353 €	WH141113	2398 €	WH141213	2440 €	WH141313	2480 €	WH141413	2522 €
1500	WH15913	2382 €	WH151013	2423 €	WH151113	2467 €	WH151213	2510 €	WH151313	2552 €	WH151413	2598 €
1600	WH16913	2451 €	WH161013	2492 €	WH161113	2539 €	WH161213	2583 €	WH161313	2628 €	WH161413	2674 €
1700	WH17913	2628 €	WH171013	2670 €	WH171113	2716 €	WH171213	2766 €	WH171313	2810 €	WH171413	2854 €
1800	WH18913	2734 €	WH181013	2781 €	WH181113	2829 €	WH181213	2874 €	WH181313	2923 €	WH181413	2968 €
1900	WH19913	2799 €	WH191013	2853 €	WH191113	2900 €	WH191213	2947 €	WH191313	2997 €	WH191413	3046 €
2000	WH20913	2870 €	WH201013	2919 €	WH201113	2968 €	WH201213	3017 €	WH201313	3067 €	WH201413	3117 €
2100	WH21913	2936 €	WH211013	2987 €	WH211113	3038 €	WH211213	3091 €	WH211313	3140 €	WH211413	3190 €
2200	WH22913	3111 €	WH221013	3166 €	WH221113	3218 €	WH221213	3267 €	WH221313	3319 €	WH221413	3372 €
2300	WH23913	3181 €	WH231013	3238 €	WH231113	3285 €	WH231213	3343 €	WH231313	3394 €	WH231413	3451 €
2400	WH24913	3250 €	WH241013	3303 €	WH241113	3357 €	WH241213	3413 €	WH241313	3467 €	WH241413	3521 €
2500	WH25913	3361 €	WH251013	3415 €	WH251113	3475 €	WH251213	3527 €	WH251313	3582 €	WH251413	3640 €
2600	WH26913	3430 €	WH261013	3485 €	WH261113	3540 €	WH261213	3597 €	WH261313	3655 €	WH261413	3713 €
2700	WH27913	3602 €	WH271013	3662 €	WH271113	3721 €	WH271213	3782 €	WH271313	3837 €	WH271413	3893 €
2800	WH28913	3673 €	WH281013	3732 €	WH281113	3791 €	WH281213	3848 €	WH281313	3906 €	WH281413	3971 €
2900	WH29913	3742 €	WH291013	3804 €	WH291113	3859 €	WH291213	3923 €	WH291313	3981 €	WH291413	4046 €
3000	WH30913	4013 €	WH301013	4073 €	WH301113	4132 €	WH301213	4193 €	WH301313	4253 €	WH301413	4315 €
3100	WH31913	4097 €	WH311013	4164 €	WH311113	4222 €	WH311213	4289 €	WH311313	4350 €	WH311413	4414 €
3200	WH32913	4149 €	WH321013	4218 €	WH321113	4280 €	WH321213	4349 €	WH321313	4413 €	WH321413	4480 €
3300	WH33913	4451 €	WH331013	4522 €	WH331113	4584 €	WH331213	4657 €	WH331313	4723 €	WH331413	4792 €
3400	WH34913	4502 €	WH341013	4575 €	WH341113	4641 €	WH341213	4715 €	WH341313	4786 €	WH341413	4857 €
3500	WH35913	4592 €	WH351013	4669 €	WH351113	4737 €	WH351213	4814 €	WH351313	4886 €	WH351413	4960 €
3600	WH36913	4724 €	WH361013	4806 €	WH361113	4874 €	WH361213	4954 €	WH361313	5027 €	WH361413	5106 €
3700	WH37913	4811 €	WH371013	4897 €	WH371113	4966 €	WH371213	5050 €	WH371313	5125 €	WH371413	5204 €
3800	WH38913	4863 €	WH381013	4950 €	WH381113	5021 €	WH381213	5110 €	WH381313	5187 €	WH381413	5270 €
3900	WH39913	4949 €	WH391013	5042 €	WH391113	5113 €	WH391213	5203 €	WH391313	5286 €	WH391413	5370 €
4000	WH40913	5004 €	WH401013	5100 €	WH401113	5172 €	WH401213	5266 €	WH401313	5349 €	WH401413	5436 €
4100	WH41913	5128 €	WH411013	5227 €	WH411113	5299 €	WH411213	5397 €	WH411313	5484 €	WH411413	5573 €
4200	WH42913	5179 €	WH421013	5279 €	WH421113	5355 €	WH421213	5456 €	WH421313	5547 €	WH421413	5638 €
4300	WH43913	5482 €	WH431013	5587 €	WH431113	5662 €	WH431213	5765 €	WH431313	5859 €	WH431413	5953 €
4400	WH44913	5532 €	WH441013	5641 €	WH441113	5718 €	WH441213	5826 €	WH441313	5922 €	WH441413	6018 €
4500	WH45913	5622 €	WH451013	5734 €	WH451113	5811 €	WH451213	5923 €	WH451313	6019 €	WH451413	6117 €
4600	WH46913	5721 €	WH461013	5835 €	WH461113	5915 €	WH461213	6030 €	WH461313	6131 €	WH461413	6232 €
4700	WH47913	5810 €	WH471013	5928 €	WH471113	6009 €	WH471213	6125 €	WH471313	6229 €	WH471413	6335 €
4800	WH48913	5865 €	WH481013	5984 €	WH481113	6064 €	WH481213	6185 €	WH481313	6288 €	WH481413	6399 €
4900	WH49913	5951 €	WH491013	6076 €	WH491113	6158 €	WH491213	6283 €	WH491313	6389 €	WH491413	6499 €
5000	WH50913	6002 €	WH501013	6131 €	WH501113	6214 €	WH501213	6341 €	WH501313	6450 €	WH501413	6565 €

## 22 Wandhauben „Expert Line“

### WH 14

#### KOMPENSATIONS-WANDHAUBE „EXPERT LINE“, KASTENFORM H=450 MM

- Ablufthaube entspricht der Norm DIN EN 16282-2
- inkl. Stalgast Flammschutzfilter LC2 Typ A Zyklon-/Labyrinthfilter
- Abscheidegrad von bis zu 98% für Partikel bis zu 6 µm
- an den Rändern innen liegende umlaufende Fett-/Kondensatsammelrinne mit Ablassventil
- inkl. LED-Beleuchtung (230 V), IP65
- Materialstärke min. 1,0 mm
- Abluftraum ist komplett luftdicht
- vollständig gekantete Bauart
- ab einer Breite von >2800 mm geteilt geliefert
- Seitenwände der Haube sind mit Luftschlitzen versehen, um die Ab- und Zuluft in den Raum zu kompensieren
- technische Zeichnung S. 146
- technische Angaben S. 160



#### LED-Beleuchtung (IP65) mit direktem Service-Zugang



Breite mm	Tiefe 900 mm		Tiefe 1000 mm		Tiefe 1100 mm		Tiefe 1200 mm		Tiefe 1300 mm		Tiefe 1400 mm	
	Art.-Nr.	Preis (€)	Art.-Nr.	Preis (€)	Art.-Nr.	Preis (€)	Art.-Nr.	Preis (€)	Art.-Nr.	Preis (€)	Art.-Nr.	Preis (€)
1200	WH12914	2409 €	WH121014	2451 €	WH121114	2495 €	WH121214	2539 €	WH121314	2582 €	WH121414	2624 €
1300	WH13914	2463 €	WH131014	2507 €	WH131114	2548 €	WH131214	2595 €	WH131314	2638 €	WH131414	2684 €
1400	WH14914	2535 €	WH141014	2582 €	WH141114	2625 €	WH141214	2674 €	WH141314	2721 €	WH141414	2765 €
1500	WH15914	2608 €	WH151014	2654 €	WH151114	2705 €	WH151214	2753 €	WH151314	2797 €	WH151414	2847 €
1600	WH16914	2686 €	WH161014	2736 €	WH161114	2781 €	WH161214	2832 €	WH161314	2880 €	WH161414	2927 €
1700	WH17914	2881 €	WH171014	2933 €	WH171114	2980 €	WH171214	3030 €	WH171314	3079 €	WH171414	3130 €
1800	WH18914	3000 €	WH181014	3053 €	WH181114	3105 €	WH181214	3152 €	WH181314	3207 €	WH181414	3259 €
1900	WH19914	3076 €	WH191014	3127 €	WH191114	3181 €	WH191214	3229 €	WH191314	3286 €	WH191414	3335 €
2000	WH20914	3148 €	WH201014	3206 €	WH201114	3255 €	WH201214	3311 €	WH201314	3366 €	WH201414	3418 €
2100	WH21914	3225 €	WH211014	3278 €	WH211114	3332 €	WH211214	3389 €	WH211314	3446 €	WH211414	3498 €
2200	WH22914	3422 €	WH221014	3475 €	WH221114	3532 €	WH221214	3588 €	WH221314	3643 €	WH221414	3699 €
2300	WH23914	3494 €	WH231014	3550 €	WH231114	3608 €	WH231214	3667 €	WH231314	3730 €	WH231414	3783 €
2400	WH24914	3569 €	WH241014	3627 €	WH241114	3690 €	WH241214	3747 €	WH241314	3801 €	WH241414	3863 €
2500	WH25914	3691 €	WH251014	3753 €	WH251114	3811 €	WH251214	3874 €	WH251314	3934 €	WH251414	3998 €
2600	WH26914	3767 €	WH261014	3825 €	WH261114	3889 €	WH261214	3953 €	WH261314	4010 €	WH261414	4076 €
2700	WH27914	3961 €	WH271014	4026 €	WH271114	4085 €	WH271214	4151 €	WH271314	4215 €	WH271414	4280 €
2800	WH28914	4038 €	WH281014	4097 €	WH281114	4164 €	WH281214	4227 €	WH281314	4294 €	WH281414	4354 €
2900	WH29914	4111 €	WH291014	4178 €	WH291114	4241 €	WH291214	4310 €	WH291314	4374 €	WH291414	4444 €
3000	WH30914	4418 €	WH301014	4483 €	WH301114	4548 €	WH301214	4615 €	WH301314	4678 €	WH301414	4745 €
3100	WH31914	4515 €	WH311014	4588 €	WH311114	4651 €	WH311214	4720 €	WH311314	4789 €	WH311414	4857 €
3200	WH32914	4575 €	WH321014	4650 €	WH321114	4714 €	WH321214	4788 €	WH321314	4858 €	WH321414	4933 €
3300	WH33914	4912 €	WH331014	4990 €	WH331114	5059 €	WH331214	5134 €	WH331314	5207 €	WH331414	5283 €
3400	WH34914	4970 €	WH341014	5049 €	WH341114	5120 €	WH341214	5200 €	WH341314	5279 €	WH341414	5355 €
3500	WH35914	5072 €	WH351014	5154 €	WH351114	5228 €	WH351214	5309 €	WH351314	5392 €	WH351414	5472 €
3600	WH36914	5223 €	WH361014	5309 €	WH361114	5383 €	WH361214	5470 €	WH361314	5552 €	WH361414	5635 €
3700	WH37914	5318 €	WH371014	5414 €	WH371114	5484 €	WH371214	5576 €	WH371314	5663 €	WH371414	5748 €
3800	WH38914	5379 €	WH381014	5473 €	WH381114	5547 €	WH381214	5645 €	WH381314	5731 €	WH381414	5823 €
3900	WH39914	5477 €	WH391014	5575 €	WH391114	5649 €	WH391214	5750 €	WH391314	5840 €	WH391414	5933 €
4000	WH40914	5539 €	WH401014	5640 €	WH401114	5717 €	WH401214	5818 €	WH401314	5913 €	WH401414	6009 €
4100	WH41914	5678 €	WH411014	5783 €	WH411114	5862 €	WH411214	5968 €	WH411314	6066 €	WH411414	6164 €
4200	WH42914	5736 €	WH421014	5844 €	WH421114	5925 €	WH421214	6034 €	WH421314	6134 €	WH421414	6237 €
4300	WH43914	6076 €	WH431014	6186 €	WH431114	6268 €	WH431214	6382 €	WH431314	6488 €	WH431414	6592 €
4400	WH44914	6133 €	WH441014	6251 €	WH441114	6335 €	WH441214	6450 €	WH441314	6554 €	WH441414	6662 €
4500	WH45914	6233 €	WH451014	6355 €	WH451114	6439 €	WH451214	6561 €	WH451314	6669 €	WH451414	6777 €
4600	WH46914	6345 €	WH461014	6470 €	WH461114	6554 €	WH461214	6681 €	WH461314	6794 €	WH461414	6908 €
4700	WH47914	6445 €	WH471014	6573 €	WH471114	6661 €	WH471214	6791 €	WH471314	6906 €	WH471414	7020 €
4800	WH48914	6504 €	WH481014	6637 €	WH481114	6724 €	WH481214	6855 €	WH481314	6975 €	WH481414	7093 €
4900	WH49914	6604 €	WH491014	6738 €	WH491114	6830 €	WH491214	6964 €	WH491314	7084 €	WH491414	7206 €
5000	WH50914	6662 €	WH501014	6800 €	WH501114	6891 €	WH501214	7031 €	WH501314	7157 €	WH501414	7281 €

**WH 15**

**INDUKTIONS-WANDHAUBE MIT KOMPENSATION „EXPERT LINE“, KASTENFORM  
H=450 MM**

- Ablufthaube entspricht der Norm DIN EN 16282-2
- inkl. Stalgal Flammenschutzfilter LC2 Typ A Zyklon-/Labyrinthfilter
- Abscheidegrad von bis zu 98% für Partikel bis zu 6 µm
- an den Rändern innen liegende umlaufende Fett-/Kondensatsammelrinne mit Ablassventil
- inkl. LED-Beleuchtung (230 V), IP65
- Materialstärke min. 1,0 mm
- Abluftraum ist komplett luftdicht
- vollständig gekantete Bauart
- ab einer Breite von >2800 mm geteilt geliefert
- Seitenwände der Haube sind mit Luftschlitzen versehen, um die Ab- und Zuluft in den Raum zu kompensieren
- Zuluft wird gegenüber den Filtern direkt in den Stauraum der Haube eingeblasen, wodurch Störungen der Thermikströmung reduziert bzw. vermieden werden und in der Wandhaube ein Unterdruck entsteht, der eine hohe Absaugleistung und Fettabsecheidung bewirkt
- technische Zeichnung S. 146
- technische Angaben S. 160



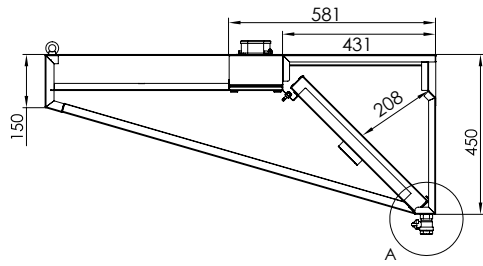
**LED-Beleuchtung (IP65)  
mit direktem Service-Zugang**



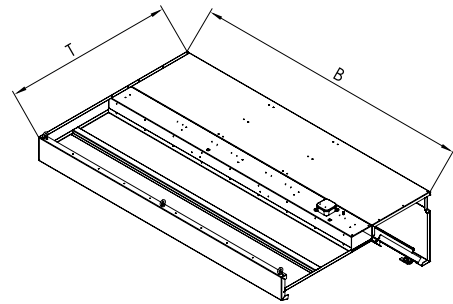
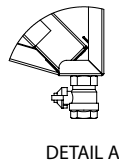
Breite mm	Tiefe 900 mm		Tiefe 1000 mm		Tiefe 1100 mm		Tiefe 1200 mm		Tiefe 1300 mm		Tiefe 1400 mm	
	Art.-Nr.	Preis (€)	Art.-Nr.	Preis (€)	Art.-Nr.	Preis (€)	Art.-Nr.	Preis (€)	Art.-Nr.	Preis (€)	Art.-Nr.	Preis (€)
1200	WH12915	2595 €	WH121015	2648 €	WH121115	2692 €	WH121215	2741 €	WH121315	2790 €	WH121415	2835 €
1300	WH13915	2659 €	WH131015	2705 €	WH131115	2754 €	WH131215	2807 €	WH131315	2854 €	WH131415	2909 €
1400	WH14915	2737 €	WH141015	2784 €	WH141115	2841 €	WH141215	2893 €	WH141315	2940 €	WH141415	2993 €
1500	WH15915	2817 €	WH151015	2868 €	WH151115	2922 €	WH151215	2976 €	WH151315	3028 €	WH151415	3082 €
1600	WH16915	2898 €	WH161015	2952 €	WH161115	3008 €	WH161215	3060 €	WH161315	3116 €	WH161415	3172 €
1700	WH17915	3105 €	WH171015	3159 €	WH171115	3216 €	WH171215	3272 €	WH171315	3324 €	WH171415	3382 €
1800	WH18915	3229 €	WH181015	3286 €	WH181115	3344 €	WH181215	3399 €	WH181315	3454 €	WH181415	3514 €
1900	WH19915	3311 €	WH191015	3369 €	WH191115	3426 €	WH191215	3483 €	WH191315	3546 €	WH191415	3605 €
2000	WH20915	3393 €	WH201015	3451 €	WH201115	3511 €	WH201215	3570 €	WH201315	3632 €	WH201415	3691 €
2100	WH21915	3470 €	WH211015	3533 €	WH211115	3594 €	WH211215	3657 €	WH211315	3717 €	WH211415	3782 €
2200	WH22915	3673 €	WH221015	3735 €	WH221115	3799 €	WH221215	3866 €	WH221315	3924 €	WH221415	3988 €
2300	WH23915	3753 €	WH231015	3821 €	WH231115	3887 €	WH231215	3946 €	WH231315	4012 €	WH231415	4081 €
2400	WH24915	3838 €	WH241015	3904 €	WH241115	3967 €	WH241215	4033 €	WH241315	4101 €	WH241415	4166 €
2500	WH25915	3967 €	WH251015	4033 €	WH251115	4101 €	WH251215	4169 €	WH251315	4238 €	WH251415	4310 €
2600	WH26915	4046 €	WH261015	4115 €	WH261115	4186 €	WH261215	4253 €	WH261315	4322 €	WH261415	4392 €
2700	WH27915	4250 €	WH271015	4318 €	WH271115	4391 €	WH271215	4458 €	WH271315	4531 €	WH271415	4601 €
2800	WH28915	4326 €	WH281015	4401 €	WH281115	4474 €	WH281215	4545 €	WH281315	4616 €	WH281415	4689 €
2900	WH29915	4410 €	WH291015	4486 €	WH291115	4559 €	WH291215	4634 €	WH291315	4710 €	WH291415	4779 €
3000	WH30915	4716 €	WH301015	4791 €	WH301115	4866 €	WH301215	4941 €	WH301315	5014 €	WH301415	5085 €
3100	WH31915	4818 €	WH311015	4893 €	WH311115	4968 €	WH311215	5047 €	WH311315	5124 €	WH311415	5197 €
3200	WH32915	4876 €	WH321015	4957 €	WH321115	5032 €	WH321215	5114 €	WH321315	5195 €	WH321415	5269 €
3300	WH33915	5212 €	WH331015	5296 €	WH331115	5374 €	WH331215	5461 €	WH331315	5543 €	WH331415	5623 €
3400	WH34915	5269 €	WH341015	5358 €	WH341115	5438 €	WH341215	5525 €	WH341315	5610 €	WH341415	5692 €
3500	WH35915	5371 €	WH351015	5464 €	WH351115	5546 €	WH351215	5635 €	WH351315	5724 €	WH351415	5810 €
3600	WH36915	5519 €	WH361015	5619 €	WH361115	5702 €	WH361215	5798 €	WH361315	5888 €	WH361415	5974 €
3700	WH37915	5619 €	WH371015	5721 €	WH371115	5803 €	WH371215	5905 €	WH371315	5997 €	WH371415	6087 €
3800	WH38915	5679 €	WH381015	5782 €	WH381115	5865 €	WH381215	5969 €	WH381315	6066 €	WH381415	6159 €
3900	WH39915	5778 €	WH391015	5882 €	WH391115	5968 €	WH391215	6076 €	WH391315	6175 €	WH391415	6274 €
4000	WH40915	5835 €	WH401015	5946 €	WH401115	6036 €	WH401215	6148 €	WH401315	6250 €	WH401415	6347 €
4100	WH41915	5976 €	WH411015	6091 €	WH411115	6180 €	WH411215	6294 €	WH411315	6401 €	WH411415	6502 €
4200	WH42915	6034 €	WH421015	6152 €	WH421115	6245 €	WH421215	6360 €	WH421315	6468 €	WH421415	6573 €
4300	WH43915	6375 €	WH431015	6496 €	WH431115	6590 €	WH431215	6708 €	WH431315	6820 €	WH431415	6930 €
4400	WH44915	6435 €	WH441015	6561 €	WH441115	6651 €	WH441215	6776 €	WH441315	6891 €	WH441415	7002 €
4500	WH45915	6532 €	WH451015	6660 €	WH451115	6757 €	WH451215	6886 €	WH451315	7002 €	WH451415	7116 €
4600	WH46915	6647 €	WH461015	6777 €	WH461115	6874 €	WH461215	7007 €	WH461315	7125 €	WH461415	7245 €
4700	WH47915	6745 €	WH471015	6882 €	WH471115	6979 €	WH471215	7116 €	WH471315	7238 €	WH471415	7361 €
4800	WH48915	6806 €	WH481015	6943 €	WH481115	7045 €	WH481215	7179 €	WH481315	7308 €	WH481415	7432 €
4900	WH49915	6906 €	WH491015	7046 €	WH491115	7149 €	WH491215	7293 €	WH491315	7420 €	WH491415	7546 €
5000	WH50915	6963 €	WH501015	7107 €	WH501115	7214 €	WH501215	7359 €	WH501315	7490 €	WH501415	7619 €

**WH 10**

WANDHAUBE „EXPERT LINE“, SCHRÄGFORM



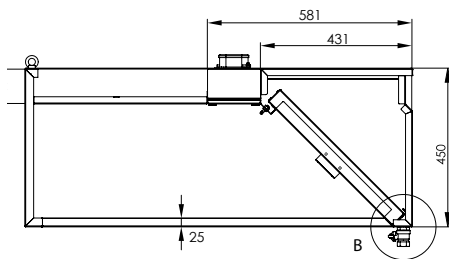
Seitenansicht



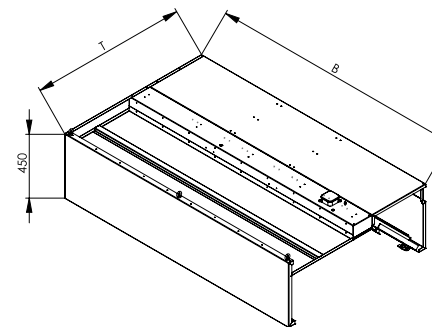
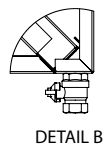
Isometrische Ansicht

**WH 12**

WANDHAUBE „EXPERT LINE“, KASTENFORM



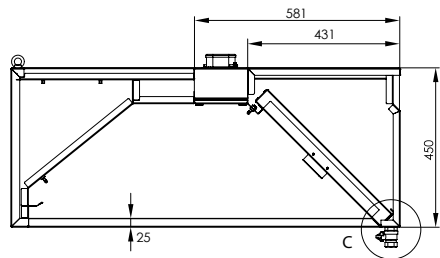
Seitenansicht



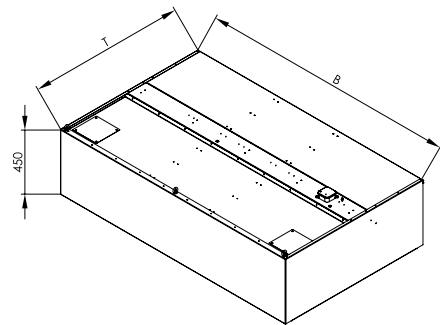
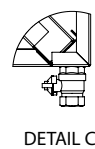
Isometrische Ansicht

**WH 13**

INDUKTIONS-WANDHAUBE „EXPERT LINE“, KASTENFORM



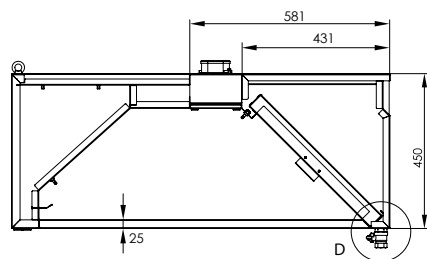
Seitenansicht



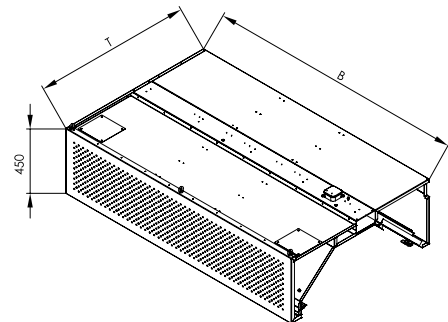
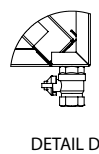
Isometrische Ansicht

**WH 14 WH 15**

INDUKTIONS-WANDHAUBE OHNE UND MIT KOMPENSATION „EXPERT LINE“, KASTENFORM



Seitenansicht



Isometrische Ansicht



# Deckenhauben „Expert Line“



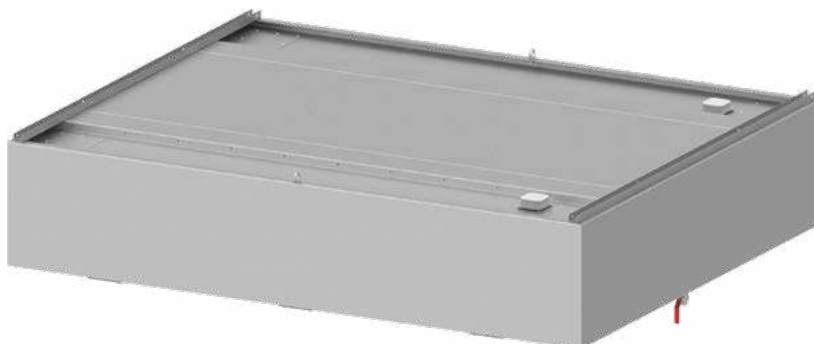
23

## 23 Deckenhauben „Expert Line“

### DH 12

#### DECKENHAUBE „EXPERT LINE“, KASTENFORM H=450 MM

- Ablufthaube entspricht der Norm DIN EN 16282-2
- inkl. Stalgast Flammenschutzfilter LC2 Typ A Zyklon-/Labyrinthfilter
- Abscheidegrad von bis zu 98% für Partikel bis zu 6 µm
- an den Rändern innen liegende umlaufende Fett-/Kondensatsammelrinne mit Ablassventil
- inkl. LED-Beleuchtung (230 V), IP65
- Materialstärke min. 1,0 mm
- Abluftraum ist komplett luftdicht
- vollständig gekantete Bauart
- ab einer Breite von >2800 mm geteilt geliefert
- technische Zeichnung S. 153
- technische Angaben S. 160



#### LED-Beleuchtung (IP65) mit direktem Service-Zugang

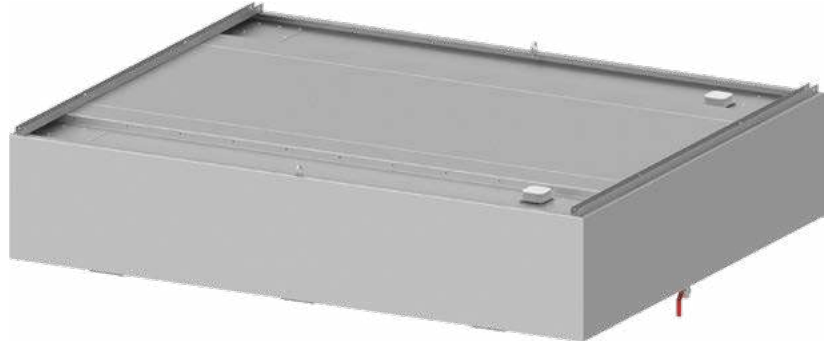


Breite mm	Tiefe 1800 mm		Tiefe 2000 mm		Tiefe 2200 mm		Tiefe 2400 mm	
	Art.-Nr.	Preis (€)	Art.-Nr.	Preis (€)	Art.-Nr.	Preis (€)	Art.-Nr.	Preis (€)
1000	DH101812	2536 €	DH102012	2599 €	DH102212	2663 €	DH102412	2729 €
1100	DH111812	2619 €	DH112012	2686 €	DH112212	2753 €	DH112412	2823 €
1200	DH121812	2952 €	DH122012	3022 €	DH122212	3093 €	DH122412	3165 €
1300	DH131812	3000 €	DH132012	3072 €	DH132212	3141 €	DH132412	3215 €
1400	DH141812	3084 €	DH142012	3159 €	DH142212	3235 €	DH142412	3309 €
1500	DH151812	3165 €	DH152012	3243 €	DH152212	3317 €	DH152412	3394 €
1600	DH161812	3249 €	DH162012	3325 €	DH162212	3406 €	DH162412	3487 €
1700	DH171812	3549 €	DH172012	3629 €	DH172212	3710 €	DH172412	3791 €
1800	DH181812	3716 €	DH182012	3798 €	DH182212	3879 €	DH182412	3960 €
1900	DH191812	3801 €	DH192012	3883 €	DH192212	3969 €	DH192412	4057 €
2000	DH201812	3883 €	DH202012	3972 €	DH202212	4058 €	DH202412	4149 €
2100	DH211812	3970 €	DH212012	4058 €	DH212212	4149 €	DH212412	4244 €
2200	DH221812	4263 €	DH222012	4363 €	DH222212	4454 €	DH222412	4550 €
2300	DH231812	4348 €	DH232012	4449 €	DH232212	4545 €	DH232412	4642 €
2400	DH241812	4429 €	DH242012	4536 €	DH242212	4634 €	DH242412	4737 €
2500	DH251812	4560 €	DH252012	4663 €	DH252212	4769 €	DH252412	4875 €
2600	DH261812	4642 €	DH262012	4751 €	DH262212	4859 €	DH262412	4969 €
2700	DH271812	4938 €	DH272012	5051 €	DH272212	5163 €	DH272412	5274 €
2800	DH281812	5023 €	DH282012	5138 €	DH282212	5253 €	DH282412	5368 €
2900	DH291812	5107 €	DH292012	5226 €	DH292212	5344 €	DH292412	5461 €
3000	DH301812	5537 €	DH302012	5655 €	DH302212	5774 €	DH302412	5890 €
3100	DH311812	5688 €	DH312012	5811 €	DH312212	5936 €	DH312412	6060 €
3200	DH321812	5767 €	DH322012	5895 €	DH322212	6026 €	DH322412	6153 €
3300	DH331812	6345 €	DH332012	6479 €	DH332212	6609 €	DH332412	6744 €
3400	DH341812	6424 €	DH342012	6564 €	DH342212	6703 €	DH342412	6838 €
3500	DH351812	6579 €	DH352012	6723 €	DH352212	6866 €	DH352412	7005 €
3600	DH361812	6779 €	DH362012	6930 €	DH362212	7080 €	DH362412	7223 €
3700	DH371812	6933 €	DH372012	7088 €	DH372212	7241 €	DH372412	7391 €
3800	DH381812	7016 €	DH382012	7173 €	DH382212	7331 €	DH382412	7485 €
3900	DH391812	7164 €	DH392012	7328 €	DH392212	7494 €	DH392412	7652 €
4000	DH401812	7244 €	DH402012	7416 €	DH402212	7583 €	DH402412	7745 €
4100	DH411812	7452 €	DH412012	7625 €	DH412212	7798 €	DH412412	7965 €
4200	DH421812	7532 €	DH422012	7711 €	DH422212	7890 €	DH422412	8060 €
4300	DH431812	8108 €	DH432012	8294 €	DH432212	8475 €	DH432412	8654 €
4400	DH441812	8190 €	DH442012	8378 €	DH442212	8565 €	DH442412	8747 €
4500	DH451812	8342 €	DH452012	8534 €	DH452212	8728 €	DH452412	8914 €
4600	DH461812	8473 €	DH462012	8672 €	DH462212	8870 €	DH462412	9062 €
4700	DH471812	8624 €	DH472012	8829 €	DH472212	9035 €	DH472412	9229 €
4800	DH481812	8706 €	DH482012	8914 €	DH482212	9125 €	DH482412	9323 €
4900	DH491812	8856 €	DH492012	9072 €	DH492212	9287 €	DH492412	9487 €
5000	DH501812	8938 €	DH502012	9157 €	DH502212	9375 €	DH502412	9581 €

**DH 13**

**INDUKTIONS-DECKENHAUBE „EXPERT LINE“, KASTENFORM  
H=450 MM**

- Ablufthaube entspricht der Norm DIN EN 16282-2
- inkl. Stalgast Flammenschutzfilter LC2 Typ A Zyklon-/Labyrinthfilter
- Abscheidegrad von bis zu 98% für Partikel bis zu 6 µm
- an den Rändern innen liegende umlaufende Fett-/Kondensatsammelrinne mit Ablassventil
- inkl. LED-Beleuchtung (230 V), IP65
- Materialstärke min. 1,0 mm
- Abluftraum ist komplett luftdicht
- vollständig gekantete Bauart
- ab einer Breite von >2800 mm geteilt geliefert
- Zuluft wird gegenüber den Filtern direkt in den Stauraum der Haube eingeblasen, wodurch Störungen der Thermikströmung reduziert bzw. vermieden werden und in der Wandhaube ein Unterdruck entsteht, der eine hohe Absaugleistung und Fettabscheidung bewirkt
- technische Zeichnung S. 153
- technische Angaben S. 160



**LED-Beleuchtung (IP65)  
mit direktem Service-Zugang**



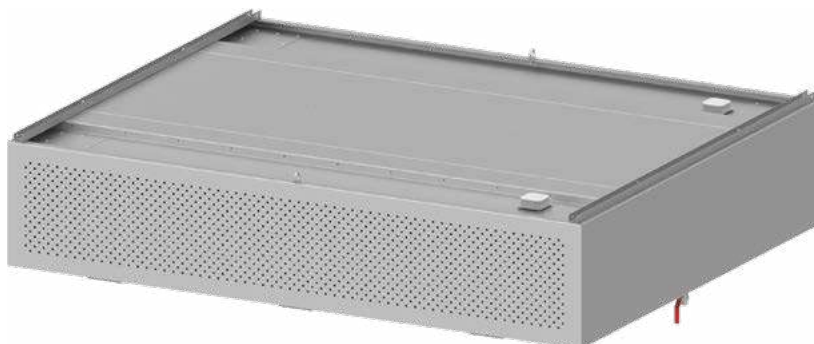
Breite mm	Tiefe 1800 mm		Tiefe 2000 mm		Tiefe 2200 mm		Tiefe 2400 mm	
	Art.-Nr.	Preis (€)	Art.-Nr.	Preis (€)	Art.-Nr.	Preis (€)	Art.-Nr.	Preis (€)
1200	DH121813	4475 €	DH122013	4571 €	DH122213	4674 €	DH122413	4773 €
1300	DH131813	4560 €	DH132013	4664 €	DH132213	4768 €	DH132413	4870 €
1400	DH141813	4692 €	DH142013	4795 €	DH142213	4907 €	DH142413	5009 €
1500	DH151813	4820 €	DH152013	4933 €	DH152213	5040 €	DH152413	5148 €
1600	DH161813	4948 €	DH162013	5060 €	DH162213	5173 €	DH162413	5290 €
1700	DH171813	5318 €	DH172013	5437 €	DH172213	5552 €	DH172413	5667 €
1800	DH181813	5548 €	DH182013	5664 €	DH182213	5786 €	DH182413	5908 €
1900	DH191813	5674 €	DH192013	5800 €	DH192213	5919 €	DH192413	6046 €
2000	DH201813	5803 €	DH202013	5929 €	DH202213	6059 €	DH202413	6180 €
2100	DH211813	5936 €	DH212013	6065 €	DH212213	6192 €	DH212413	6321 €
2200	DH221813	6303 €	DH222013	6435 €	DH222213	6567 €	DH222413	6701 €
2300	DH231813	6435 €	DH232013	6569 €	DH232213	6704 €	DH232413	6837 €
2400	DH241813	6565 €	DH242013	6701 €	DH242213	6837 €	DH242413	6977 €
2500	DH251813	6742 €	DH252013	6883 €	DH252213	7021 €	DH252413	7164 €
2600	DH261813	6872 €	DH262013	7017 €	DH262213	7160 €	DH262413	7302 €
2700	DH271813	7239 €	DH272013	7389 €	DH272213	7533 €	DH272413	7680 €
2800	DH281813	7367 €	DH282013	7519 €	DH282213	7669 €	DH282413	7818 €
2900	DH291813	7497 €	DH292013	7655 €	DH292213	7803 €	DH292413	7957 €
3000	DH301813	7990 €	DH302013	8146 €	DH302213	8297 €	DH302413	8452 €
3100	DH311813	8166 €	DH312013	8328 €	DH312213	8484 €	DH312413	8642 €
3200	DH321813	8256 €	DH322013	8424 €	DH322213	8586 €	DH322413	8748 €
3300	DH331813	8907 €	DH332013	9082 €	DH332213	9253 €	DH332413	9418 €
3400	DH341813	8999 €	DH342013	9179 €	DH342213	9357 €	DH342413	9526 €
3500	DH351813	9177 €	DH352013	9359 €	DH352213	9542 €	DH352413	9718 €
3600	DH361813	9410 €	DH362013	9598 €	DH362213	9786 €	DH362413	9969 €
3700	DH371813	9579 €	DH372013	9780 €	DH372213	9971 €	DH372413	10159 €
3800	DH381813	9676 €	DH382013	9876 €	DH382213	10075 €	DH382413	10267 €
3900	DH391813	9847 €	DH392013	10053 €	DH392213	10258 €	DH392413	10457 €
4000	DH401813	9938 €	DH402013	10153 €	DH402213	10362 €	DH402413	10567 €
4100	DH411813	10174 €	DH412013	10395 €	DH412213	10609 €	DH412413	10817 €
4200	DH421813	10265 €	DH422013	10491 €	DH422213	10711 €	DH422413	10928 €
4300	DH431813	10917 €	DH432013	11149 €	DH432213	11375 €	DH432413	11593 €
4400	DH441813	11010 €	DH442013	11249 €	DH442213	11481 €	DH442413	11703 €
4500	DH451813	11181 €	DH452013	11426 €	DH452213	11662 €	DH452413	11892 €
4600	DH461813	11336 €	DH462013	11585 €	DH462213	11826 €	DH462413	12060 €
4700	DH471813	11512 €	DH472013	11766 €	DH472213	12016 €	DH472413	12251 €
4800	DH481813	11602 €	DH482013	11861 €	DH482213	12118 €	DH482413	12360 €
4900	DH491813	11773 €	DH492013	12039 €	DH492213	12300 €	DH492413	12550 €
5000	DH501813	11867 €	DH502013	12138 €	DH502213	12405 €	DH502413	12660 €

## 23 Deckenhauben „Expert Line“

### DH 14

#### KOMPENSATIONS-DECKENHAUBE „EXPERT LINE“, KASTENFORM H=450 MM

- Ablufthaube entspricht der Norm DIN EN 16282-2
- inkl. Stalgast Flammenschutzfilter LC2 Typ A Zyklon-/Labyrinthfilter
- Abscheidegrad von bis zu 98% für Partikel bis zu 6 µm
- an den Rändern innen liegende umlaufende Fett-/Kondensatsammelrinne mit Ablassventil
- inkl. LED-Beleuchtung (230 V), IP65
- Materialstärke min. 1,0 mm
- Abluftraum ist komplett luftdicht
- vollständig gekantete Bauart
- ab einer Breite von >2800 mm geteilt geliefert
- Seitenwände der Haube sind mit Luftschlitzen versehen, um die Ab- und Zuluft in den Raum zu kompensieren
- technische Zeichnung S. 153
- technische Angaben S. 160



#### LED-Beleuchtung (IP65) mit direktem Service-Zugang

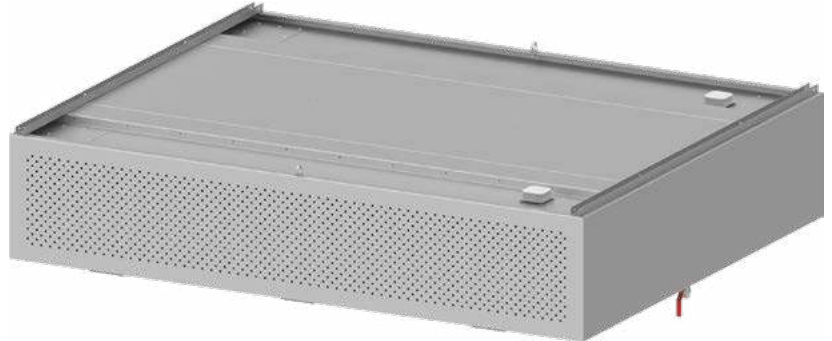


Breite mm	Tiefe 1800 mm		Tiefe 2000 mm		Tiefe 2200 mm		Tiefe 2400 mm	
	Art.-Nr.	Preis (€)	Art.-Nr.	Preis (€)	Art.-Nr.	Preis (€)	Art.-Nr.	Preis (€)
1200	DH121814	4349 €	DH122014	4444 €	DH122214	4540 €	DH122414	4636 €
1300	DH131814	4429 €	DH132014	4531 €	DH132214	4629 €	DH132414	4733 €
1400	DH141814	4558 €	DH142014	4660 €	DH142214	4765 €	DH142414	4864 €
1500	DH151814	4687 €	DH152014	4791 €	DH152214	4895 €	DH152414	5001 €
1600	DH161814	4807 €	DH162014	4916 €	DH162214	5028 €	DH162414	5135 €
1700	DH171814	5173 €	DH172014	5287 €	DH172214	5396 €	DH172414	5509 €
1800	DH181814	5400 €	DH182014	5514 €	DH182214	5626 €	DH182414	5744 €
1900	DH191814	5525 €	DH192014	5645 €	DH192214	5760 €	DH192414	5879 €
2000	DH201814	5648 €	DH202014	5768 €	DH202214	5889 €	DH202414	6009 €
2100	DH211814	5777 €	DH212014	5895 €	DH212214	6019 €	DH212414	6144 €
2200	DH221814	6142 €	DH222014	6264 €	DH222214	6391 €	DH222414	6520 €
2300	DH231814	6267 €	DH232014	6394 €	DH232214	6521 €	DH232414	6655 €
2400	DH241814	6391 €	DH242014	6521 €	DH242214	6656 €	DH242414	6788 €
2500	DH251814	6569 €	DH252014	6702 €	DH252214	6837 €	DH252414	6969 €
2600	DH261814	6693 €	DH262014	6832 €	DH262214	6968 €	DH262414	7105 €
2700	DH271814	7056 €	DH272014	7200 €	DH272214	7337 €	DH272414	7477 €
2800	DH281814	7184 €	DH282014	7328 €	DH282214	7468 €	DH282414	7616 €
2900	DH291814	7306 €	DH292014	7453 €	DH292214	7603 €	DH292414	7745 €
3000	DH301814	7802 €	DH302014	7948 €	DH302214	8093 €	DH302414	8240 €
3100	DH311814	7973 €	DH312014	8129 €	DH312214	8282 €	DH312414	8431 €
3200	DH321814	8062 €	DH322014	8224 €	DH322214	8381 €	DH322414	8537 €
3300	DH331814	8718 €	DH332014	8884 €	DH332214	9049 €	DH332414	9208 €
3400	DH341814	8810 €	DH342014	8979 €	DH342214	9150 €	DH342414	9315 €
3500	DH351814	8983 €	DH352014	9165 €	DH352214	9338 €	DH352414	9507 €
3600	DH361814	9216 €	DH362014	9402 €	DH362214	9584 €	DH362414	9758 €
3700	DH371814	9392 €	DH372014	9578 €	DH372214	9766 €	DH372414	9948 €
3800	DH381814	9482 €	DH382014	9677 €	DH382214	9872 €	DH382414	10053 €
3900	DH391814	9657 €	DH392014	9856 €	DH392214	10057 €	DH392414	10248 €
4000	DH401814	9748 €	DH402014	9953 €	DH402214	10160 €	DH402414	10355 €
4100	DH411814	9984 €	DH412014	10198 €	DH412214	10408 €	DH412414	10606 €
4200	DH421814	10075 €	DH422014	10292 €	DH422214	10510 €	DH422414	10716 €
4300	DH431814	10727 €	DH432014	10951 €	DH432214	11176 €	DH432414	11384 €
4400	DH441814	10822 €	DH442014	11048 €	DH442214	11279 €	DH442414	11496 €
4500	DH451814	10994 €	DH452014	11228 €	DH452214	11463 €	DH452414	11682 €
4600	DH461814	11143 €	DH462014	11384 €	DH462214	11627 €	DH462414	11853 €
4700	DH471814	11321 €	DH472014	11566 €	DH472214	11815 €	DH472414	12041 €
4800	DH481814	11412 €	DH482014	11666 €	DH482214	11915 €	DH482414	12151 €
4900	DH491814	11585 €	DH492014	11839 €	DH492214	12099 €	DH492414	12343 €
5000	DH501814	11673 €	DH502014	11938 €	DH502214	12203 €	DH502414	12450 €

**DH 15**

**INDUKTIONS-DECKENHAUBE MIT KOMPENSATION „EXPERT LINE“, KASTENFORM  
H=450 MM**

- Ablufthaube entspricht der Norm DIN EN 16282-2
- inkl. Stalgast Flammenschutzfilter LC2 Typ A Zyklon-/Labyrinthfilter
- Abscheidegrad von bis zu 98% für Partikel bis zu 6 µm
- an den Rändern innen liegende umlaufende Fett-/Kondensatsammelrinne mit Ablassventil
- inkl. LED-Beleuchtung (230 V), IP65
- Materialstärke min. 1,0 mm
- Abluftraum ist komplett luftdicht
- vollständig gekantete Bauart
- ab einer Breite von >2800 mm geteilt geliefert
- Seitenwände der Haube sind mit Luftschlitzen versehen, um die Ab- und Zuluft in den Raum zu kompensieren
- Zuluft wird gegenüber den Filtern direkt in den Stauraum der Haube eingeblasen, wodurch Störungen der Thermikströmung reduziert bzw. vermieden werden und in der Wandhaube ein Unterdruck entsteht, der eine hohe Absaugleistung und Fettabscheidung bewirkt
- technische Zeichnung S. 153
- technische Angaben S. 160



**LED-Beleuchtung (IP65)  
mit direktem Service-Zugang**



Breite mm	Tiefe 1800 mm		Tiefe 2000 mm		Tiefe 2200 mm		Tiefe 2400 mm	
	Art.-Nr.	Preis (€)	Art.-Nr.	Preis (€)	Art.-Nr.	Preis (€)	Art.-Nr.	Preis (€)
1200	DH121815	4708 €	DH122015	4818 €	DH122215	4923 €	DH122415	5033 €
1300	DH131815	4800 €	DH132015	4912 €	DH132215	5026 €	DH132415	5138 €
1400	DH141815	4939 €	DH142015	5057 €	DH142215	5170 €	DH142415	5287 €
1500	DH151815	5073 €	DH152015	5195 €	DH152215	5312 €	DH152415	5433 €
1600	DH161815	5212 €	DH162015	5333 €	DH162215	5458 €	DH162415	5576 €
1700	DH171815	5587 €	DH172015	5716 €	DH172215	5839 €	DH172415	5968 €
1800	DH181815	5825 €	DH182015	5950 €	DH182215	6086 €	DH182415	6215 €
1900	DH191815	5963 €	DH192015	6095 €	DH192215	6225 €	DH192415	6360 €
2000	DH201815	6095 €	DH202015	6231 €	DH202215	6366 €	DH202415	6504 €
2100	DH211815	6233 €	DH212015	6375 €	DH212215	6510 €	DH212415	6651 €
2200	DH221815	6608 €	DH222015	6753 €	DH222215	6896 €	DH222415	7035 €
2300	DH231815	6750 €	DH232015	6891 €	DH232215	7039 €	DH232415	7186 €
2400	DH241815	6886 €	DH242015	7035 €	DH242215	7179 €	DH242415	7333 €
2500	DH251815	7073 €	DH252015	7223 €	DH252215	7379 €	DH252415	7531 €
2600	DH261815	7207 €	DH262015	7363 €	DH262215	7521 €	DH262415	7677 €
2700	DH271815	7583 €	DH272015	7741 €	DH272215	7903 €	DH272415	8061 €
2800	DH281815	7721 €	DH282015	7883 €	DH282215	8043 €	DH282415	8208 €
2900	DH291815	7852 €	DH292015	8021 €	DH292215	8191 €	DH292415	8353 €
3000	DH301815	8349 €	DH302015	8518 €	DH302215	8685 €	DH302415	8848 €
3100	DH311815	8521 €	DH312015	8695 €	DH312215	8867 €	DH312415	9036 €
3200	DH321815	8614 €	DH322015	8794 €	DH322215	8972 €	DH322415	9146 €
3300	DH331815	9265 €	DH332015	9453 €	DH332215	9634 €	DH332415	9815 €
3400	DH341815	9359 €	DH342015	9547 €	DH342215	9740 €	DH342415	9923 €
3500	DH351815	9533 €	DH352015	9731 €	DH352215	9925 €	DH352415	10116 €
3600	DH361815	9765 €	DH362015	9971 €	DH362215	10173 €	DH362415	10364 €
3700	DH371815	9939 €	DH372015	10150 €	DH372215	10358 €	DH372415	10552 €
3800	DH381815	10030 €	DH382015	10246 €	DH382215	10461 €	DH382415	10664 €
3900	DH391815	10203 €	DH392015	10424 €	DH392215	10646 €	DH392415	10854 €
4000	DH401815	10293 €	DH402015	10520 €	DH402215	10748 €	DH402415	10961 €
4100	DH411815	10530 €	DH412015	10763 €	DH412215	10994 €	DH412415	11216 €
4200	DH421815	10624 €	DH422015	10860 €	DH422215	11097 €	DH422415	11322 €
4300	DH431815	11276 €	DH432015	11517 €	DH432215	11762 €	DH432415	11990 €
4400	DH441815	11370 €	DH442015	11618 €	DH442215	11863 €	DH442415	12103 €
4500	DH451815	11541 €	DH452015	11796 €	DH452215	12051 €	DH452415	12290 €
4600	DH461815	11694 €	DH462015	11954 €	DH462215	12213 €	DH462415	12456 €
4700	DH471815	11867 €	DH472015	12136 €	DH472215	12400 €	DH472415	12648 €
4800	DH481815	11960 €	DH482015	12232 €	DH482215	12503 €	DH482415	12758 €
4900	DH491815	12133 €	DH492015	12409 €	DH492215	12688 €	DH492415	12946 €
5000	DH501815	12223 €	DH502015	12508 €	DH502215	12790 €	DH502415	13054 €

### A

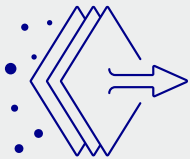
#### FLAMMSCHUTZFILTER LC

##### TYP A - ZYKLON-/LABYRINTHFILTER

- erhältlich in den Größen 500x500x50 & 400x500x50 mm
- komplett gefertigt aus Chromnickelstahl Werkstoffnummer 1.4301, AISI304
- Abscheidegrad von bis zu 98% für Partikel bis zu 6 µm
- Prüfung des Abscheidegrades nach VDI 2052-1
- Flammendurchschlagsicherheit durch Prüfung nach DIN 18869-5 Bauart A bestätigt
- spülmaschinengeeignet

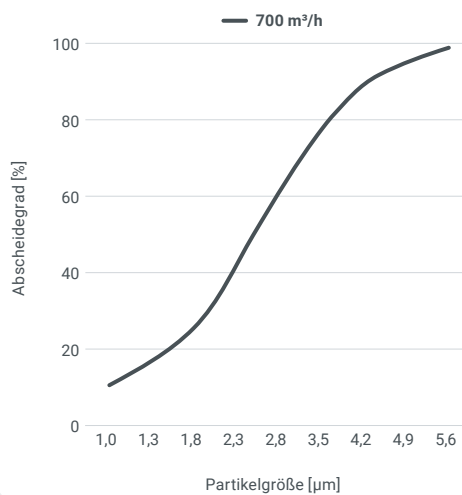


Art.-Nr.	Breite mm	Tiefe mm	Höhe mm	Preis (€)
<b>FS40505A</b>	400	500	50	<b>182 €</b>
<b>FS50505A</b>	500	500	50	<b>205 €</b>

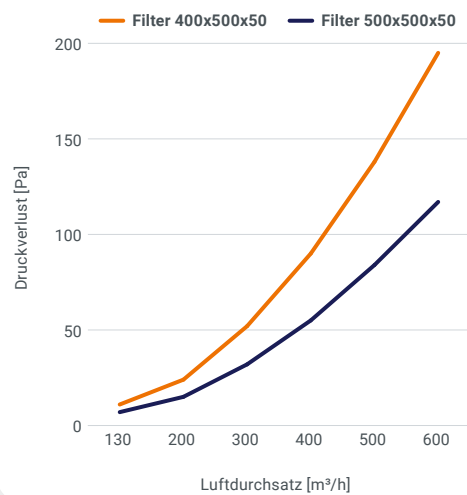


### FILTEREFFIZIENZ

#### LC2-Filter



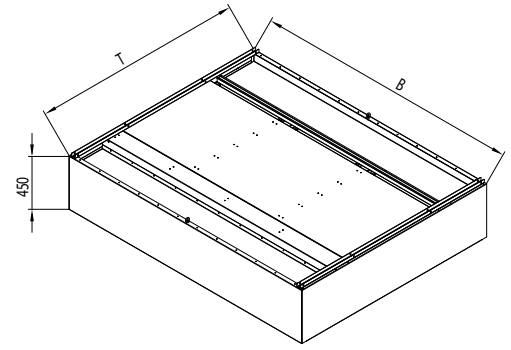
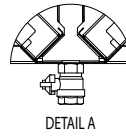
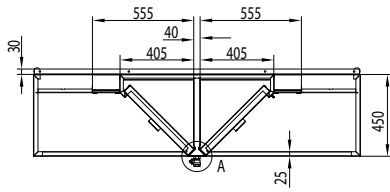
#### Druckverluste der LC2-Filter



Alle LC2-Filter wurden im Labor der DMT GmbH & Co. KG nach DIN 18869-5 geprüft und zugelassen.

**DH 12**

DECKENHAUBE „EXPERT LINE“, KASTENFORM

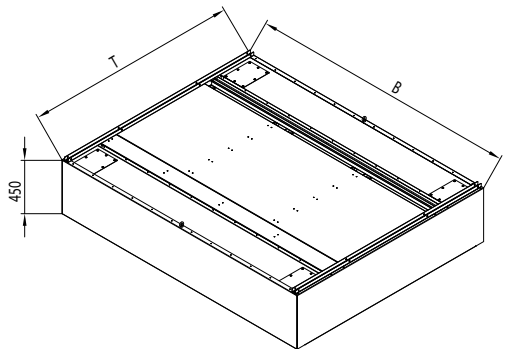
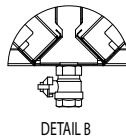
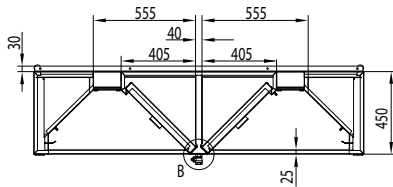


Seitenansicht

Isometrische Ansicht

**DH 13**

INDUKTIONSD-DECKENHAUBE „EXPERT LINE“, KASTENFORM

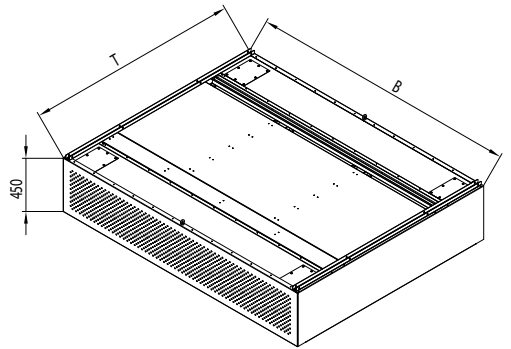
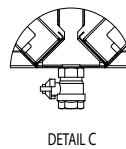
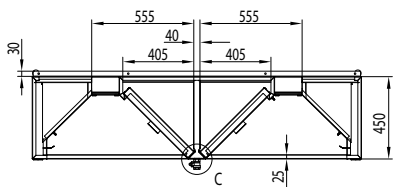


Seitenansicht

Isometrische Ansicht

**DH 14**

KOMPENSATIONS-DECKENHAUBE „EXPERT LINE“, KASTENFORM

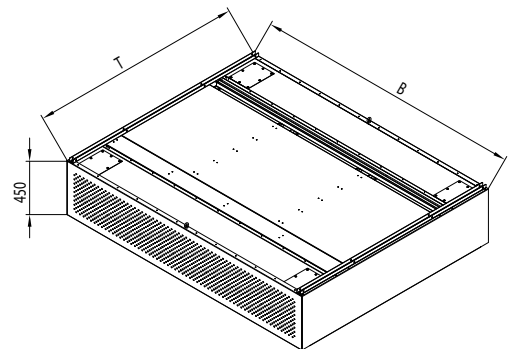
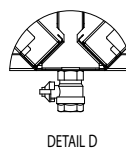
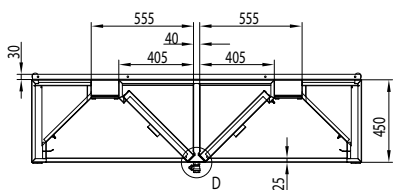


Seitenansicht

Isometrische Ansicht

**DH 15**

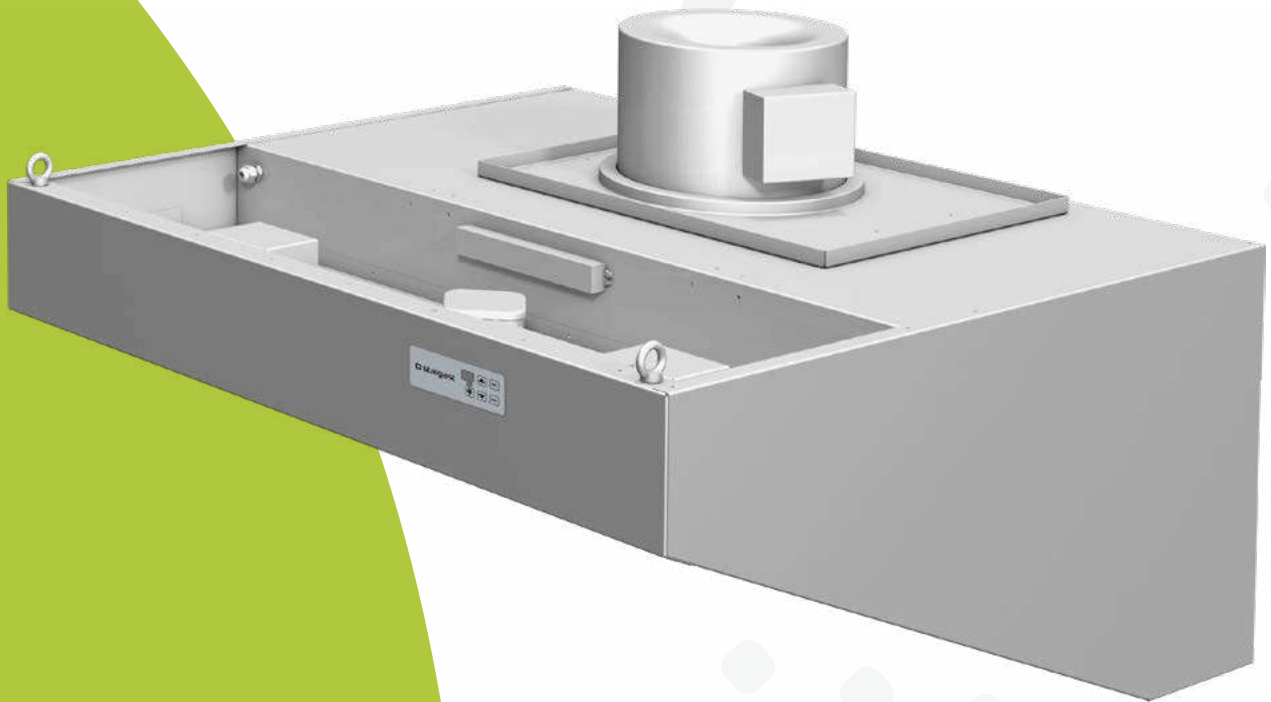
INDUKTIONSD-DECKENHAUBE MIT KOMPENSATION „EXPERT LINE“, KASTENFORM



Seitenansicht

Isometrische Ansicht

# Wandhauben „Expert Line“ inkl. Rohrventilator



**WH 20**

**WANDHAUBE „EXPERT LINE“, SCHRÄGFORM MIT ROHRVENTILATOR  
H=450 MM**

- inkl. Stalgast Flammenschutzfilter LC2 Typ A Zyklon-/Labyrinthfilter
- Abscheidegrad von bis zu 98% für Partikel bis zu 6 µm
- an den Rändern innen liegende umlaufende Fett-/Kondensatsammelrinne mit Ablassventil
- inkl. LED-Beleuchtung (230 V), IP65
- Materialstärke min. 1,0 mm
- Abluftraum ist komplett luftdicht
- vollständig gekantete Bauart
- bündige Bedienelemente für Motor und Beleuchtungssteuerung hygienisch abgedichtet
- Rohrventilator: Motor nicht im Förderluftstrom gemäß VDI 2052
- stufenweise Steuerung des Rohrventilators (230 V)
- technische Angaben S. 160



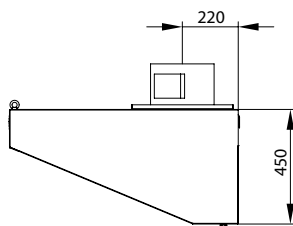
**LED-Beleuchtung (IP65)  
mit direktem Service-Zugang**



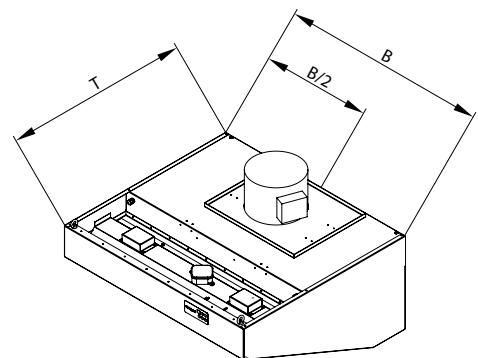
Breite mm	Tiefe 1000 mm		Tiefe 1200 mm		max. Volumenstrom m³/h	Anschlussleistung W	Rohranschluss-Ø mm
	Art.-Nr.	Preis (€)	Art.-Nr.	Preis (€)			
1000	WH101020	2212 €	WH101220	2279 €	1300	246	250
1100	WH111020	2258 €	WH111220	2325 €	1300	246	250
1200	WH121020	2423 €	WH121220	2489 €	1300	246	250
1300	WH131020	2445 €	WH131220	2523 €	1300	266	250
1400	WH141020	2489 €	WH141220	2568 €	1300	266	250
1600	WH161020	2668 €	WH161220	2748 €	2000	404	280
1700	WH171020	2815 €	WH171220	2906 €	2000	404	280
1800	WH181020	2897 €	WH181220	2997 €	2000	404	280
1900	WH191020	2941 €	WH191220	3030 €	2000	404	280
2000	WH201020	2983 €	WH201220	3082 €	2000	404	280
2100	WH211020	3024 €	WH211220	3134 €	2000	422	280
2200	WH221020	3172 €	WH221220	3291 €	2000	422	280
2300	WH231020	3213 €	WH231220	3344 €	2000	422	280
2400	WH241020	3256 €	WH241220	3394 €	2000	422	280
2600	WH261020	3922 €	WH261220	4080 €	2800	790	315
2700	WH271020	4071 €	WH271220	4236 €	2800	808	315
2800	WH281020	4111 €	WH281220	4290 €	2800	808	315

**WH 20**

**WANDHAUBE „EXPERT LINE“, SCHRÄGFORM MIT ROHRVENTILATOR**



Seitenansicht



Isometrische Ansicht

**WH 22**

**WANDHAUBE „EXPERT LINE“, KASTENFORM MIT ROHRVENTILATOR  
H=450 MM**

- inkl. Stalgast Flammschutzfilter LC2 Typ A Zyklon-/Labyrinthfilter
- Abscheidegrad von bis zu 98% für Partikel bis zu 6 µm
- an den Rändern innen liegende umlaufende Fett-/Kondensatsammelrinne mit Ablassventil
- inkl. LED-Beleuchtung (230 V), IP65
- Materialstärke min. 1,0 mm
- Abluftraum ist komplett luftdicht
- vollständig gekantete Bauart
- bündige Bedienelemente für Motor und Beleuchtungssteuerung hygienisch abgedichtet
- Rohrventilator: Motor nicht im Förderluftstrom gemäß VDI 2052
- stufenweise Steuerung des Rohrventilators (230 V)
- technische Angaben S. 160v



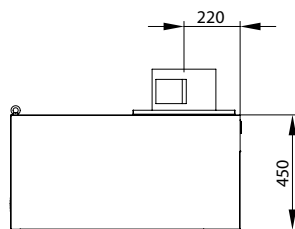
**LED-Beleuchtung (IP65)  
mit direktem Service-Zugang**



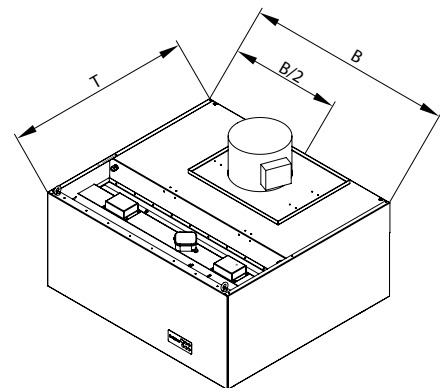
Breite mm	Tiefe 1000 mm		Tiefe 1200 mm		max. Volumenstrom m³/h	Anschlussleistung W	Rohranschluss-Ø mm
	Art.-Nr.	Preis (€)	Art.-Nr.	Preis (€)			
1000	WH101022	2352 €	WH101222	2421 €	1300	246	250
1100	WH111022	2403 €	WH111222	2473 €	1300	246	250
1200	WH121022	2576 €	WH121222	2660 €	1300	246	250
1300	WH131022	2608 €	WH131222	2690 €	1300	266	250
1400	WH141022	2660 €	WH141222	2730 €	1300	266	250
1600	WH161022	2851 €	WH161222	2934 €	2000	404	280
1700	WH171022	3010 €	WH171222	3103 €	2000	404	280
1800	WH181022	3103 €	WH181222	3193 €	2000	404	280
1900	WH191022	3148 €	WH191222	3253 €	2000	404	280
2000	WH201022	3201 €	WH201222	3303 €	2000	404	280
2100	WH211022	3249 €	WH211222	3351 €	2000	422	280
2200	WH221022	3430 €	WH221222	3514 €	2000	422	280
2300	WH231022	3500 €	WH231222	3568 €	2000	422	280
2400	WH241022	3569 €	WH241222	3618 €	2000	422	280
2600	WH261022	4294 €	WH261222	4331 €	2800	790	315
2700	WH271022	4472 €	WH271222	4531 €	2800	808	315
2800	WH281022	4542 €	WH281222	4594 €	2800	808	315

**WH 22**

**WANDHAUBE „EXPERT LINE“, KASTENFORM  
MIT ROHRVENTILATOR**



Seitenansicht



Isometrische Ansicht

# TECHNISCHE ANGABEN WANDHAUBEN BASIC LINE

## WH 00-02

Breite mm	Anzahl Haubensegmente	FILTER		ABLUF
		Anzahl Filter 500x500 (600 m³/h)	Anzahl Filter 400x500 (500 m³/h)	max. Volumenstrom bei 100 Pa (m³/h)
1000	1	1	1	1100
1100	1	2	0	1200
1200	1	2	0	1200
1300	1	0	3	1500
1400	1	1	2	1600
1500	1	2	1	1700
1600	1	3	0	1800
1700	1	0	4	2000
1800	1	1	3	2100
1900	1	2	2	2200
2000	1	3	1	2300
2100	1	4	0	2400
2200	1	1	4	2600
2300	1	2	3	2700
2400	1	3	2	2800
2500	1	4	1	2900
2600	1	5	0	3000
2700	1	2	4	3200
2800	1	3	3	3300
2900	1	4	2	3400
3000	2	4	2	3400
3100	2	6	0	3600
3200	2	6	0	3600
3300	2	0	8	4000
3400	2	0	8	4000
3500	2	2	6	4200
3600	2	2	6	4200
3700	2	4	4	4400
3800	2	4	4	4400
3900	2	6	2	4600
4000	2	6	2	4600
4100	2	8	0	4800
4200	2	8	0	4800
4300	2	2	8	5200
4400	2	2	8	5200
4500	2	4	6	5400
4600	2	4	6	5400
4700	2	6	4	5600
4800	2	6	4	5600
4900	2	8	2	5800
5000	2	8	2	5800

## WH 03

Breite mm	Anzahl Haubensegmente	FILTER		max. Volumenstrom bei 100 Pa (m³/h)	ABLUF		Max. Induktions-Zuluft bei einer Strömung von 2 m/s (m³/h)	ZULUF	
		Anzahl Filter 500x500 (600 m³/h)	Anzahl Filter 400x500 (500 m³/h)		Min. Anzahl von Anschlussstutzen für max. Abluftmenge (Stück)	Min. Durchmesser der Anschlussstutzen für max. Abluftmenge (mm)		Min. Anzahl von Anschlussstutzen für max. Zuluftmenge (Stück)	Min. Durchmesser der Anschlussstutzen für max. Zuluftmengen (mm)
1000	1	1	1	1100	1	315	76	1	100
1100	1	2	0	1200	1	315	85	1	100
1200	1	2	0	1200	1	315	93	1	150
1300	1	0	3	1500	1	315	103	1	150
1400	1	1	2	1600	2	250	112	1	150
1500	1	2	1	1700	2	250	124	2	100 oder 150
1600	1	3	0	1800	2	250	130	2	100 oder 150
1700	1	0	4	2000	2	250	139	2	100 oder 150
1800	1	1	3	2100	2	250	139	2	100 oder 150
1900	1	2	2	2200	2	300	148	2	100 oder 150
2000	1	3	1	2300	2	300	157	2	100 oder 150
2100	1	4	0	2400	2	300	166	2	100 oder 150
2200	1	1	4	2600	2	300	175	2	100 oder 150
2300	1	2	3	2700	2 oder 3	315 oder 250	184	2	100 oder 150
2400	1	3	2	2800	2 oder 3	315 oder 250	193	2	100 oder 150
2500	1	4	1	2900	2 oder 3	315 oder 330	202	2 oder 3	150 oder 100
2600	1	5	0	3000	2 oder 3	315 oder 330	211	2 oder 3	150 oder 100
2700	1	2	4	3200	2 oder 3	315 oder 330	220	2 oder 3	150 oder 100
2800	1	3	3	3300	2 oder 3	315 oder 330	229	2 oder 3	150 oder 100
2900	1	4	2	3400	2 oder 3	315 oder 330	238	2 oder 3	150 oder 100
3000	2	4	2	3400	4	250	248	4	100
3100	2	6	0	3600	4	250	205	4	100
3200	2	6	0	3600	4	250	259	4	100
3300	2	0	8	4000	4	250	268	4	100
3400	2	0	8	4000	4	300	277	4	100
3500	2	2	6	4200	4	300	277	4	100
3600	2	2	6	4200	4	300	277	4	100
3700	2	4	4	4400	4	300	286	4	100
3800	2	4	4	4400	4	300	295	4	100
3900	2	6	2	4600	4	300	304	4	100
4000	2	6	2	4600	4	300	313	4	100
4100	2	8	0	4800	4	300	322	4	100
4200	2	8	0	4800	4	300	331	4	100
4300	2	2	8	5200	4	300	340	4	150
4400	2	2	8	5200	4	300	349	4	150
4500	2	4	6	5400	4	300	358	4	150
4600	2	4	6	5400	4 oder 6	315 oder 250	367	4	150
4700	2	6	4	5600	4 oder 6	315 oder 250	376	4	150
4800	2	6	4	5600	4 oder 6	315 oder 250	385	4	150
4900	2	8	2	5800	6	315	394	4	150
5000	2	8	2	5800	6	315	342	4 oder 6	150 oder 100

## TECHNISCHE ANGABEN WANDHAUBEN BASIC LINE

### WH 04

Breite mm	Anzahl Haubensegmente	FILTER		max. Volumenstrom bei 100 Pa (m³/h)	ABLUFT		Max. ausgleichende Zuluft bei einer Strömung von 2 m/s (m³/h)	ZULUFT	
		Anzahl Filter 500x500 (600 m²/h)	Anzahl Filter 400x500 (500 m²/h)		Min. Anzahl von Anschlussstutzen für max. Abluftmenge (Stück)	Min. Durchmesser der Anschlussstutzen für max. Abluftmenge (mm)		Min. Anzahl von Anschlussstutzen für max. Zuluftmenge (Stück)	Min. Durchmesser der Anschlussstutzen für max. Zuluftmengen (mm)
1000	1	1	1	1100	1	315	109	1	100
1100	1	2	0	1200	1	315	121	1	100
1200	1	2	0	1200	1	315	134	1	150
1300	1	0	3	1500	1	315	147	1	150
1400	1	1	2	1600	2	250	160	1	150
1500	1	2	1	1700	2	250	173	2	100 oder 150
1600	1	3	0	1800	2	250	186	2	100 oder 150
1700	1	0	4	2000	2	250	199	2	100 oder 150
1800	1	1	3	2100	2	250	212	2	100 oder 150
1900	1	2	2	2200	2	300	225	2	100 oder 150
2000	1	3	1	2300	2	300	238	2	100 oder 150
2100	1	4	0	2400	2	300	251	2	100 oder 150
2200	1	1	4	2600	2	300	264	2	100 oder 150
2300	1	2	3	2700	2 oder 3	315 oder 250	276	2	100 oder 150
2400	1	3	2	2800	2 oder 3	315 oder 250	289	2	100 oder 150
2500	1	4	1	2900	2 oder 3	315 oder 330	302	2 oder 3	100 oder 150
2600	1	5	0	3000	2 oder 3	315 oder 330	315	2 oder 3	100 oder 150
2700	1	2	4	3200	2 oder 3	315 oder 330	328	2 oder 3	100 oder 150
2800	1	3	3	3300	2 oder 3	315 oder 330	341	2 oder 3	100 oder 150
2900	1	4	2	3400	2 oder 3	315 oder 330	354	2 oder 3	100 oder 150
3000	2	4	2	3400	4	250	346	4	100
3100	2	6	0	3600	4	250	359	4	100
3200	2	6	0	3600	4	250	372	4	100
3300	2	0	8	4000	4	250	385	4	100
3400	2	0	8	4000	4	300	398	4	100
3500	2	2	6	4200	4	300	411	4	100
3600	2	2	6	4200	4	300	424	4	100
3700	2	4	4	4400	4	300	437	4	100
3800	2	4	4	4400	4	300	450	4	100
3900	2	6	2	4600	4	300	463	4	100
4000	2	6	2	4600	4	300	475	4	100
4100	2	8	0	4800	4	300	488	4	100
4200	2	8	0	4800	4	300	501	4	100
4300	2	2	8	5200	4	300	514	4	150
4400	2	2	8	5200	4	300	527	4	150
4500	2	4	6	5400	4	300	540	4	150
4600	2	4	6	5400	4 oder 6	315 oder 250	553	4	150
4700	2	6	4	5600	4 oder 6	315 oder 250	566	4	150
4800	2	6	4	5600	4 oder 6	315 oder 250	579	4	150
4900	2	8	2	5800	6	315	592	4	150
5000	2	8	2	5800	6	315	605	4 oder 6	150 oder 100

### WH 05

Breite mm	Anzahl Haubensegmente	FILTER		max. Volumenstrom bei 100 Pa (m³/h)	ABLUFT		Max. Induktions-Zuluft bei einer Strömung von 2 m/s (m³/h)	ZULUFT	
		Anzahl Filter 500x500 (600 m²/h)	Anzahl Filter 400x500 (500 m²/h)		Min. Anzahl von Anschlussstutzen für max. Abluftmenge (Stück)	Min. Durchmesser der Anschlussstutzen für max. Abluftmenge (mm)		Max. ausgleichende Zuluft bei einer Strömung von 2 m/s (m³/h)	Max. Gesamt-Zuluft bei einer Strömung von 2 m/s (m³/h)
1000	1	1	1	1100	1	315	76	109	184
1100	1	2	0	1200	1	315	85	121	206
1200	1	2	0	1200	1	315	93	134	228
1300	1	0	3	1500	1	315	103	147	250
1400	1	1	2	1600	2	250	112	160	272
1500	1	2	1	1700	2	250	124	173	297
1600	1	3	0	1800	2	250	130	186	316
1700	1	0	4	2000	2	250	139	199	337
1800	1	1	3	2100	2	250	139	212	350
1900	1	2	2	2200	2	300	148	225	372
2000	1	3	1	2300	2	300	157	238	394
2100	1	4	0	2400	2	300	166	251	416
2200	1	1	4	2600	2	300	175	264	438
2300	1	2	3	2700	2 oder 3	315 oder 250	184	276	460
2400	1	3	2	2800	2 oder 3	315 oder 250	193	289	482
2500	1	4	1	2900	2 oder 3	315 oder 330	202	302	504
2600	1	5	0	3000	2 oder 3	315 oder 330	211	315	526
2700	1	2	4	3200	2 oder 3	315 oder 330	220	328	548
2800	1	3	3	3300	2 oder 3	315 oder 330	229	341	570
2900	1	4	2	3400	2 oder 3	315 oder 330	238	354	592
3000	2	4	2	3400	4	250	248	346	595
3100	2	6	0	3600	4	250	205	359	564
3200	2	6	0	3600	4	250	259	372	631
3300	2	0	8	4000	4	250	268	385	653
3400	2	0	8	4000	4	300	277	398	675
3500	2	2	6	4200	4	300	277	411	688
3600	2	2	6	4200	4	300	277	424	701
3700	2	4	4	4400	4	300	286	437	723
3800	2	4	4	4400	4	300	295	450	745
3900	2	6	2	4600	4	300	304	463	767
4000	2	6	2	4600	4	300	313	475	789
4100	2	8	0	4800	4	300	322	488	811
4200	2	8	0	4800	4	300	331	501	832
4300	2	2	8	5200	4	300	340	514	854
4400	2	2	8	5200	4	300	349	527	876
4500	2	4	6	5400	4	300	358	540	898
4600	2	4	6	5400	4 oder 6	315 oder 250	367	553	920
4700	2	6	4	5600	4 oder 6	315 oder 250	376	566	942
4800	2	6	4	5600	4 oder 6	315 oder 250	385	579	964
4900	2	8	2	5800	6	315	394	592	986
5000	2	8	2	5800	6	315	342	605	947

# TECHNISCHE ANGABEN WANDHAUBEN BASIC LINE

## DH 00-02

Breite mm	Anzahl Haubensegmente	FILTER		max. Volumenstrom bei 100 Pa (m³/h)
		Anzahl Filter 500x500 (600 m³/h)	Anzahl Filter 400x500 (500 m³/h)	
1000	1	2	2	2200
1100	1	4	0	2400
1200	1	4	0	2400
1300	1	0	6	3000
1400	1	2	4	3200
1500	1	4	2	3400
1600	1	6	0	3600
1700	1	0	8	4000
1800	1	2	6	4200
1900	1	4	4	4400
2000	1	6	2	4600
2100	1	8	0	4800
2200	1	2	8	5200
2300	1	4	6	5400
2400	1	6	4	5600
2500	1	8	2	5800
2600	1	10	0	6000
2700	1	4	8	6400
2800	1	6	6	6600
2900	1	8	4	6800
3000	2	8	4	6800
3100	2	12	0	7200
3200	2	12	0	7200
3300	2	0	16	8000
3400	2	0	16	8000
3500	2	4	12	8400
3600	2	4	12	8400
3700	2	8	8	8800
3800	2	8	8	8800
3900	2	12	4	9200
4000	2	12	4	9200
4100	2	16	0	9600
4200	2	16	0	9600
4300	2	4	16	10400
4400	2	4	16	10400
4500	2	8	12	10800
4600	2	8	12	10800
4700	2	12	8	11200
4800	2	12	8	11200
4900	2	16	4	11600
5000	2	16	4	11600

## DH 03

Breite mm	Anzahl Haubensegmente	FILTER		max. Volumenstrom bei 100 Pa (m³/h)	ZULUFT Max. Induktions-Zuluft bei einer Strömung von 2 m/s (m³/h)
		Anzahl Filter 500x500 (600 m³/h)	Anzahl Filter 400x500 (500 m³/h)		
1000	1	2	2	2200	151
1100	1	4	0	2400	169
1200	1	4	0	2400	187
1300	1	0	6	3000	205
1400	1	2	4	3200	223
1500	1	4	2	3400	248
1600	1	6	0	3600	259
1700	1	0	8	4000	277
1800	1	2	6	4200	277
1900	1	4	4	4400	295
2000	1	6	2	4600	313
2100	1	8	0	4800	331
2200	1	2	8	5200	349
2300	1	4	6	5400	367
2400	1	6	4	5600	385
2500	1	8	2	5800	403
2600	1	10	0	6000	421
2700	1	4	8	6400	439
2800	1	6	6	6600	457
2900	1	8	4	6800	475
3000	2	8	4	6800	497
3100	2	12	0	7200	410
3200	2	12	0	7200	518
3300	2	0	16	8000	536
3400	2	0	16	8000	554
3500	2	4	12	8400	554
3600	2	4	12	8400	554
3700	2	8	8	8800	572
3800	2	8	8	8800	590
3900	2	12	4	9200	608
4000	2	12	4	9200	626
4100	2	16	0	9600	644
4200	2	16	0	9600	662
4300	2	4	16	10400	680
4400	2	4	16	10400	698
4500	2	8	12	10800	716
4600	2	8	12	10800	734
4700	2	12	8	11200	752
4800	2	12	8	11200	770
4900	2	16	4	11600	788
5000	2	16	4	11600	684

## DH 04

Breite mm	Anzahl Haubensegmente	FILTER		max. Volumenstrom bei 100 Pa (m³/h)	ZULUFT Max. ausgleichende Zuluft bei einer Strömung von 2 m/s (m³/h)
		Anzahl Filter 500x500 (600 m³/h)	Anzahl Filter 400x500 (500 m³/h)		
1000	1	2	2	2200	217
1100	1	4	0	2400	243
1200	1	4	0	2400	269
1300	1	0	6	3000	295
1400	1	2	4	3200	320
1500	1	4	2	3400	346
1600	1	6	0	3600	372
1700	1	0	8	4000	398
1800	1	2	6	4200	424
1900	1	4	4	4400	450
2000	1	6	2	4600	475
2100	1	8	0	4800	501
2200	1	2	8	5200	527
2300	1	4	6	5400	553
2400	1	6	4	5600	579
2500	1	8	2	5800	605
2600	1	10	0	6000	630
2700	1	4	8	6400	656
2800	1	6	6	6600	682
2900	1	8	4	6800	708
3000	2	8	4	6800	692
3100	2	12	0	7200	718
3200	2	12	0	7200	744
3300	2	0	16	8000	770
3400	2	0	16	8000	796
3500	2	4	12	8400	822
3600	2	4	12	8400	848
3700	2	8	8	8800	873
3800	2	8	8	8800	899
3900	2	12	4	9200	925
4000	2	12	4	9200	951
4100	2	16	0	9600	977
4200	2	16	0	9600	1003
4300	2	4	16	10400	1028
4400	2	4	16	10400	1054
4500	2	8	12	10800	1080
4600	2	8	12	10800	1106
4700	2	12	8	11200	1132
4800	2	12	8	11200	1158
4900	2	16	4	11600	1183
5000	2	16	4	11600	1209

## DH 05

Breite mm	Anzahl Haubensegmente	FILTER		max. Volumenstrom bei 100 Pa (m³/h)	ZULUFT Max. Menge an Zuluft bei einer Strömung von 2 m/s (m³/h)
		Anzahl Filter 500x500 (600 m³/h)	Anzahl Filter 400x500 (500 m³/h)		
1000	1	2	2	2200	368
1100	1	4	0	2400	412
1200	1	4	0	2400	456
1300	1	0	6	3000	500
1400	1	2	4	3200	543
1500	1	4	2	3400	595
1600	1	6	0	3600	631
1700	1	0	8	4000	675
1800	1	2	6	4200	701
1900	1	4	4	4400	745
2000	1	6	2	4600	789
2100	1	8	0	4800	832
2200	1	2	8	5200	876
2300	1	4	6	5400	920
2400	1	6	4	5600	964
2500	1	8	2	5800	1008
2600	1	10	0	6000	1052
2700	1	4	8	6400	1096
2800	1	6	6	6600	1139
2900	1	8	4	6800	1183
3000	2	8	4	6800	1189
3100	2	12	0	7200	1129
3200	2	12	0	7200	1263
3300	2	0	16	8000	1306
3400	2	0	16	8000	1350
3500	2	4	12	8400	1376
3600	2	4	12	8400	1402
3700	2	8	8	8800	1446
3800	2	8	8	8800	1490
3900	2	12	4	9200	1533
4000	2	12	4	9200	1577
4100	2	16	0	9600	1621
4200	2	16	0	9600	1665
4300	2	4	16	10400	1709
4400	2	4	16	10400	1753
4500	2	8	12	10800	1796
4600	2	8	12	10800	1840
4700	2	12	8	11200	1884
4800	2	12	8	11200	1928
4900	2	16	4	11600	1972
5000	2	16	4	11600	1893

## TECHNISCHE ANGABEN WAND-/DECKENHAUBEN EXPERT LINE

		WH 10		WH 12-15		WH 20		WH 22	
Breite mm	Anzahl Haubensegmente	FILTER (max. Anzahl)		ABLUF		ZULUF		Max. Gesamt-Zuluft bei einer Strömung von 2 m/s (m³/h)	
		Anzahl Filter 500x500 (600 m³/h)	Anzahl Filter 400x500 (500 m³/h)	max. Volumenstrom bei 100 Pa (m³/h)	Max. Induktions-Zuluft bei einer Strömung von 2 m/s (m³/h)	Max. ausgleichende Zuluft bei einer Strömung von 2 m/s (m³/h)			
1000	1	0	2	1000	11	570	581		
1100	1	1	1	1100	12	639	651		
1200	1	2	0	1200	13	703	716		
1300	1	2	0	1200	14	766	780		
1400	1	0	3	1500	15	829	845		
1500	1	1	2	1600	17	892	909		
1600	1	2	1	1700	18	956	974		
1700	1	3	0	1800	19	1019	1038		
1800	1	0	4	2000	20	1083	1103		
1900	1	1	3	2100	21	1146	1167		
2000	1	2	2	2200	22	1209	1232		
2100	1	1	3	2100	24	1272	1296		
2200	1	4	0	2400	25	1336	1360		
2300	1	1	4	2600	26	1399	1425		
2400	1	2	3	2700	27	1462	1489		
2500	1	3	2	2800	28	1525	1553		
2600	1	4	1	2900	30	1588	1617		
2700	1	5	0	3000	31	1651	1682		
2800	1	2	4	3200	32	1714	1745		
2900	1	3	3	3300	32	1776	1808		
3000	2	2	4	3200	33	1785	1818		
3100	2	3	3	3300	35	1848	1883		
3200	2	4	2	3400	36	1912	1948		
3300	2	5	1	3500	37	1975	2012		
3400	2	6	0	3600	38	2038	2076		
3500	2	3	4	3800	39	2102	2141		
3600	2	0	8	4000	41	2165	2206		
3700	2	1	7	4100	41	2228	2269		
3800	2	2	6	4200	42	2291	2333		
3900	2	3	5	4300	43	2355	2398		
4000	2	4	4	4400	45	2419	2463		
4100	2	3	5	4300	46	2481	2528		
4200	2	6	2	4600	48	2544	2592		
4300	2	5	3	4500	48	2608	2657		
4400	2	8	0	4800	49	2672	2721		
4500	2	5	4	5000	51	2735	2785		
4600	2	2	8	5200	52	2798	2850		
4700	2	3	7	5300	54	2861	2914		
4800	2	4	6	5400	55	2923	2978		
4900	2	5	5	5500	56	2986	3042		
5000	2	6	4	5600	56	3049	3106		

		DH 12-15							
Breite mm	Anzahl Haubensegmente	FILTER (max. Anzahl)		ABLUF		ZULUF		Max. Gesamt-Zuluft bei einer Strömung von 2 m/s (m³/h)	
		Anzahl Filter 500x500 (600 m³/h)	Anzahl Filter 400x500 (500 m³/h)	max. Volumenstrom bei 100 Pa (m³/h)	Max. Induktions-Zuluft bei einer Strömung von 2 m/s (m³/h)	Max. ausgleichende Zuluft bei einer Strömung von 2 m/s (m³/h)			
1000	1	0	4	2000	22	1141	1163		
1100	1	2	2	2200	23	1278	1301		
1200	1	4	0	2400	26	1406	1432		
1300	1	4	0	2400	29	1532	1560		
1400	1	0	6	3000	30	1659	1689		
1500	1	2	4	3200	33	1785	1818		
1600	1	4	2	3400	36	1912	1948		
1700	1	6	0	3600	38	2038	2076		
1800	1	0	8	4000	41	2165	2206		
1900	1	2	6	4200	42	2291	2333		
2000	1	4	4	4400	45	2419	2463		
2100	1	2	6	4200	48	2544	2592		
2200	1	8	0	4800	49	2672	2721		
2300	1	2	8	5200	52	2798	2850		
2400	1	4	6	5400	55	2923	2978		
2500	1	6	4	5600	56	3049	3106		
2600	1	8	2	5800	59	3175	3235		
2700	1	10	0	6000	62	3301	3363		
2800	1	4	8	6400	64	3427	3491		
2900	1	6	6	6600	64	3553	3617		
3000	2	4	8	6400	67	3570	3636		
3100	2	6	6	6600	69	3697	3766		
3200	2	8	4	6800	72	3824	3897		
3300	2	10	2	7000	74	3950	4024		
3400	2	12	0	7200	75	4076	4151		
3500	2	6	8	7600	78	4203	4281		
3600	2	0	16	8000	81	4331	4412		
3700	2	2	14	8200	82	4456	4539		
3800	2	4	12	8400	84	4582	4666		
3900	2	6	10	8600	87	4710	4797		
4000	2	8	8	8800	90	4837	4927		
4100	2	6	10	8600	93	4963	5056		
4200	2	12	4	9200	95	5089	5184		
4300	2	10	6	9000	97	5216	5313		
4400	2	16	0	9600	98	5343	5442		
4500	2	10	8	10000	101	5469	5571		
4600	2	4	16	10400	104	5595	5699		
4700	2	6	14	10600	107	5721	5828		
4800	2	8	12	10800	110	5847	5957		
4900	2	10	10	11000	111	5973	6084		
5000	2	12	8	11200	113	6099	6212		



# Speisenausgabesysteme



QR-code scannen  
und Beispieldesign  
entdecken





Herstellung von Edelstahlmöbeln





## Speisenausgabesysteme

**Stalgast Speisenausgabesysteme wurden konzipiert, um die verschiedenen Bedürfnisse von Gemeinschaftsverpflegungen, Kantinen, (Betriebs-)Restaurants, Hotels, Cafeterien und Buffets zu erfüllen.**

Gestalten Sie Ihre Speisenausgabe frei nach Ihren Bedürfnissen. Wir haben für jede Anzahl von Gerichten und Wunsch der Präsentation die richtige Lösung.

Durch verschiedene Oberflächenmaterialien für die Arbeitsflächen, aus Edelstahl oder Granit, und der großen Vielfalt an wählenden Dekorelementen, von unifarben bis zur Holzoptik, können Sie Ihre Wunsch-Ausgabestrecke zusammenstellen.

Im Angebot haben wir alle gängigen Module, von Drop-In Geräten zu offenen Cafeteria-Elementen und den geschlossenen Free-Flow Baugruppen.

-  Unser Cafeteria-Speisenausgabesystem ist maßgeblich für den Aufbau einer On-line Ausgabe für Selbstbedienungskonzepte und Gemeinschaftsverpflegungen konzipiert. Dieses eignet sich vor allem für ein eingeschränktes Sortiment an Speisen und Getränken und der zügigen Abfertigung in kleineren und mittleren Personalrestaurants, Mensen oder z.B. Truppenverpflegung. Also überall, wo nur eine kurze Mittagspause für die Gäste zur Verfügung steht.
-  Das Free-Flow Speisenausgabesystem zeichnet sich durch seine maximale Flexibilität und Skalierbarkeit aus. Es bietet nicht nur die Möglichkeit der attraktiven Speisen- und Getränkepräsentation, sondern auch die mögliche Lagerung von heißen und kalten Speisen in den geschlossenen Unterbauten.
-  Ebenso ist der Linienführung kaum Grenzen gesetzt, sei es in E-, U-,T- oder Sägezahnform. Auch Insellösungen oder Kombinationen mit Front-Cooking-Anlagen sind problemlos zu realisieren.
-  Mit den Drop-In Modulen können auch die individuellsten Kundenwünsche umgesetzt werden. Frei können diese in neuen Konzepten umgesetzt oder in vorhandene Anlagen integriert werden. Wir bieten Ihnen auch hier die enorme Vielfalt unserer Kälte- und Wärmemodule als Drop-In-Geräte an.

**Sprechen Sie uns für Ihre individuell konzipierte Speisenausgabe an. Alle Module und Systeme sind untereinander kompatibel für ein Maximum an Flexibilität.**



**Wir unterstützen Sie bei den technischen und konzeptionellen Umsetzungen Ihrer Ideen und Visionen. Mithilfe unserer Techniker und Konstrukteuren aus unserer Produktion finden wir die richtige Lösung für Ihr Projekt.**



**stalgast**

seit **10 Jahren** auf der Überholspur

**Speisenausgabesystem**

**„Cafeteria“**



**25**

QR-code scannen  
und Beispieldesign  
entdecken



## 25 Speisenausgabesystem „Cafeteria“

### CF 01

#### NEUTRALAUSGABE MIT EISWANNE 2x GN1/1 H=880 MM

- aus hochwertigem Edelstahl
- isoliert
- inkl. 1/2" Ablassventil
- mit zwei gelochten Einlegeböden



Breite mm	Art.-Nr.	Tiefe 750 mm	
		Abdeckung	Preis (€)
920	<b>CF09101</b>	E1	<b>1279 €</b>
920	<b>CF09201</b>	G1	-
920	<b>CF09301</b>	G2	-

### CF 01

#### NEUTRALAUSGABE MIT EISWANNE 3x GN1/1 H=880 MM

- aus hochwertigem Edelstahl
- isoliert
- inkl. 1/2" Ablassventil
- mit drei gelochten Einlegeböden



Breite mm	Art.-Nr.	Tiefe 750 mm	
		Abdeckung	Preis (€)
1245	<b>CF12101</b>	E1	<b>1479 €</b>
1245	<b>CF12201</b>	G1	-
1245	<b>CF12301</b>	G2	-

### CF 01

#### NEUTRALAUSGABE MIT EISWANNE 4x GN1/1 H=880 MM

- aus hochwertigem Edelstahl
- isoliert
- inkl. 1/2" Ablassventil
- mit vier gelochten Einlegeböden



Breite mm	Art.-Nr.	Tiefe 750 mm	
		Abdeckung	Preis (€)
1570	<b>CF15101</b>	E1	<b>1661 €</b>
1570	<b>CF15201</b>	G1	-
1570	<b>CF15301</b>	G2	-

### CF 02

#### KALTAUSGABE MIT EINER KÜHLWANNE 2x GN 1/1 H=880 MM

- aus hochwertigem Edelstahl
- statische Kühlung
- isoliert
- digitale Temperaturanzeige
- Temperaturbereich: +2°C bis +8°C
- mit Staub- und Pollenfilter
- geeignet für GN-Behälter bis zu 150 mm Höhe
- 240 W elektrische Leistung
- Stromversorgung 230 V, 50 Hz
- inkl. 1 Zwischensteg für GN-Behälter, Länge 53 cm
- inkl. 2 Zwischenstegen für GN-Behälter, Länge 32,5 cm



Breite mm	Art.-Nr.	Tiefe 750 mm	
		Abdeckung	Preis (€)
920	<b>CF09102</b>	E1	<b>2970 €</b>
920	<b>CF09202</b>	G1	-
920	<b>CF09302</b>	G2	-

**CF 02**

**KALTAUSGABE MIT EINER KÜHLWANNE 3x GN 1/1  
H=880 MM**

- aus hochwertigem Edelstahl
- statische Kühlung
- isoliert
- digitale Temperaturanzeige
- Temperaturbereich: +2°C bis +8°C
- mit Staub- und Pollenfilter
- geeignet für GN-Behälter bis zu 150 mm Höhe
- 240 W elektrische Leistung
- Stromversorgung 230 V, 50 Hz
- inkl. 2 Zwischenstegen für GN-Behälter, Länge 53 cm
- inkl. 3 Zwischenstegen für GN-Behälter, Länge 32,5 cm



Breite mm	Art.-Nr.	Tiefe 750 mm	
		Abdeckung	Preis (€)
1245	<b>CF12102</b>	E1	<b>3183 €</b>
1245	<b>CF12202</b>	G1	-
1245	<b>CF12302</b>	G2	-

**CF 02**

**KALTAUSGABE MIT EINER KÜHLWANNE 4x GN 1/1  
H=880 MM**

- aus hochwertigem Edelstahl
- statische Kühlung
- isoliert
- digitale Temperaturanzeige
- Temperaturbereich: +2°C bis +8°C
- mit Staub- und Pollenfilter
- geeignet für GN-Behälter bis zu 150 mm Höhe
- 240 W elektrische Leistung
- Stromversorgung 230 V, 50 Hz
- inkl. 3 Zwischenstegen für GN-Behälter, Länge 53 cm
- inkl. 4 Zwischenstegen für GN-Behälter, Länge 32,5 cm



Breite mm	Art.-Nr.	Tiefe 750 mm	
		Abdeckung	Preis (€)
1570	<b>CF15102</b>	E1	<b>3399 €</b>
1570	<b>CF15202</b>	G1	-
1570	<b>CF15302</b>	G2	-

**CF 03**

**KALTAUSGABE MIT EINER GETRÄNKE-KÜHLWANNE 2x GN 1/1  
H=880 MM**

- aus hochwertigem Edelstahl
- statische Kühlung
- isoliert
- digitale Temperaturanzeige
- Temperaturbereich: +6°C bis +8°C
- mit Staub- und Pollenfilter
- mit zwei gelochten Einlegeböden
- 240 W elektrische Leistung
- Stromversorgung 230 V, 50 Hz



Breite mm	Art.-Nr.	Tiefe 750 mm	
		Abdeckung	Preis (€)
920	<b>CF09103</b>	E1	<b>3094 €</b>
920	<b>CF09203</b>	G1	-
920	<b>CF09303</b>	G2	-

**CF 03**

**KALTAUSGABE MIT EINER GETRÄNKE-KÜHLWANNE 3x GN 1/1  
H=880 MM**

- aus hochwertigem Edelstahl
- statische Kühlung
- isoliert
- digitale Temperaturanzeige
- Temperaturbereich: +6°C bis +8°C
- mit Staub- und Pollenfilter
- mit drei gelochten Einlegeböden
- 240 W elektrische Leistung
- Stromversorgung 230 V, 50 Hz



Breite mm	Art.-Nr.	Tiefe 750 mm	
		Abdeckung	Preis (€)
1245	<b>CF12103</b>	E1	<b>3366 €</b>
1245	<b>CF12203</b>	G1	-
1245	<b>CF12303</b>	G2	-

## 25 Speisenausgabesystem „Cafeteria“

### CF 03

#### KALTAUSGABE MIT EINER GETRÄNKE-KÜHLWANNE 4x GN 1/1 H=880 MM

- aus hochwertigem Edelstahl
- statische Kühlung
- isoliert
- digitale Temperaturanzeige
- Temperaturbereich: +6°C bis +8°C
- mit Staub- und Pollenfilter
- mit vier gelochten Einlegeböden
- 240 W elektrische Leistung
- Stromversorgung 230 V, 50 Hz



Breite mm	Art.-Nr.	Tiefe 750 mm	
		Abdeckung	Preis (€)
1570	<b>CF15103</b>	E1	<b>3645 €</b>
1570	<b>CF15203</b>	G1	-
1570	<b>CF15303</b>	G2	-

### CF 04

#### KALTAUSGABE MIT EINER KÜHLPLATTE 2x GN 1/1 H=880 MM

- Kaltausgabe mit einer Kühlplatte
- statische Kühlung
- isoliert
- digitale Temperaturanzeige
- Temperaturbereich der Kühlplatte: +2°C bis +8°C
- mit Staub- und Pollenfilter
- 240 W elektrische Leistung
- Stromversorgung 230 V, 50 Hz



Breite mm	Art.-Nr.	Tiefe 750 mm	
		Abdeckung	Preis (€)
920	<b>CF09104</b>	E1	<b>2772 €</b>
920	<b>CF09204</b>	G1	-
920	<b>CF09304</b>	G2	-

### CF 04

#### KALTAUSGABE MIT EINER KÜHLPLATTE 3x GN 1/1 H=880 MM

- Kaltausgabe mit einer Kühlplatte
- statische Kühlung
- isoliert
- digitale Temperaturanzeige
- Temperaturbereich der Kühlplatte: +2°C bis +8°C
- mit Staub- und Pollenfilter
- 240 W elektrische Leistung
- Stromversorgung 230 V, 50 Hz



Breite mm	Art.-Nr.	Tiefe 750 mm	
		Abdeckung	Preis (€)
1245	<b>CF12104</b>	E1	<b>2955 €</b>
1245	<b>CF12204</b>	G1	-
1245	<b>CF12304</b>	G2	-

### CF 04

#### KALTAUSGABE MIT EINER KÜHLPLATTE 4x GN 1/1 H=880 MM

- Kaltausgabe mit einer Kühlplatte
- statische Kühlung
- isoliert
- digitale Temperaturanzeige
- Temperaturbereich der Kühlplatte: +2°C bis +8°C
- mit Staub- und Pollenfilter
- 240 W elektrische Leistung
- Stromversorgung 230 V, 50 Hz



Breite mm	Art.-Nr.	Tiefe 750 mm	
		Abdeckung	Preis (€)
1570	<b>CF15104</b>	E1	<b>3132 €</b>
1570	<b>CF15204</b>	G1	-
1570	<b>CF15304</b>	G2	-

**CF 05**

**KALTAUSGABE MIT SELBSTBEDIENUNGSVITRINE UND KÜHLWANNE  
H=1680 MM**

- sechs Entnahmeklappen auf der Kundenseite
- Schiebetüren auf der Bedienseite
- Kühlwanne auch für Getränke geeignet
- Ventilator für gleichmäßige Kühlung
- digitale Temperaturanzeige
- Temperaturbereich: +6°C bis +12°C
- Beleuchtung
- zwei herausnehmbare Einlegeböden aus gehärtetem Glas
- mit Staub- und Pollenfilter
- 400 W elektrische Leistung
- Stromversorgung 230 V, 50 Hz



Breite mm	Art.-Nr.	Tiefe 750 mm	
		Abdeckung	Preis (€)
1245	<b>CF12105</b>	E1	<b>7907 €</b>
1245	<b>CF12205</b>	G1	-
1245	<b>CF12305</b>	G2	-

**CF 05**

**KALTAUSGABE MIT SELBSTBEDIENUNGSVITRINE UND KÜHLWANNE  
H=1680 MM**

- sechs Entnahmeklappen auf der Kundenseite
- Schiebetüren auf der Bedienseite
- Kühlwanne auch für Getränke geeignet
- Ventilator für gleichmäßige Kühlung
- digitale Temperaturanzeige
- Temperaturbereich: +6°C bis +12°C
- Beleuchtung
- zwei herausnehmbare Einlegeböden aus gehärtetem Glas
- mit Staub- und Pollenfilter
- 800 W elektrische Leistung
- Stromversorgung 230 V, 50 Hz



Breite mm	Art.-Nr.	Tiefe 750 mm	
		Abdeckung	Preis (€)
1570	<b>CF15105</b>	E1	<b>8708 €</b>
1570	<b>CF15205</b>	G1	-
1570	<b>CF15305</b>	G2	-

**CF 06**

**KALTAUSGABE MIT AUSGABEVITRINE UND KÜHLWANNE  
H=1680 MM**

- geschlossenes Glas auf der Kundenseite
- Schiebetüren auf der Bedienseite
- Kühlwanne auch für Getränke geeignet
- Ventilator für gleichmäßige Kühlung
- digitale Temperaturanzeige
- Temperaturbereich: +6°C bis +12°C
- Beleuchtung
- zwei herausnehmbare Einlegeböden aus gehärtetem Glas
- mit Staub- und Pollenfilter
- 400 W elektrische Leistung
- Stromversorgung 230 V, 50 Hz



Breite mm	Art.-Nr.	Tiefe 750 mm	
		Abdeckung	Preis (€)
1245	<b>CF12106</b>	E1	<b>7728 €</b>
1245	<b>CF12206</b>	G1	-
1245	<b>CF12306</b>	G2	-

**CF 06**

**KALTAUSGABE MIT AUSGABEVITRINE UND KÜHLWANNE  
H=1680 MM**

- geschlossenes Glas auf der Kundenseite
- Schiebetüren auf der Bedienseite
- Kühlwanne auch für Getränke geeignet
- Ventilator für gleichmäßige Kühlung
- digitale Temperaturanzeige
- Temperaturbereich: +6°C bis +12°C
- Beleuchtung
- zwei herausnehmbare Einlegeböden aus gehärtetem Glas
- mit Staub- und Pollenfilter
- 800 W elektrische Leistung
- Stromversorgung 230 V, 50 Hz



Breite mm	Art.-Nr.	Tiefe 750 mm	
		Abdeckung	Preis (€)
1570	<b>CF15106</b>	E1	<b>8329 €</b>
1570	<b>CF15206</b>	G1	-
1570	<b>CF15306</b>	G2	-

## 25 Speisenausgabesystem „Cafeteria“

### CF 07

#### WARMAUSGABE MIT EINER WÄRMEPLATTE AUS GRANIT 2x GN 1/1 H=880 MM

- aus hochwertigem Edelstahl
- Tiefe der Wärmeplatte: 510 mm
- Temperaturbereich der Wärmeplatte: +30°C bis +85°C
- 1600 W elektrische Leistung
- Stromversorgung 230 V, 50 Hz



Breite mm	Art.-Nr.	Tiefe 750 mm	
		Abdeckung	Preis (€)
920	<b>CF09107</b>	E1	<b>1928 €</b>
920	<b>CF09207</b>	G1	-
920	<b>CF09307</b>	G2	-

### CF 07

#### WARMAUSGABE MIT EINER WÄRMEPLATTE AUS GRANIT 3x GN 1/1 H=880 MM

- aus hochwertigem Edelstahl
- Tiefe der Wärmeplatte: 510 mm
- Temperaturbereich der Wärmeplatte: +30°C bis +85°C
- 2400 W elektrische Leistung
- Stromversorgung 230 V, 50 Hz



Breite mm	Art.-Nr.	Tiefe 750 mm	
		Abdeckung	Preis (€)
1245	<b>CF12107</b>	E1	<b>2261 €</b>
1245	<b>CF12207</b>	G1	-
1245	<b>CF12307</b>	G2	-

### CF 07

#### WARMAUSGABE MIT EINER WÄRMEPLATTE AUS GRANIT 4x GN 1/1 H=880 MM

- aus hochwertigem Edelstahl
- Tiefe der Wärmeplatte: 510 mm
- Temperaturbereich der Wärmeplatte: +30°C bis +85°C
- 3200 W elektrische Leistung
- Stromversorgung 230 V, 50 Hz



Breite mm	Art.-Nr.	Tiefe 750 mm	
		Abdeckung	Preis (€)
1570	<b>CF15107</b>	E1	<b>2516 €</b>
1570	<b>CF15207</b>	G1	-
1570	<b>CF15307</b>	G2	-

### CF 08

#### WARMAUSGABE MIT EINER GLASKERAMIK-WÄRMEPLATTE 2x GN 1/1 H=880 MM

- aus hochwertigem Edelstahl
- Wärmeplatten mit Glaskeramik-Abdeckungen
- Tiefe der Wärmeplatten: 500 mm
- Wärmeplatten einzeln steuerbar
- Temperaturbereich der Wärmeplatten: +30°C bis +95°C
- 300 W elektrische Leistung
- Stromversorgung 230 V, 50 Hz



Breite mm	Art.-Nr.	Tiefe 750 mm	
		Abdeckung	Preis (€)
920	<b>CF09108</b>	E1	<b>2269 €</b>
920	<b>CF09208</b>	G1	-
920	<b>CF09308</b>	G2	-

**CF 08**

**WARMAUSGABE MIT EINER GLASKERAMIK-WÄRMEPLATTE 3x GN 1/1  
H=880 MM**

- aus hochwertigem Edelstahl
- Wärmeplatten mit Glaskeramik-Abdeckungen
- Tiefe der Wärmeplatten: 500 mm
- Wärmeplatten einzeln steuerbar
- Temperaturbereich der Wärmeplatten:  
+30°C bis +95°C
- 450 W elektrische Leistung
- Stromversorgung 230 V, 50 Hz



Breite mm	Art.-Nr.	Tiefe 750 mm	
		Abdeckung	Preis (€)
1245	<b>CF12108</b>	E1	<b>2829 €</b>
1245	<b>CF12208</b>	G1	-
1245	<b>CF12308</b>	G2	-

**CF 08**

**WARMAUSGABE MIT EINER GLASKERAMIK-WÄRMEPLATTE 4x GN 1/1  
H=880 MM**

- aus hochwertigem Edelstahl
- Wärmeplatten mit Glaskeramik-Abdeckungen
- Tiefe der Wärmeplatten: 500 mm
- Wärmeplatten einzeln steuerbar
- Temperaturbereich der Wärmeplatten:  
+30°C bis +95°C
- 600 W elektrische Leistung
- Stromversorgung 230 V, 50 Hz



Breite mm	Art.-Nr.	Tiefe 750 mm	
		Abdeckung	Preis (€)
1570	<b>CF15108</b>	E1	<b>3414 €</b>
1570	<b>CF15208</b>	G1	-
1570	<b>CF15308</b>	G2	-

**CF 09**

**WARMAUSGABE MIT EINEM BAIN-MARIE-BECKEN 2x GN 1/1  
H=880 MM**

- aus hochwertigem Edelstahl
- geeignet für GN-Behälter bis 200 mm Höhe
- manuelles Befüllen und Ablassen des Wassers
- Temperaturbereich: +30°C bis +95°C
- 1600 W elektrische Leistung
- Stromversorgung 230 V, 50 Hz
- inkl. 1 Zwischensteg für GN-Behälter, Länge 53 cm
- inkl. 2 Zwischenstegen für GN-Behälter,  
Länge 32,5 cm



Breite mm	Art.-Nr.	Tiefe 750 mm	
		Abdeckung	Preis (€)
920	<b>CF09109</b>	E1	<b>1998 €</b>
920	<b>CF09209</b>	G1	-
920	<b>CF09309</b>	G2	-

**CF 09**

**WARMAUSGABE MIT EINEM BAIN-MARIE-BECKEN 3x GN 1/1  
H=880 MM**

- aus hochwertigem Edelstahl
- geeignet für GN-Behälter bis 200 mm Höhe
- manuelles Befüllen und Ablassen des Wassers
- Temperaturbereich: +30°C bis +95°C
- 2400 W elektrische Leistung
- Stromversorgung 230 V, 50 Hz
- inkl. 2 Zwischenstegen für GN-Behälter, Länge 53 cm
- inkl. 3 Zwischenstegen für GN-Behälter,  
Länge 32,5 cm



Breite mm	Art.-Nr.	Tiefe 750 mm	
		Abdeckung	Preis (€)
1245	<b>CF12109</b>	E1	<b>2232 €</b>
1245	<b>CF12209</b>	G1	-
1245	<b>CF12309</b>	G2	-

## 25 Speisenausgabesystem „Cafeteria“

### CF 09

#### WARMAUSGABE MIT EINEM BAIN-MARIE-BECKEN 4x GN 1/1 H=880 MM

- aus hochwertigem Edelstahl
- geeignet für GN-Behälter bis 200 mm Höhe
- manuelles Befüllen und Ablassen des Wassers
- Temperaturbereich: +30°C bis +95°C
- 3200 W elektrische Leistung
- Stromversorgung 230 V, 50 Hz
- inkl. 3 Zwischenstegen für GN-Behälter, Länge 53 cm
- inkl. 4 Zwischenstegen für GN-Behälter, Länge 32,5 cm



Breite mm	Art.-Nr.	Tiefe 750 mm	
		Abdeckung	Preis (€)
1570	<b>CF15109</b>	E1	<b>2461 €</b>
1570	<b>CF15209</b>	G1	-
1570	<b>CF15309</b>	G2	-

### CF 10

#### WARMAUSGABE MIT BAIN-MARIE 2x GN 1/1 EINZELBECKEN H=880 MM

- aus hochwertigem Edelstahl
- geeignet für GN-Behälter bis 200 mm Höhe
- manuelles Befüllen und Ablassen des Wassers
- Temperaturbereich: +30°C bis +95°C
- 1600 W elektrische Leistung
- Stromversorgung 230 V, 50 Hz
- inkl. 2 Zwischenstegen für GN-Behälter, Länge 32,5 cm



Breite mm	Art.-Nr.	Tiefe 750 mm	
		Abdeckung	Preis (€)
920	<b>CF09110</b>	E1	<b>2305 €</b>
920	<b>CF09210</b>	G1	-
920	<b>CF09310</b>	G2	-

### CF 10

#### WARMAUSGABE MIT BAIN-MARIE 3x GN 1/1 EINZELBECKEN H=880 MM

- aus hochwertigem Edelstahl
- geeignet für GN-Behälter bis 200 mm Höhe
- manuelles Befüllen und Ablassen des Wassers
- Temperaturbereich: +30°C bis +95°C
- 2400 W elektrische Leistung
- Stromversorgung 230 V, 50 Hz
- inkl. 3 Zwischenstegen für GN-Behälter, Länge 32,5 cm



Breite mm	Art.-Nr.	Tiefe 750 mm	
		Abdeckung	Preis (€)
1245	<b>CF12110</b>	E1	<b>2914 €</b>
1245	<b>CF12210</b>	G1	-
1245	<b>CF12310</b>	G2	-

### CF 10

#### WARMAUSGABE MIT BAIN-MARIE 4x GN 1/1 EINZELBECKEN H=880 MM

- aus hochwertigem Edelstahl
- geeignet für GN-Behälter bis 200 mm Höhe
- manuelles Befüllen und Ablassen des Wassers
- Temperaturbereich: +30°C bis +95°C
- 3600 W elektrische Leistung
- Stromversorgung 230 V, 50 Hz
- inkl. 4 Zwischenstegen für GN-Behälter, Länge 32,5 cm



Breite mm	Art.-Nr.	Tiefe 750 mm	
		Abdeckung	Preis (€)
1570	<b>CF15110</b>	E1	<b>3510 €</b>
1570	<b>CF15210</b>	G1	-
1570	<b>CF15310</b>	G2	-

**CF 11**

**NEUTRALAUSGABE MIT GRUNDBODEN  
H=880 MM**

- aus hochwertigem Edelstahl



Breite mm	Abdeckung E1 Tiefe 750 mm		Abdeckung G1 Tiefe 750 mm		Abdeckung G2 Tiefe 750 mm	
	Art.-Nr.	Preis (€)	Art.-Nr.	Preis (€)	Art.-Nr.	Preis (€)
500	CF05111	601 €	CF05211	-	CF05311	-
600	CF06111	639 €	CF06211	-	CF06311	-
700	CF07111	679 €	CF07211	-	CF07311	-
800	CF08111	723 €	CF08211	-	CF08311	-
900	CF09111	762 €	CF09211	-	CF09311	-
1000	CF10111	807 €	CF10211	-	CF10311	-
1100	CF11111	846 €	CF11211	-	CF11311	-
1200	CF12111	888 €	CF12211	-	CF12311	-
1300	CF13111	945 €	CF13211	-	CF13311	-
1400	CF14111	1000 €	CF14211	-	CF14311	-
1500	CF15111	1052 €	CF15211	-	CF15311	-

**CF 12**

**NEUTRALAUSGABE MIT GRUND-UND ZWISCHENBODEN  
H=880 MM**

- aus hochwertigem Edelstahl
- fest verschweißt

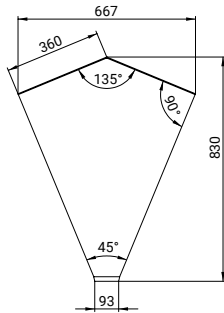


Breite mm	Abdeckung E1 Tiefe 750 mm		Abdeckung G1 Tiefe 750 mm		Abdeckung G2 Tiefe 750 mm	
	Art.-Nr.	Preis (€)	Art.-Nr.	Preis (€)	Art.-Nr.	Preis (€)
500	CF05112	711 €	CF05212	-	CF05312	-
600	CF06112	746 €	CF06212	-	CF06312	-
700	CF07112	800 €	CF07212	-	CF07312	-
800	CF08112	829 €	CF08212	-	CF08312	-
900	CF09112	907 €	CF09212	-	CF09312	-
1000	CF10112	957 €	CF10212	-	CF10312	-
1100	CF11112	1012 €	CF11212	-	CF11312	-
1200	CF12112	1063 €	CF12212	-	CF12312	-
1300	CF13112	1146 €	CF13212	-	CF13312	-
1400	CF14112	1224 €	CF14212	-	CF14312	-
1500	CF15112	1306 €	CF15212	-	CF15312	-

**CF 13**

**NEUTRALAUSGABE 45° INNENECKMODUL  
H=880 MM**

- wird durch Stecknaht mit anderen Elementen verbunden

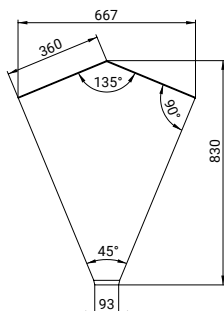


Breite mm	Art.-Nr.	Tiefe 830 mm	
		Abdeckung	Preis (€)
667	CF06113	E1	740 €
667	CF06213	G1	-
667	CF06313	G2	-

**CF 14**

**NEUTRALAUSGABE 45° AUSSENECKMODUL  
H=880 MM**

- wird durch Stecknaht mit anderen Elementen verbunden



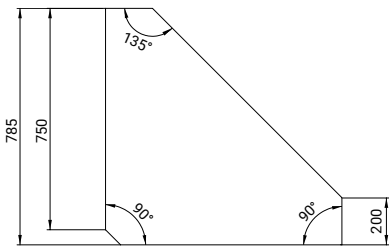
Breite mm	Art.-Nr.	Tiefe 830 mm	
		Abdeckung	Preis (€)
667	CF06114	E1	711 €
667	CF06214	G1	-
667	CF06314	G2	-

## 25 Speisenausgabesystem „Cafeteria“

### CF 15

#### NEUTRALAUSGABE 90° INNENECKMODUL H=880 MM

- wird durch Stecknaht mit anderen Elementen verbunden

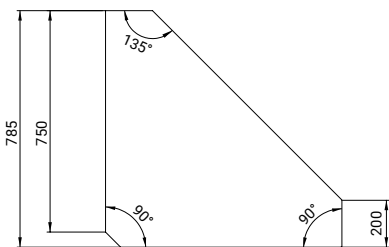


Breite mm	Art.-Nr.	Tiefe 785 mm	
		Abdeckung	Preis (€)
785	<b>CF07115</b>	E1	<b>689 €</b>
785	<b>CF07215</b>	G1	-
785	<b>CF07315</b>	G2	-

### CF 16

#### NEUTRALAUSGABE 90° AUSSENECKMODUL H=880 MM

- wird durch Stecknaht mit anderen Elementen verbunden

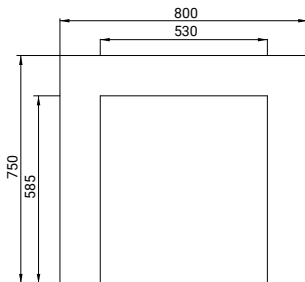


Breite mm	Art.-Nr.	Tiefe 785 mm	
		Abdeckung	Preis (€)
785	<b>CF07116</b>	E1	<b>734 €</b>
785	<b>CF07216</b>	G1	-
785	<b>CF07316</b>	G2	-

### CF 17

#### EINFABRBOX H=880 MM

- für Tablett- und Tellerspender
- wird durch Stecknaht mit anderen Elementen verbunden



Breite mm	Art.-Nr.	Tiefe 750 mm	
		Abdeckung	Preis (€)
800	<b>CF08117</b>	E1	<b>1037 €</b>
800	<b>CF08217</b>	G1	-
800	<b>CF08317</b>	G2	-

### CF 18

#### KASSENSTATION H=880 MM

- inkl. elektr. Anschlüssen
- inkl. Netzwerkanschlussdose
- optional: Unterbau-Schublade
- optional: Rundlochung in der Arbeitsplatte
- wird durch Stecknaht mit anderen Elementen verbunden



Breite mm	Art.-Nr.	Tiefe 750 mm	
		Abdeckung	Preis (€)
800	<b>CF08118</b>	E1	<b>1148 €</b>
800	<b>CF08218</b>	G1	-
800	<b>CF08318</b>	G2	-

**CF 19**

**KASSENSTATION MIT ARBEITSFLÄCHE RECHTS  
H=880 MM**

- inkl. elektr. Anschlüssen
- inkl. Netzwerkanschlussdose
- optional: Unterbau-Schublade
- optional: Rundlochung in der Arbeitsplatte
- wird durch Stecknaht mit anderen Elementen verbunden



Breite mm	Art.-Nr.	Tiefe 750 mm	
		Abdeckung	Preis (€)
1400	<b>CF14119</b>	E1	<b>1176 €</b>
1400	<b>CF14219</b>	G1	-
1400	<b>CF14319</b>	G2	-

**CF 20**

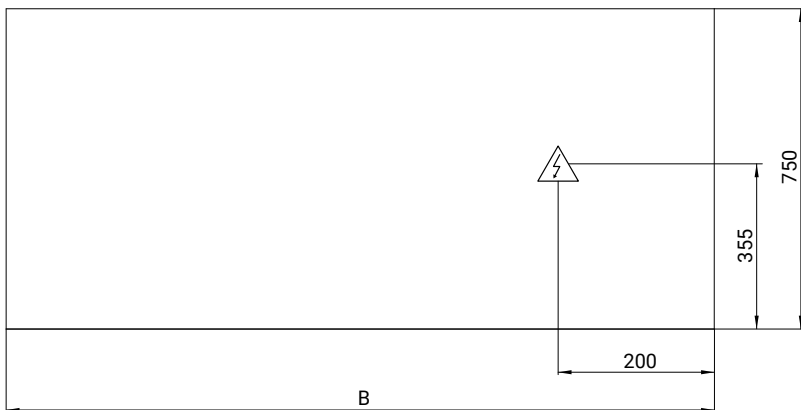
**KASSENSTATION MIT ARBEITSFLÄCHE LINKS  
H=880 MM**

- inkl. elektr. Anschlüssen
- inkl. Netzwerkanschlussdose
- optional: Unterbau-Schublade
- optional: Rundlochung in der Arbeitsplatte
- wird durch Stecknaht mit anderen Elementen verbunden



Breite mm	Art.-Nr.	Tiefe 750 mm	
		Abdeckung	Preis (€)
1400	<b>CF14120</b>	E1	<b>1176 €</b>
1400	<b>CF14220</b>	G1	-
1400	<b>CF14320</b>	G2	-

**ELEKTRISCHER ANSCHLUSS, BODENSEITIG**



Model	Bain-Marie					
	CF09 2xGN 1/1	CF09 3xGN 1/1	CF09 4xGN 1/1	CF10 2xGN 1/1	CF10 3xGN 1/1	CF10 4xGN 1/1
Kabelquerschnitt x (mm²)	3x1.5	3x1.5	3x2.5	3x1.5	3x1.5	3x2.5
Spannung (V)	230	230	230	230	230	230
+ Wärmepatte/LED						
Kabelquerschnitt x (mm²)	3x1.5	5x1.5	5x2.5	3x1.5	5x1.5	5x2.5
Spannung (V)	230	400	400	230	400	400

**Ansicht von oben, untere Kante Bedienerseite**

Speisenausgabesystem

# „Free flow“



26

QR-code scannen  
und Beispieldesign  
entdecken



**FF 01**

**KÜHLTISCH, ZWEITÜRIG  
H=880 MM**

- Ventilator für gleichmäßige Kühlung
- digitale Temperaturanzeige
- Temperaturbereich: +2°C bis +8°C
- mit Staub- und Pollenfilter
- 230 W elektrische Leistung
- Stromversorgung 230 V, 50 Hz
- inkl. zwei Paar Einschubschienen
- inkl. zwei Einlegeböden



Breite mm	Art.-Nr.	Tiefe 750 mm	
		Abdeckung	Preis (€)
1000	<b>FF10101</b>	E1	<b>3832 €</b>
1000	<b>FF10201</b>	G1	-
1000	<b>FF10301</b>	G2	-

**FF 01**

**KÜHLTISCH, DREITÜRIG  
H=880 MM**

- Ventilator für gleichmäßige Kühlung
- digitale Temperaturanzeige
- Temperaturbereich: +2°C bis +8°C
- mit Staub- und Pollenfilter
- 230 W elektrische Leistung
- Stromversorgung 230 V, 50 Hz
- inkl. drei Paar Einschubschienen
- inkl. drei Einlegeböden



Breite mm	Art.-Nr.	Tiefe 750 mm	
		Abdeckung	Preis (€)
1465	<b>FF14101</b>	E1	<b>4534 €</b>
1465	<b>FF14201</b>	G1	-
1465	<b>FF14301</b>	G2	-

**FF 03**

**KÜHLAUFSATZVITRINE MIT ENTNAHMEKLAPPEN  
H=1100 MM**

- Ventilator für gleichmäßige Kühlung
- digitale Temperaturanzeige
- Temperaturbereich: +5°C bis +15°C
- Beleuchtung
- zwei herausnehmbare Einlegeböden aus gehärtetem Glas
- mit Staub- und Pollenfilter
- 400 W elektrische Leistung
- Stromversorgung 230 V, 50 Hz

Schiebetüren auf der Bedienerseite



Entnahmeklappen auf der Kundenseite



Breite mm	Tiefe 600 mm	
	Art.-Nr.	Preis (€)
970	<b>FF09103</b>	<b>4428 €</b>

**FF 03**

**KÜHLAUFSATZVITRINE MIT ENTNAHMEKLAPPEN  
H=1135 MM**

- Ventilator für gleichmäßige Kühlung
- digitale Temperaturanzeige
- Temperaturbereich: +5°C bis +15°C
- Beleuchtung
- zwei herausnehmbare Einlegeböden aus gehärtetem Glas
- mit Staub- und Pollenfilter
- 800 W elektrische Leistung
- Stromversorgung 230 V, 50 Hz

Schiebetüren auf der Bedienerseite



Entnahmeklappen auf der Kundenseite



Breite mm	Tiefe 600 mm	
	Art.-Nr.	Preis (€)
1435	<b>FF14103</b>	<b>5707 €</b>

## 26 Speisenausgabesystem „Free flow“

### FF 04

#### KÜHLAUFSATZVITRINE H=1100 MM

- geschlossenes Glas auf der Kundenseite
- Schiebetüren auf der Bedienerseite
- Kühlwanne auch für Getränke geeignet
- Ventilator für gleichmäßige Kühlung
- digitale Temperaturanzeige
- Temperaturbereich: +5°C bis +15°C
- Beleuchtung
- zwei herausnehmbare Einlegeböden aus gehärtetem Glas
- mit Staub- und Pollenfilter
- 400 W elektrische Leistung
- Stromversorgung 230 V, 50 Hz

Tiefe 600 mm		
Breite mm	Art.-Nr.	Preis (€)
970	<b>FF09104</b>	<b>4259 €</b>

Schiebetüren auf der Bedienerseite



geschlossenes Glas auf der Kundenseite



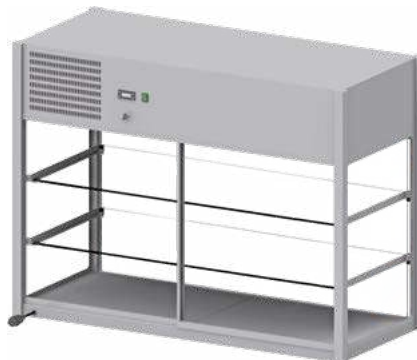
### FF 04

#### KÜHLAUFSATZVITRINE H=1135 MM

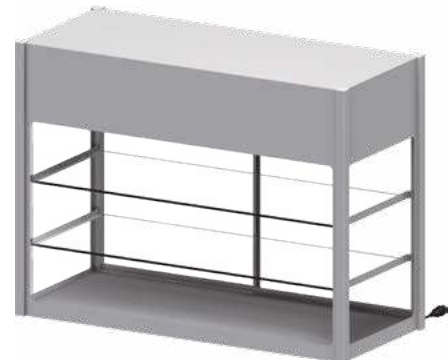
- geschlossenes Glas auf der Kundenseite
- Schiebetüren auf der Bedienerseite
- Kühlwanne auch für Getränke geeignet
- Ventilator für gleichmäßige Kühlung
- digitale Temperaturanzeige
- Temperaturbereich: +5°C bis +15°C
- Beleuchtung
- zwei herausnehmbare Einlegeböden aus gehärtetem Glas
- mit Staub- und Pollenfilter
- 800 W elektrische Leistung
- Stromversorgung 230 V, 50 Hz

Tiefe 600 mm		
Breite mm	Art.-Nr.	Preis (€)
1435	<b>FF14104</b>	<b>5354 €</b>

Schiebetüren auf der Bedienerseite



geschlossenes Glas auf der Kundenseite



### FF 05

#### SALADETTE, ZWEITÜRIG H=880 MM

- geeignet für bis zu 10x GN1/4 (150 mm)
- Ventilator für gleichmäßige Kühlung
- digitale Temperaturanzeige
- Temperaturbereich: +2°C bis +8°C
- mit Staub- und Pollenfilter
- 230 W elektrische Leistung
- Stromversorgung 230 V, 50 Hz
- inkl. zwei Paar Einschubschienen
- inkl. zwei Einlegeböden
- inkl. 2 Zwischenstegen für GN-Behälter, Länge 530 mm
- inkl. 2 Zwischenstegen für GN-Behälter, Länge 325 mm
- inkl. 1 Zwischensteg für GN-Behälter, Länge 165 mm



Tiefe 750 mm			
Breite mm	Art.-Nr.	Abdeckung	Preis (€)
1000	<b>FF10105</b>	E1	<b>3727 €</b>
1000	<b>FF10205</b>	G1	-
1000	<b>FF10305</b>	G2	-

### FF 05

#### SALADETTE, DREITÜRIG H=880 MM

- geeignet für bis zu 16x GN1/4 (150 mm)
- Ventilator für gleichmäßige Kühlung
- digitale Temperaturanzeige
- Temperaturbereich: +2°C bis +8°C
- mit Staub- und Pollenfilter
- 330 W elektrische Leistung
- Stromversorgung 230 V, 50 Hz
- inkl. drei Paar Einschubschienen
- inkl. drei Einlegeböden
- inkl. 3 Zwischenstegen für GN-Behälter, Länge 530 mm
- inkl. 4 Zwischenstegen für GN-Behälter, Länge 325 mm



Tiefe 750 mm			
Breite mm	Art.-Nr.	Abdeckung	Preis (€)
1465	<b>FF14105</b>	E1	<b>4528 €</b>
1465	<b>FF14205</b>	G1	-
1465	<b>FF14305</b>	G2	-

**FF 06**

**GETRÄNKE-KÜHLTISCH, ZWEITÜRIG  
H=880 MM**

- Ventilator für gleichmäßige Kühlung
- digitale Temperaturanzeige
- Temperaturbereich: +2°C bis +8°C
- mit Staub- und Pollenfilter
- 230 W elektrische Leistung
- Stromversorgung 230 V, 50 Hz
- inkl. zwei Paar Einschubschienen
- inkl. zwei Einlegeböden
- mit drei gelochten Einlegeböden



Breite mm	Art.-Nr.	Tiefe 750 mm	
		Abdeckung	Preis (€)
1000	<b>FF10106</b>	E1	<b>4151 €</b>
1000	<b>FF10206</b>	G1	-
1000	<b>FF10306</b>	G2	-

**FF 06**

**GETRÄNKE-KÜHLTISCH, DREITÜRIG  
H=880 MM**

- Ventilator für gleichmäßige Kühlung
- digitale Temperaturanzeige
- Temperaturbereich: +2°C bis +8°C
- mit Staub- und Pollenfilter
- 330 W elektrische Leistung
- Stromversorgung 230 V, 50 Hz
- inkl. drei Paar Einschubschienen
- inkl. drei Einlegeböden
- mit gelochten Einlegeböden



Breite mm	Art.-Nr.	Tiefe 750 mm	
		Abdeckung	Preis (€)
1465	<b>FF14106</b>	E1	<b>4872 €</b>
1465	<b>FF14206</b>	G1	-
1465	<b>FF14306</b>	G2	-

**FF 07**

**KÜHLTISCH MIT KÜHLPLATTE, ZWEITÜRIG  
H=880 MM**

- Ventilator für gleichmäßige Kühlung
- digitale Temperaturanzeige
- Temperaturbereich: +2°C bis +8°C
- mit Staub- und Pollenfilter
- 230 W elektrische Leistung
- Stromversorgung 230 V, 50 Hz
- inkl. zwei Paar Einschubschienen
- inkl. zwei Einlegeböden



Breite mm	Art.-Nr.	Tiefe 750 mm	
		Abdeckung	Preis (€)
1000	<b>FF10107</b>	E1	<b>3967 €</b>
1000	<b>FF10207</b>	G1	-
1000	<b>FF10307</b>	G2	-

**FF 07**

**KÜHLTISCH MIT KÜHLPLATTE, DREITÜRIG  
H=880 MM**

- Ventilator für gleichmäßige Kühlung
- digitale Temperaturanzeige
- Temperaturbereich: +2°C bis +8°C
- mit Staub- und Pollenfilter
- 330 W elektrische Leistung
- Stromversorgung 230 V, 50 Hz
- inkl. drei Paar Einschubschienen
- inkl. drei Einlegeböden



Breite mm	Art.-Nr.	Tiefe 750 mm	
		Abdeckung	Preis (€)
1465	<b>FF14107</b>	E1	<b>4746 €</b>
1465	<b>FF14207</b>	G1	-
1465	<b>FF14307</b>	G2	-

## 26 Speisenausgabesystem „Free flow“

### FF 08

#### BAIN-MARIE-STATION MIT EINEM BECKEN 2XGN 1/1 H=880 MM

- geeignet für GN-Behälter bis 200 mm Höhe
- Zu- und Ablauf über 3/4"
- inkl. Druckminderer
- Temperaturbereich: +30°C bis +95°C
- 1600 W elektrische Leistung
- Stromversorgung 230 V, 50 Hz
- inkl. 1 Zwischensteg für GN-Behälter, Länge 530 mm
- inkl. 2 Zwischenstegen für GN-Behälter, Länge 325 mm



Breite mm	Art.-Nr.	Tiefe 750 mm	
		Abdeckung	Preis (€)
799	<b>FF08108</b>	E1	<b>2171 €</b>
799	<b>FF08208</b>	G1	-
799	<b>FF08308</b>	G2	-

### FF 08

#### BAIN-MARIE-STATION MIT EINEM BECKEN 3XGN 1/1 H=880 MM

- geeignet für GN-Behälter bis 200 mm Höhe
- Zu- und Ablauf über 3/4"
- inkl. Druckminderer
- Temperaturbereich: +30°C bis +95°C
- 2400 W elektrische Leistung
- Stromversorgung 230 V, 50 Hz
- inkl. 2 Zwischensteg für GN-Behälter, Länge 530 mm
- inkl. 3 Zwischenstegen für GN-Behälter, Länge 325 mm



Breite mm	Art.-Nr.	Tiefe 750 mm	
		Abdeckung	Preis (€)
1132	<b>FF11108</b>	E1	<b>2443 €</b>
1132	<b>FF11208</b>	G1	-
1132	<b>FF11308</b>	G2	-

### FF 08

#### BAIN-MARIE-STATION MIT EINEM BECKEN 4XGN 1/1 H=880 MM

- geeignet für GN-Behälter bis 200 mm Höhe
- Zu- und Ablauf über 3/4"
- inkl. Druckminderer
- Temperaturbereich: +30°C bis +95°C
- 3200 W elektrische Leistung
- Stromversorgung 230 V, 50 Hz
- inkl. 3 Zwischensteg für GN-Behälter, Länge 530 mm
- inkl. 4 Zwischenstegen für GN-Behälter, Länge 325 mm



Breite mm	Art.-Nr.	Tiefe 750 mm	
		Abdeckung	Preis (€)
1465	<b>FF14108</b>	E1	<b>2732 €</b>
1465	<b>FF14208</b>	G1	-
1465	<b>FF14308</b>	G2	-

### FF 09

#### BAIN-MARIE-STATION 2X GN1/1-BECKEN H=880 MM

- geeignet für GN-Behälter bis 200 mm Höhe
- Zu- und Ablauf über 3/4"
- inkl. Druckminderer
- Temperaturbereich: +30°C bis +95°C
- 1600 W elektrische Leistung
- Stromversorgung 230 V, 50 Hz
- inkl. 2 Zwischenstegen für GN-Behälter, Länge 325 mm



Breite mm	Art.-Nr.	Tiefe 750 mm	
		Abdeckung	Preis (€)
799	<b>FF08109</b>	E1	<b>2566 €</b>
799	<b>FF08209</b>	G1	-
799	<b>FF08309</b>	G2	-

**FF 09**

**BAIN-MARIE-STATION 3X GN1/1-BECKEN  
H=880 MM**

- geeignet für GN-Behälter bis 200 mm Höhe
- Zu- und Ablauf über 3/4"
- inkl. Druckminderer
- Temperaturbereich: +30°C bis +95°C
- 2400 W elektrische Leistung
- Stromversorgung 230 V, 50 Hz
- inkl. 3 Zwischenstegen für GN-Behälter, Länge 325 mm



Breite mm	Art.-Nr.	Tiefe 750 mm	
		Abdeckung	Preis (€)
1132	<b>FF11109</b>	E1	<b>3271 €</b>
1132	<b>FF11209</b>	G1	-
1132	<b>FF11309</b>	G2	-

**FF 09**

**BAIN-MARIE-STATION MIT EINEM BECKEN 4XGN 1/1  
H=880 MM**

- geeignet für GN-Behälter bis 200 mm Höhe
- Zu- und Ablauf über 3/4"
- inkl. Druckminderer
- Temperaturbereich: +30°C bis +95°C
- 3200 W elektrische Leistung
- Stromversorgung 230 V, 50 Hz
- inkl. 4 Zwischenstegen für GN-Behälter, Länge 325 mm



Breite mm	Art.-Nr.	Tiefe 750 mm	
		Abdeckung	Preis (€)
1465	<b>FF14109</b>	E1	<b>3926 €</b>
1465	<b>FF14209</b>	G1	-
1465	<b>FF14309</b>	G2	-

**FF 10**

**BAIN-MARIE-STATION MIT EINEM BECKEN  
2XGN 1/1 UND FLÜGELTÜREN  
H=880 MM**

- geeignet für GN-Behälter bis 200 mm Höhe
- Zu- und Ablauf über 3/4"
- inkl. Druckminderer
- Temperaturbereich: +30°C bis +95°C
- 1600 W elektrische Leistung
- Stromversorgung 230 V, 50 Hz
- inkl. 1 Zwischensteg für GN-Behälter, Länge 530 mm
- inkl. 2 Zwischenstegen für GN-Behälter, Länge 325 mm



Breite mm	Art.-Nr.	Tiefe 750 mm	
		Abdeckung	Preis (€)
799	<b>FF08110</b>	E1	<b>2448 €</b>
799	<b>FF08210</b>	G1	-
799	<b>FF08310</b>	G2	-

**FF 11**

**BAIN-MARIE-STATION MIT EINEM BECKEN  
3XGN 1/1 UND SCHIEBETÜREN  
H=880 MM**

- geeignet für GN-Behälter bis 200 mm Höhe
- Zu- und Ablauf über 3/4"
- inkl. Druckminderer
- Temperaturbereich: +30°C bis +95°C
- 2400 W elektrische Leistung
- Stromversorgung 230 V, 50 Hz
- inkl. 2 Zwischenstegen für GN-Behälter, Länge 530 mm
- inkl. 3 Zwischenstegen für GN-Behälter, Länge 325 mm



Breite mm	Art.-Nr.	Tiefe 750 mm	
		Abdeckung	Preis (€)
1132	<b>FF11111</b>	E1	<b>2814 €</b>
1132	<b>FF11211</b>	G1	-
1132	<b>FF11311</b>	G2	-

## 26 Speisenausgabesystem „Free flow“

### FF 11

#### BAIN-MARIE-STATION MIT EINEM BECKEN 4XGN 1/1 UND SCHIEBETÜREN H=880 MM

- geeignet für GN-Behälter bis 200 mm Höhe
- Zu- und Ablauf über 3/4"
- inkl. Druckminderer
- Temperaturbereich: +30°C bis +95°C
- 3200 W elektrische Leistung
- Stromversorgung 230 V, 50 Hz
- inkl. 3 Zwischensteg für GN-Behälter, Länge 530 mm
- inkl. 4 Zwischenstegen für GN-Behälter, Länge 325 mm



Breite mm	Art.-Nr.	Tiefe 750 mm	
		Abdeckung	Preis (€)
1465	<b>FF14111</b>	E1	<b>3193 €</b>
1465	<b>FF14211</b>	G1	-
1465	<b>FF14311</b>	G2	-

### FF 12

#### BAIN-MARIE-STATION 2X GN1/1-BECKEN, MIT FLÜGELTÜREN H=880 MM

- geeignet für GN-Behälter bis 200 mm Höhe
- Zu- und Ablauf über 3/4"
- inkl. Druckminderer
- Temperaturbereich: +30°C bis +95°C
- 1600 W elektrische Leistung
- Stromversorgung 230 V, 50 Hz
- inkl. 2 Zwischenstegen für GN-Behälter, Länge 325 mm



Breite mm	Art.-Nr.	Tiefe 750 mm	
		Abdeckung	Preis (€)
799	<b>FF08112</b>	E1	<b>2842 €</b>
799	<b>FF08212</b>	G1	-
799	<b>FF08312</b>	G2	-

### FF 13

#### BAIN-MARIE-STATION 3X GN1/1-BECKEN, MIT SCHIEBETÜREN H=880 MM

- geeignet für GN-Behälter bis 200 mm Höhe
- Zu- und Ablauf über 3/4"
- inkl. Druckminderer
- Temperaturbereich: +30°C bis +95°C
- 2400 W elektrische Leistung
- Stromversorgung 230 V, 50 Hz
- inkl. 2 Zwischenstegen für GN-Behälter, Länge 325 mm



Breite mm	Art.-Nr.	Tiefe 750 mm	
		Abdeckung	Preis (€)
1132	<b>FF11113</b>	E1	<b>3645 €</b>
1132	<b>FF11213</b>	G1	-
1132	<b>FF11313</b>	G2	-

### FF 13

#### BAIN-MARIE-STATION 4X GN1/1-BECKEN, MIT SCHIEBETÜREN H=880 MM

- geeignet für GN-Behälter bis 200 mm Höhe
- Zu- und Ablauf über 3/4"
- inkl. Druckminderer
- Temperaturbereich: +30°C bis +95°C
- 3200 W elektrische Leistung
- Stromversorgung 230 V, 50 Hz
- inkl. 4 Zwischenstegen für GN-Behälter, Länge 325 mm



Breite mm	Art.-Nr.	Tiefe 750 mm	
		Abdeckung	Preis (€)
1465	<b>FF14113</b>	E1	<b>4388 €</b>
1465	<b>FF14213</b>	G1	-
1465	<b>FF14313</b>	G2	-

**FF 14**

**BAIN-MARIE-STATION MIT EINEM BECKEN 2XGN 1/1, WÄRMESCHRANK UND FLÜGELTÜREN H=880 MM**

- geeignet für GN-Behälter bis 200 mm Höhe
- Zu- und Ablauf über 3/4"
- inkl. Druckminderer
- Temperaturbereich Bain-Marie: +30°C bis +95°C
- Temperaturbereich Wärmeschrank: +30°C bis +70°C (Regler hinter rechter Tür)
- Bain-Marie 1600 W elektrische Leistung
- Wärmeschrank 1600 W elektrische Leistung
- Stromversorgung: 2x 230 V, 50 Hz
- inkl. 1 Zwischensteg für GN-Behälter, Länge 530 mm
- inkl. 2 Zwischenstegen für GN-Behälter, Länge 325 mm



Breite mm	Art.-Nr.	Tiefe 750 mm	
		Abdeckung	Preis (€)
799	<b>FF08114</b>	E1	<b>3148 €</b>
799	<b>FF08214</b>	G1	-
799	<b>FF08314</b>	G2	-

**FF 15**

**BAIN-MARIE-STATION MIT EINEM BECKEN 3XGN 1/1, WÄRMESCHRANK UND SCHIEBETÜREN H=880 MM**

- geeignet für GN-Behälter bis 200 mm Höhe
- Zu- und Ablauf über 3/4"
- inkl. Druckminderer
- Temperaturbereich Bain-Marie: +30°C bis +95°C
- Temperaturbereich Wärmeschrank: +30°C bis +70°C (Regler hinter rechter Tür)
- Bain-Marie 2400 W elektrische Leistung
- Wärmeschrank 1600 W elektrische Leistung
- Stromversorgung: 2x 230 V, 50 Hz
- inkl. 2 Zwischenstegen für GN-Behälter, Länge 530 mm
- inkl. 3 Zwischenstegen für GN-Behälter, Länge 325 mm



Breite mm	Art.-Nr.	Tiefe 750 mm	
		Abdeckung	Preis (€)
1132	<b>FF11115</b>	E1	<b>3450 €</b>
1132	<b>FF11215</b>	G1	-
1132	<b>FF11315</b>	G2	-

**FF 15**

**BAIN-MARIE-STATION MIT EINEM BECKEN 4XGN 1/1, WÄRMESCHRANK UND SCHIEBETÜREN H=880 MM**

- geeignet für GN-Behälter bis 200 mm Höhe
- Zu- und Ablauf über 3/4"
- inkl. Druckminderer
- Temperaturbereich Bain-Marie: +30°C bis +95°C
- Temperaturbereich Wärmeschrank: +30°C bis +70°C (Regler hinter rechter Tür)
- Bain-Marie 3600 W elektrische Leistung
- Wärmeschrank 1600 W elektrische Leistung
- Stromversorgung: 2x 230 V, 50 Hz
- inkl. 3 Zwischenstegen für GN-Behälter, Länge 530 mm
- inkl. 4 Zwischenstegen für GN-Behälter, Länge 325 mm



Breite mm	Art.-Nr.	Tiefe 750 mm	
		Abdeckung	Preis (€)
1465	<b>FF14115</b>	E1	<b>3872 €</b>
1465	<b>FF14215</b>	G1	-
1465	<b>FF14315</b>	G2	-

**FF 16**

**BAIN-MARIE-STATION 2X GN1/1-BECKEN, MIT WÄRMESCHRANK UND FLÜGELTÜREN H=880 MM**

- geeignet für GN-Behälter bis 200 mm Höhe
- Zu- und Ablauf über 3/4"
- inkl. Druckminderer
- Temperaturbereich Bain-Marie: +30°C bis +95°C
- Temperaturbereich Wärmeschrank: +30°C bis +70°C (Regler hinter rechter Tür)
- Bain-Marie 1600 W elektrische Leistung
- Wärmeschrank 1600 W elektrische Leistung
- Stromversorgung: 2x 230 V, 50 Hz
- inkl. 2 Zwischenstegen für GN-Behälter, Länge 325 mm



Breite mm	Art.-Nr.	Tiefe 750 mm	
		Abdeckung	Preis (€)
799	<b>FF08116</b>	E1	<b>3543 €</b>
799	<b>FF08216</b>	G1	-
799	<b>FF08316</b>	G2	-

## 26 Speisenausgabesystem „Free flow“

### FF 17

#### BAIN-MARIE-STATION 3X GN/1-BECKEN, MIT WÄRMESCHRANK UND SCHIEBETÜREN H=880 MM

- geeignet für GN-Behälter bis 200 mm Höhe
- Zu- und Ablauf über 3/4"
- inkl. Druckminderer
- Temperaturbereich Bain-Marie: +30°C bis +95°C
- Temperaturbereich Wärmeschrank: +30°C bis +70°C (Regler hinter rechter Tür)
- Bain-Marie 2400 W elektrische Leistung
- Wärmeschrank 1600 W elektrische Leistung
- Stromversorgung: 2x 230 V, 50 Hz
- inkl. 3 Zwischenstegen für GN-Behälter, Länge 325 mm



Breite mm	Art.-Nr.	Tiefe 750 mm	
		Abdeckung	Preis (€)
1132	<b>FF11117</b>	E1	<b>4278 €</b>
1132	<b>FF11217</b>	G1	-
1132	<b>FF11317</b>	G2	-

### FF 17

#### BAIN-MARIE-STATION 4X GN/1-BECKEN, MIT WÄRMESCHRANK UND SCHIEBETÜREN H=880 MM

- geeignet für GN-Behälter bis 200 mm Höhe
- Zu- und Ablauf über 3/4"
- inkl. Druckminderer
- Temperaturbereich Bain-Marie: +30°C bis +95°C
- Temperaturbereich Wärmeschrank: +30°C bis +70°C (Regler hinter rechter Tür)
- Bain-Marie 3200 W elektrische Leistung
- Wärmeschrank 1600 W elektrische Leistung
- Stromversorgung: 2x 230 V, 50 Hz
- inkl. 4 Zwischenstegen für GN-Behälter, Länge 325 mm



Breite mm	Art.-Nr.	Tiefe 750 mm	
		Abdeckung	Preis (€)
1465	<b>FF14117</b>	E1	<b>5121 €</b>
1465	<b>FF14217</b>	G1	-
1465	<b>FF14317</b>	G2	-

### FF 18

#### WÄRMESCHRANK MIT SCHIEBETÜREN H=880 MM

- Schrankinnenraum mit einem gelochten, höhenverstellbaren Einlegeboden
- Temperaturbereich Wärmeschrank: +30°C bis +70°C
- Leistung bei Schränken mit B < 1300 mm Leistung: 1600 Watt
- Leistung bei Schränken mit B > 1300 mm Leistung: 2000 Watt
- Stromversorgung 230 V, 50 Hz



Breite mm	Art.-Nr.	Tiefe 750 mm	
		Abdeckung	Preis (€)
1000	<b>FF10118</b>	E1	<b>2261 €</b>
1100	<b>FF11118</b>	E1	<b>2342 €</b>
1200	<b>FF12118</b>	E1	<b>2425 €</b>
1300	<b>FF13118</b>	E1	<b>2503 €</b>
1400	<b>FF14118</b>	E1	<b>2593 €</b>
1500	<b>FF15118</b>	E1	<b>2671 €</b>
1000	<b>FF10218</b>	G1	-
1100	<b>FF11218</b>	G1	-
1200	<b>FF12218</b>	G1	-
1300	<b>FF13218</b>	G1	-
1400	<b>FF14218</b>	G1	-
1500	<b>FF15218</b>	G1	-
1000	<b>FF10318</b>	G2	-
1100	<b>FF11318</b>	G2	-
1200	<b>FF12318</b>	G2	-
1300	<b>FF13318</b>	G2	-
1400	<b>FF14318</b>	G2	-
1500	<b>FF15318</b>	G2	-

### FF 19

#### WÄRMESCHRANK MIT EINER WÄRMEPLATTE AUS GRANIT H=880 MM

- Schrankinnenraum mit einem gelochten, höhenverstellbaren Einlegeboden
- Temperaturbereich Wärmeschrank: +30°C bis +70°C
- Tiefe der Wärmeplatten: 510 mm
- Temperaturbereich der Wärmeplatten: +30°C bis +85°C
- Leistung bei Schränken mit B < 1300 mm Leistung: 1600 Watt
- Leistung bei Schränken mit B > 1300 mm Leistung: 2000 Watt
- Stromversorgung 2x 230 V, 50 Hz



Breite mm	Art.-Nr.	Tiefe 750 mm		
		Abdeckung	Leistung W	Preis (€)
799	<b>FF08119</b>	E1	3600	<b>2928 €</b>
1132	<b>FF11119</b>	E1	4400	<b>3404 €</b>
1465	<b>FF14119</b>	E1	5600	<b>3839 €</b>
799	<b>FF08219</b>	G1	3600	-
1132	<b>FF11219</b>	G1	4400	-
1465	<b>FF14219</b>	G1	5600	-
799	<b>FF08319</b>	G2	3600	-
1132	<b>FF11319</b>	G2	4400	-
1465	<b>FF14319</b>	G2	5600	-

**FF 20**

**WARMAUSGABE MIT EINER WÄRMEPLATTE AUS GRANIT UND OFFENEM UNTERSCHRANK  
H=880 MM**

- Schrankinnenraum mit einem höhenverstellbaren Einlegeboden
- Tiefe der Wärmeplatten: 510 mm
- Temperaturbereich der Wärmeplatte: +30°C bis +85°C
- Stromversorgung 230 V, 50 Hz



Breite mm	Art.-Nr.	Tiefe 750 mm			Preis (€)
		Abdeckung	Leistung W		
799	<b>FF08120</b>	E1	1600		<b>2171 €</b>
1132	<b>FF11120</b>	E1	2400		<b>2537 €</b>
1465	<b>FF14120</b>	E1	3200		<b>2892 €</b>
799	<b>FF08220</b>	G1	1600		-
1132	<b>FF11220</b>	G1	2400		-
1465	<b>FF14220</b>	G1	3200		-
799	<b>FF08320</b>	G2	1600		-
1132	<b>FF11320</b>	G2	2400		-
1465	<b>FF14320</b>	G2	3200		-

**FF 21**

**WARMAUSGABE MIT WÄRMEPLATTEN AUS GLASKERAMIK UND OFFENEM UNTERSCHRANK  
H=880 MM**

- Schrankinnenraum mit einem höhenverstellbaren Einlegeboden
- Wärmeplatten mit Glaskeramik-Abdeckungen
- Tiefe der Wärmeplatten: 500 mm
- Wärmeplatten einzeln steuerbar
- Temperaturbereich der Wärmeplatten: +30°C bis +95°C
- pro Platte 150 W elektrische Leistung

Breite mm	Art.-Nr.	Tiefe 750 mm			Preis (€)
		Abdeckung	Plattenanzahl	Leistung W	
799	<b>FF08121</b>	E1	2	300	<b>2424 €</b>
1132	<b>FF11121</b>	E1	3	450	<b>3135 €</b>
1465	<b>FF14121</b>	E1	4	600	<b>3729 €</b>
799	<b>FF08221</b>	G1	2	300	-
1132	<b>FF11221</b>	G1	3	450	-
1465	<b>FF14221</b>	G1	4	600	-
799	<b>FF08321</b>	G2	2	300	-
1132	<b>FF11321</b>	G2	3	450	-
1465	<b>FF14321</b>	G2	4	600	-



**FF 22**

**NEUTRALAUSGABE MIT OFFENEM UNTERSCHRANK  
H=880 MM**

- Schrankinnenraum mit einem höhenverstellbaren Einlegeboden



Breite mm	Abdeckung E1 Tiefe 750 mm		Abdeckung G1 Tiefe 750 mm		Abdeckung G2 Tiefe 750 mm	
	Art.-Nr.	Preis (€)	Art.-Nr.	Preis (€)	Art.-Nr.	Preis (€)
500	<b>FF05122</b>	<b>846 €</b>	<b>FF05222</b>	-	<b>FF05322</b>	-
600	<b>FF06122</b>	<b>911 €</b>	<b>FF06222</b>	-	<b>FF06322</b>	-
700	<b>FF07122</b>	<b>967 €</b>	<b>FF07222</b>	-	<b>FF07322</b>	-
800	<b>FF08122</b>	<b>1029 €</b>	<b>FF08222</b>	-	<b>FF08322</b>	-
900	<b>FF09122</b>	<b>1096 €</b>	<b>FF09222</b>	-	<b>FF09322</b>	-
1000	<b>FF10122</b>	<b>1151 €</b>	<b>FF10222</b>	-	<b>FF10322</b>	-
1100	<b>FF11122</b>	<b>1213 €</b>	<b>FF11222</b>	-	<b>FF11322</b>	-
1200	<b>FF12122</b>	<b>1268 €</b>	<b>FF12222</b>	-	<b>FF12322</b>	-
1300	<b>FF13122</b>	<b>1324 €</b>	<b>FF13222</b>	-	<b>FF13322</b>	-
1400	<b>FF14122</b>	<b>1395 €</b>	<b>FF14222</b>	-	<b>FF14322</b>	-
1500	<b>FF15122</b>	<b>1452 €</b>	<b>FF15222</b>	-	<b>FF15322</b>	-

## 26 Speisenausgabesystem „Free flow“

### FF 23

#### NEUTRALAUSGABE MIT FLÜGELTÜR H=880 MM

- Schrankinnenraum mit einem höhenverstellbaren Einlegeboden
- Scharniere an der rechten Seite



Breite mm	Art.-Nr.	Tiefe 750 mm	
		Abdeckung	Preis (€)
500	<b>FF05123</b>	E1	<b>995 €</b>
600	<b>FF06123</b>	E1	<b>1104 €</b>
500	<b>FF05223</b>	G1	-
600	<b>FF06223</b>	G1	-
500	<b>FF05323</b>	G2	-
600	<b>FF06323</b>	G2	-

### FF 23

#### NEUTRALAUSGABE MIT FLÜGELTÜREN H=880 MM

- Schrankinnenraum mit einem höhenverstellbaren Einlegeboden



Breite mm	Art.-Nr.	Tiefe 750 mm	
		Abdeckung	Preis (€)
700	<b>FF07123</b>	E1	<b>1190 €</b>
800	<b>FF08123</b>	E1	<b>1306 €</b>
900	<b>FF09123</b>	E1	<b>1384 €</b>
700	<b>FF07223</b>	G1	-
800	<b>FF08223</b>	G1	-
900	<b>FF09223</b>	G1	-
700	<b>FF07323</b>	G2	-
800	<b>FF08323</b>	G2	-
900	<b>FF09323</b>	G2	-

### FF 24

#### NEUTRALAUSGABE MIT SCHIEBETÜREN H=880 MM

- Schrankinnenraum mit einem höhenverstellbaren Einlegeboden

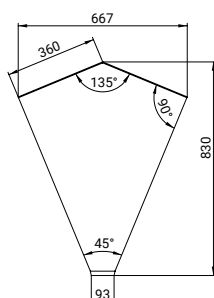


Breite mm	Art.-Nr.	Tiefe 750 mm	
		Abdeckung	Preis (€)
900	<b>FF09124</b>	E1	<b>1233 €</b>
1000	<b>FF10124</b>	E1	<b>1395 €</b>
1100	<b>FF11124</b>	E1	<b>1479 €</b>
1200	<b>FF12124</b>	E1	<b>1551 €</b>
1300	<b>FF13124</b>	E1	<b>1629 €</b>
1400	<b>FF14124</b>	E1	<b>1708 €</b>
1500	<b>FF15124</b>	E1	<b>1785 €</b>
900	<b>FF09224</b>	G1	-
1000	<b>FF10224</b>	G1	-
1100	<b>FF11224</b>	G1	-
1200	<b>FF12224</b>	G1	-
1300	<b>FF13224</b>	G1	-
1400	<b>FF14224</b>	G1	-
1500	<b>FF15224</b>	G1	-
900	<b>FF09324</b>	G2	-
1000	<b>FF10324</b>	G2	-
1100	<b>FF11324</b>	G2	-
1200	<b>FF12324</b>	G2	-
1300	<b>FF13324</b>	G2	-
1400	<b>FF14324</b>	G2	-
1500	<b>FF15324</b>	G2	-

### FF 25

#### INNENECKMODUL 45° MIT OFFENEM H=880 MM

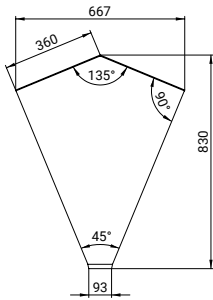
- Schrankinnenraum mit einem höhenverstellbaren Einlegeboden



Breite mm	Art.-Nr.	Tiefe 830 mm	
		Abdeckung	Preis (€)
667	<b>FF06125</b>	E1	<b>1138 €</b>
667	<b>FF06225</b>	G1	-
667	<b>FF06325</b>	G2	-

**FF 26**

**AUSSENECKMODUL 45° MIT GESCHLOSSEM UNTERSCHRANK  
H=880 MM**

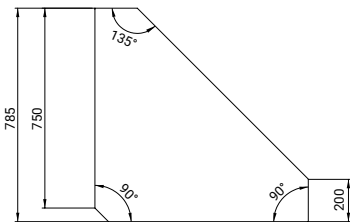


Breite mm	Art.-Nr.	Tiefe 830 mm	
		Abdeckung	Preis (€)
667	<b>FF06126</b>	E1	<b>1103 €</b>
667	<b>FF06226</b>	G1	-
667	<b>FF06326</b>	G2	-

**FF 27**

**INNENECKMODUL 90° MIT OFFENEM UNTERSCHRANK  
H=880 MM**

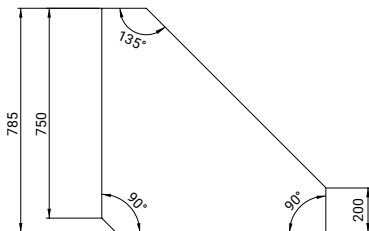
- Schrankinnenraum mit einem höhenverstellbaren Einlegeboden



Breite mm	Art.-Nr.	Tiefe 785 mm	
		Abdeckung	Preis (€)
785	<b>FF07127</b>	E1	<b>1270 €</b>
785	<b>FF07227</b>	G1	-
785	<b>FF07327</b>	G2	-

**FF 28**

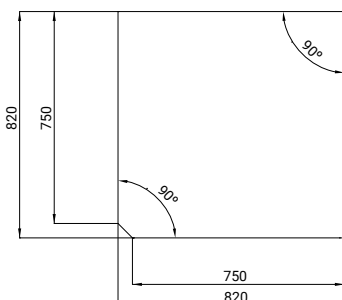
**AUSSENECKMODUL 90° MIT GESCHLOSSEM UNTERSCHRANK**



Breite mm	Art.-Nr.	Tiefe 785 mm	
		Abdeckung	Preis (€)
785	<b>FF07128</b>	E1	<b>1215 €</b>
785	<b>FF07228</b>	G1	-
785	<b>FF07328</b>	G2	-

**FF 29**

**ECKTISCH 90°  
H=880 MM**



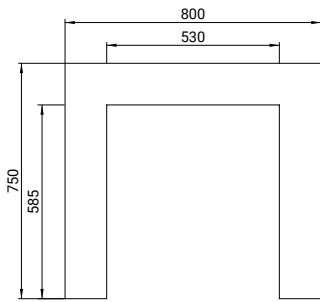
Breite mm	Art.-Nr.	Tiefe 820 mm	
		Abdeckung	Preis (€)
820	<b>FF07129</b>	E1	<b>1020 €</b>
820	<b>FF07229</b>	G1	-
820	<b>FF07329</b>	G2	-

## 26 Speisenausgabesystem „Free flow“

### FF 30

#### EINFAHRBOX H=880 MM

- für Tablett- und Tellerspender



Breite mm	Art.-Nr.	Tiefe 750 mm	
		Abdeckung	Preis (€)
800	<b>FF08130</b>	E1	<b>1204 €</b>
800	<b>FF08230</b>	G1	-
800	<b>FF08330</b>	G2	-

### FF 32

#### KASSENSTATION H=880 MM

- inkl. elektr. Anschlüssen
- inkl. Netzwerkanschlussdose
- optional: Unterbau-Schublade
- optional: Rundlochung in der Arbeitsplatte



Breite mm	Art.-Nr.	Tiefe 750 mm	
		Abdeckung	Preis (€)
800	<b>FF08132</b>	E1	<b>1358 €</b>
800	<b>FF08232</b>	G1	-
800	<b>FF08332</b>	G2	-

### FF 33

#### KASSENSTATION, ARBEITSBEREICH LINKS H=880 MM

- inkl. elektr. Anschlüssen
- inkl. Netzwerkanschlussdose
- optional: Unterbau-Schublade
- optional: Rundlochung in der Arbeitsplatte



Breite mm	Art.-Nr.	Tiefe 750 mm	
		Abdeckung	Preis (€)
1400	<b>FF14133</b>	E1	<b>1454 €</b>
1400	<b>FF14233</b>	G1	-
1400	<b>FF14333</b>	G2	-

### FF 34

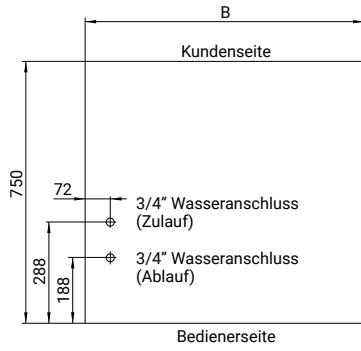
#### KASSENSTATION, ARBEITSBEREICH RECHTS H=880 MM

- inkl. elektr. Anschlüssen
- inkl. Netzwerkanschlussdose
- optional: Unterbau-Schublade
- optional: Rundlochung in der Arbeitsplatte



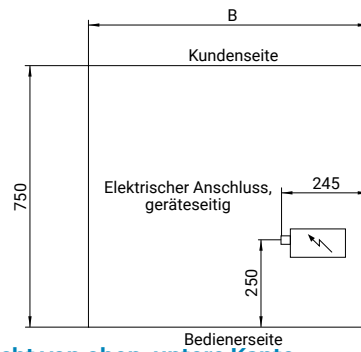
Breite mm	Art.-Nr.	Tiefe 750 mm	
		Abdeckung	Preis (€)
1400	<b>FF14134</b>	E1	<b>1454 €</b>
1400	<b>FF14234</b>	G1	-
1400	<b>FF14334</b>	G2	-

WASSERZU- UND ABLAUF



Ansicht von oben, untere Kante Bedienerseite

ELEKTRISCHE ANSCHLÜSSE



Ansicht von oben, untere Kante Bedienerseite

Model	Bain-Marie						Bain-Marie mit Wärmeschrank					
	ST212	ST213	ST214	ST215	ST216	ST217	ST224	ST225	ST226	ST227	ST228	ST229
Kabelquerschnitt x (mm²)	3x1.5	3x1.5	3x2.5	3x1.5	3x1.5	3x2.5	3x2.5	5x1.5	5x2.5	3x2.5	5x1.5	5x2.5
Spannung (V)	230	230	230	230	230	230	230	400	400	230	400	400

Kabelquerschnitt x (mm²)	+ Wärmepatte/LED											
	3x1.5	5x1.5	5x2.5	3x1.5	5x1.5	5x2.5	5x1.5	5x1.5	5x2.5	5x1.5	5x1.5	5x2.5
Spannung (V)	230	400	400	230	400	400	400	400	400	400	400	400



**Speisenausgabesystem**

**„Drop-in“**



**27**

**DI 01**

**EISWANNE 2x GN 1/1**  
**H=15/210 MM**

- isoliert
- inkl. 1/2" Ablaufventil
- mit zwei gelochten Einlegeböden
- aus hochwertigem Edelstahl

Breite mm	Art-Nr.	Tiefe 620 mm	
		Abdeckung	Preis (€)
830	<b>DI08101</b>	E1	<b>802 €</b>



**DI 01**

**EISWANNE 3x GN 1/1**  
**H=15/210 MM**

- isoliert
- inkl. 1/2" Ablaufventil
- mit drei gelochten Einlegeböden
- aus hochwertigem Edelstahl

Breite mm	Art-Nr.	Tiefe 620 mm	
		Abdeckung	Preis (€)
1155	<b>DI11101</b>	E1	<b>882 €</b>



**DI 01**

**EISWANNE 4x GN 1/1**  
**H=15/210 MM**

- isoliert
- inkl. 1/2" Ablaufventil
- mit vier gelochten Einlegeböden
- aus hochwertigem Edelstahl

Breite mm	Art-Nr.	Tiefe 620 mm	
		Abdeckung	Preis (€)
1480	<b>DI14101</b>	E1	<b>987 €</b>



## 27 Speisenausgabesystem „Drop-in“

### DI 02

#### KÜHLWANNE 1x GN 1/1 H=15/510 MM

- statische Kühlung
- isoliert
- digitale Temperaturanzeige
- Temperaturbereich: +2°C bis +8°C
- mit Staub- und Pollenfilter
- geeignet für GN-Behälter bis 150 mm Höhe
- 230 W elektrische Leistung
- Stromversorgung 230 V, 50 Hz
- aus hochwertigem Edelstahl



Breite mm	Art.-Nr.	Tiefe 620 mm	
		Abdeckung	Preis (€)
505	<b>DI05102</b>	E1	<b>2027 €</b>

### DI 02

#### KÜHLWANNE 2x GN 1/1 H=15/510 MM

- statische Kühlung
- isoliert
- digitale Temperaturanzeige
- Temperaturbereich: +2°C bis +8°C
- mit Staub- und Pollenfilter
- geeignet für GN-Behälter bis 150 mm Höhe
- 230 W elektrische Leistung
- Stromversorgung 230 V, 50 Hz
- inkl. 1 Zwischensteg für GN-Behälter, Länge 530 mm
- inkl. 2 Zwischenstegen für GN-Behälter, Länge 325 mm
- aus hochwertigem Edelstahl



Breite mm	Art.-Nr.	Tiefe 620 mm	
		Abdeckung	Preis (€)
830	<b>DI08102</b>	E1	<b>2209 €</b>

### DI 02

#### KÜHLWANNE 3x GN 1/1 H=15/510 MM

- statische Kühlung
- isoliert
- digitale Temperaturanzeige
- Temperaturbereich: +2°C bis +8°C
- mit Staub- und Pollenfilter
- geeignet für GN-Behälter bis 150 mm Höhe
- 230 W elektrische Leistung
- Stromversorgung 230 V, 50 Hz
- inkl. 2 Zwischenstegen für GN-Behälter, Länge 530 mm
- inkl. 3 Zwischenstegen für GN-Behälter, Länge 325 mm
- aus hochwertigem Edelstahl



Breite mm	Art.-Nr.	Tiefe 620 mm	
		Abdeckung	Preis (€)
1150	<b>DI11102</b>	E1	<b>2370 €</b>

### DI 02

#### KÜHLWANNE 4x GN 1/1 H=15/510 MM

- statische Kühlung
- isoliert
- digitale Temperaturanzeige
- Temperaturbereich: +2°C bis +8°C
- mit Staub- und Pollenfilter
- geeignet für GN-Behälter bis 150 mm Höhe
- 230 W elektrische Leistung
- Stromversorgung 230 V, 50 Hz
- inkl. 3 Zwischenstegen für GN-Behälter, Länge 530 mm
- inkl. 4 Zwischenstegen für GN-Behälter, Länge 325 mm
- aus hochwertigem Edelstahl



Breite mm	Art.-Nr.	Tiefe 620 mm	
		Abdeckung	Preis (€)
1480	<b>DI14102</b>	E1	<b>2493 €</b>

**DI 03**

**GETRÄNKE-KÜHLWANNE 1x GN 1/1  
H=15/510 MM**

- statische Kühlung
- isoliert
- digitale Temperaturanzeige
- Temperaturbereich: +6°C bis +8°C
- mit Staub- und Pollenfilter
- mit zwei gelochten Einlegeböden
- 230 W elektrische Leistung
- Stromversorgung 230 V, 50 Hz
- aus hochwertigem Edelstahl



Breite mm	Art.-Nr.	Tiefe 620 mm	
		Abdeckung	Preis (€)
505	<b>DI05103</b>	E1	2065 €

**DI 03**

**GETRÄNKE-KÜHLWANNE 2x GN 1/1  
H=15/510 MM**

- statische Kühlung
- isoliert
- digitale Temperaturanzeige
- Temperaturbereich: +6°C bis +8°C
- mit Staub- und Pollenfilter
- mit zwei gelochten Einlegeböden
- 230 W elektrische Leistung
- Stromversorgung 230 V, 50 Hz
- aus hochwertigem Edelstahl



Breite mm	Art.-Nr.	Tiefe 620 mm	
		Abdeckung	Preis (€)
830	<b>DI08103</b>	E1	2332 €

**DI 03**

**GETRÄNKE-KÜHLWANNE 3x GN 1/1  
H=15/510 MM**

- statische Kühlung
- isoliert
- digitale Temperaturanzeige
- Temperaturbereich: +6°C bis +8°C
- mit Staub- und Pollenfilter
- mit drei gelochten Einlegeböden
- 230 W elektrische Leistung
- Stromversorgung 230 V, 50 Hz
- aus hochwertigem Edelstahl



Breite mm	Art.-Nr.	Tiefe 620 mm	
		Abdeckung	Preis (€)
1155	<b>DI11103</b>	E1	2531 €

**DI 03**

**GETRÄNKE-KÜHLWANNE 4x GN 1/1  
H=15/510 MM**

- statische Kühlung
- isoliert
- digitale Temperaturanzeige
- Temperaturbereich: +6°C bis +8°C
- mit Staub- und Pollenfilter
- mit vier gelochten Einlegeböden
- 230 W elektrische Leistung
- Stromversorgung 230 V, 50 Hz
- aus hochwertigem Edelstahl



Breite mm	Art.-Nr.	Tiefe 620 mm	
		Abdeckung	Preis (€)
1480	<b>DI14103</b>	E1	2703 €

## 27 Speisenausgabesystem „Drop-in“

### DI 04

#### KÜHLPLATTE 1x GN 1/1 H=15/440 MM

- statische Kühlung
- isoliert
- digitale Temperaturanzeige
- Temperaturbereich: +2°C bis +8°C
- mit Staub- und Pollenfilter
- 230 W elektrische Leistung
- Stromversorgung 230 V, 50 Hz
- aus hochwertigem Edelstahl



Breite mm	Art.-Nr.	Tiefe 620 mm	
		Abdeckung	Preis (€)
505	<b>DI05104</b>	E1	1861 €

### DI 04

#### KÜHLPLATTE 2x GN 1/1 H=15/440 MM

- statische Kühlung
- isoliert
- digitale Temperaturanzeige
- Temperaturbereich: +2°C bis +8°C
- mit Staub- und Pollenfilter
- 230 W elektrische Leistung
- Stromversorgung 230 V, 50 Hz
- aus hochwertigem Edelstahl



Breite mm	Art.-Nr.	Tiefe 620 mm	
		Abdeckung	Preis (€)
830	<b>DI07104</b>	E1	1928 €

### DI 04

#### KÜHLPLATTE 3x GN 1/1 H=15/440 MM

- statische Kühlung
- isoliert
- digitale Temperaturanzeige
- Temperaturbereich: +2°C bis +8°C
- mit Staub- und Pollenfilter
- 230 W elektrische Leistung
- Stromversorgung 230 V, 50 Hz
- aus hochwertigem Edelstahl



Breite mm	Art.-Nr.	Tiefe 620 mm	
		Abdeckung	Preis (€)
1155	<b>DI09104</b>	E1	1982 €

### DI 04

#### KÜHLPLATTE 4x GN 1/1 H=15/440 MM

- statische Kühlung
- isoliert
- digitale Temperaturanzeige
- Temperaturbereich: +2°C bis +8°C
- mit Staub- und Pollenfilter
- 230 W elektrische Leistung
- Stromversorgung 230 V, 50 Hz
- aus hochwertigem Edelstahl



Breite mm	Art.-Nr.	Tiefe 620 mm	
		Abdeckung	Preis (€)
1480	<b>DI11104</b>	E1	2093 €

**DI 05**

**SELBSTBEDIENUNGSVITRINE UND KÜHLWANNE  
H=810/1355 MM**

- sechs Entnahmeklappen auf der Kundenseite
- Schiebetüren auf der Bedienerseite
- Kühlwanne auch für Getränke geeignet
- Ventilator für gleichmäßige Kühlung
- digitale Temperaturanzeige
- Temperaturbereich: +6°C bis +12°C
- Beleuchtung
- zwei herausnehmbare Einlegeböden aus gehärtetem Glas
- mit Staub- und Pollenfilter
- 400 W elektrische Leistung
- Stromversorgung 230 V, 50 Hz



Breite mm	Tiefe 620 mm	
	Art.-Nr.	Preis (€)
1155	<b>DI11105</b>	<b>6956 €</b>

**DI 05**

**SELBSTBEDIENUNGSVITRINE UND KÜHLWANNE  
H=810/1415 MM**

- sechs Entnahmeklappen auf der Kundenseite
- Schiebetüren auf der Bedienerseite
- Kühlwanne auch für Getränke geeignet
- Ventilator für gleichmäßige Kühlung
- digitale Temperaturanzeige
- Temperaturbereich: +6°C bis +12°C
- Beleuchtung
- zwei herausnehmbare Einlegeböden aus gehärtetem Glas
- mit Staub- und Pollenfilter
- 800 W elektrische Leistung
- Stromversorgung 230 V, 50 Hz



Breite mm	Tiefe 620 mm	
	Art.-Nr.	Preis (€)
1440	<b>DI14105</b>	<b>7313 €</b>

**DI 06**

**AUSGABEVITRINE UND KÜHLWANNE  
H=810/1355 MM**

- geschlossenes Glas auf der Kundenseite
- Schiebetüren auf der Bedienerseite
- Kühlwanne auch für Getränke geeignet
- Ventilator für gleichmäßige Kühlung
- digitale Temperaturanzeige
- Temperaturbereich: +6°C bis +12°C
- Beleuchtung
- zwei herausnehmbare Einlegeböden aus gehärtetem Glas
- mit Staub- und Pollenfilter
- 400 W elektrische Leistung
- Stromversorgung 230 V, 50 Hz



Breite mm	Tiefe 620 mm	
	Art.-Nr.	Preis (€)
1155	<b>DI11106</b>	<b>6850 €</b>

**DI 06**

**AUSGABEVITRINE UND KÜHLWANNE  
H=810/1415 MM**

- geschlossenes Glas auf der Kundenseite
- Schiebetüren auf der Bedienerseite
- Kühlwanne auch für Getränke geeignet
- Ventilator für gleichmäßige Kühlung
- digitale Temperaturanzeige
- Temperaturbereich: +6°C bis +12°C
- Beleuchtung
- zwei herausnehmbare Einlegeböden aus gehärtetem Glas
- mit Staub- und Pollenfilter
- 800 W elektrische Leistung
- Stromversorgung 230 V, 50 Hz



Breite mm	Tiefe 620 mm	
	Art.-Nr.	Preis (€)
1440	<b>DI14106</b>	<b>7156 €</b>

## 27 Speisenausgabesystem „Drop-in“

### DI 07

#### WÄRMEPLATTE AUS GRANIT 1x GN 1/1 H=15/390 MM

- Tiefe der Wärmeplatten: 510 mm
- Temperaturbereich der Wärmeplatte: +30°C bis +85°C
- 800 W elektrische Leistung
- aus hochwertigem Edelstahl



Breite mm	Art.-Nr.	Tiefe 620 mm	
		Abdeckung	Preis (€)
505	<b>DI05107</b>	E1	753 €

### DI 07

#### WÄRMEPLATTE AUS GRANIT 2x GN 1/1 H=15/390 MM

- Tiefe der Wärmeplatten: 510 mm
- Temperaturbereich der Wärmeplatte: +30°C bis +85°C
- 1600 W elektrische Leistung
- aus hochwertigem Edelstahl



Breite mm	Art.-Nr.	Tiefe 620 mm	
		Abdeckung	Preis (€)
830	<b>DI08107</b>	E1	876 €

### DI 07

#### WÄRMEPLATTE AUS GRANIT 3x GN 1/1 H=15/390 MM

- Tiefe der Wärmeplatten: 510 mm
- Temperaturbereich der Wärmeplatte: +30°C bis +85°C
- 2400 W elektrische Leistung
- aus hochwertigem Edelstahl



Breite mm	Art.-Nr.	Tiefe 620 mm	
		Abdeckung	Preis (€)
1155	<b>DI11107</b>	E1	982 €

### DI 07

#### WÄRMEPLATTE AUS GRANIT 4x GN1/1 H=15/390 MM

- Tiefe der Wärmeplatten: 510 mm
- Temperaturbereich der Wärmeplatte: +30°C bis +85°C
- 3200 W elektrische Leistung
- aus hochwertigem Edelstahl



Breite mm	Art.-Nr.	Tiefe 620 mm	
		Abdeckung	Preis (€)
1480	<b>DI14107</b>	E1	1350 €

**DI 08**

**GLASKERAMIK-WÄRMEPLATTE 1x GN 1/1  
H=15/390 MM**

- Wärmeplatte mit Glaskeramik-Abdeckungen
- Tiefe der Wärmeplatte: 500 mm
- Temperaturbereich der Wärmeplatte: +30°C bis +95°C
- 150 W elektrische Leistung
- aus hochwertigem Edelstahl



Breite mm	Art.-Nr.	Tiefe 620 mm	
		Abdeckung	Preis (€)
505	<b>DI05108</b>	E1	<b>1382 €</b>

**DI 08**

**GLASKERAMIK-WÄRMEPLATTE 2x GN 1/1  
H=15/390 MM**

- Wärmeplatten mit Glaskeramik-Abdeckungen
- Tiefe der Wärmeplatten: 500 mm
- Wärmeplatten einzeln steuerbar
- Temperaturbereich der Wärmeplatten: +30°C bis +95°C
- 300 W elektrische Leistung



Breite mm	Art.-Nr.	Tiefe 620 mm	
		Abdeckung	Preis (€)
830	<b>DI08108</b>	E1	<b>1843 €</b>

**DI 08**

**GLASKERAMIK-WÄRMEPLATTE 3x GN 1/1  
H=15/390 MM**

- Wärmeplatten mit Glaskeramik-Abdeckungen
- Tiefe der Wärmeplatten: 500 mm
- Wärmeplatten einzeln steuerbar
- Temperaturbereich der Wärmeplatten: +30°C bis +95°C
- 450 W elektrische Leistung
- aus hochwertigem Edelstahl



Breite mm	Art.-Nr.	Tiefe 620 mm	
		Abdeckung	Preis (€)
1155	<b>DI11108</b>	E1	<b>2357 €</b>

**DI 08**

**GLASKERAMIK-WÄRMEPLATTE 4x GN1/1  
H=15/390 MM**

- Wärmeplatten mit Glaskeramik-Abdeckungen
- Tiefe der Wärmeplatten: 500 mm
- Wärmeplatten einzeln steuerbar
- Temperaturbereich der Wärmeplatten: +30°C bis +95°C
- 600 W elektrische Leistung



Breite mm	Art.-Nr.	Tiefe 620 mm	
		Abdeckung	Preis (€)
1480	<b>DI14108</b>	E1	<b>2809 €</b>

## 27 Speisenausgabesystem „Drop-in“

### DI 09

#### BAIN-MARIE-BECKEN 1x GN 1/1 H=15/390 MM

- geeignet für GN-Behälter bis 200 mm Höhe
- manuelles Befüllen und Ablassen des Wassers
- Temperaturbereich: +30°C bis +95°C
- 800 W elektrische Leistung
- aus hochwertigem Edelstahl



Breite mm	Art.-Nr.	Tiefe 620 mm	
		Abdeckung	Preis (€)
505	<b>DI05109</b>	E1	<b>1107 €</b>

### DI 09

#### BAIN-MARIE-BECKEN 2x GN 1/1 H=15/390 MM

- geeignet für GN-Behälter bis 200 mm Höhe
- manuelles Befüllen und Ablassen des Wassers
- Temperaturbereich: +30°C bis +95°C
- 1600 W elektrische Leistung
- inkl. 1 Zwischensteg für GN-Behälter, Länge 530 mm
- inkl. 2 Zwischenstegen für GN-Behälter, Länge 325 mm



Breite mm	Art.-Nr.	Tiefe 620 mm	
		Abdeckung	Preis (€)
830	<b>DI08109</b>	E1	<b>1316 €</b>

### DI 09

#### BAIN-MARIE-BECKEN 3x GN 1/1 H=15/390 MM

- geeignet für GN-Behälter bis 200 mm Höhe
- manuelles Befüllen und Ablassen des Wassers
- Temperaturbereich: +30°C bis +95°C
- 2400 W elektrische Leistung
- inkl. 2 Zwischenstegen für GN-Behälter, Länge 530 mm
- inkl. 3 Zwischenstegen für GN-Behälter, Länge 325 mm



Breite mm	Art.-Nr.	Tiefe 620 mm	
		Abdeckung	Preis (€)
1155	<b>DI11109</b>	E1	<b>1431 €</b>

### DI 09

#### BAIN-MARIE-BECKEN 4x GN 1/1 H=15/390 MM

- geeignet für GN-Behälter bis 200 mm Höhe
- manuelles Befüllen und Ablassen des Wassers
- Temperaturbereich: +30°C bis +95°C
- 3200 W elektrische Leistung
- inkl. 3 Zwischenstegen für GN-Behälter, Länge 530 mm
- inkl. 4 Zwischenstegen für GN-Behälter, Länge 325 mm



Breite mm	Art.-Nr.	Tiefe 620 mm	
		Abdeckung	Preis (€)
1480	<b>DI14109</b>	E1	<b>1560 €</b>

**DI 10**

**BAIN-MARIE 2x GN/1 EINZELBECKEN  
H=15/390 MM**

- geeignet für GN-Behälter bis 200 mm Höhe
- manuelles Befüllen und Ablassen des Wassers
- Temperaturbereich: +30°C bis +95°C
- 1600 W elektrische Leistung
- inkl. 2 Zwischenstegen für GN-Behälter, Länge 325 mm

Breite mm	Art.-Nr.	Tiefe 620 mm	
		Abdeckung	Preis (€)
830	<b>DI08110</b>	E1	<b>1591 €</b>



**DI 10**

**BAIN-MARIE 3x GN/1 EINZELBECKEN  
H=15/390 MM**

- geeignet für GN-Behälter bis 200 mm Höhe
- manuelles Befüllen und Ablassen des Wassers
- Temperaturbereich: +30°C bis +95°C
- 2400 W elektrische Leistung
- inkl. 3 Zwischenstegen für GN-Behälter, Länge 325 mm

Breite mm	Art.-Nr.	Tiefe 620 mm	
		Abdeckung	Preis (€)
1155	<b>DI11110</b>	E1	<b>2093 €</b>



**DI 10**

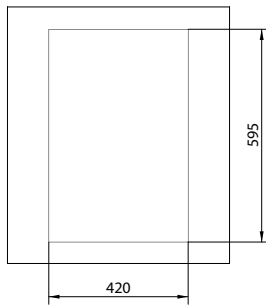
**BAIN-MARIE 4x GN/1 EINZELBECKEN  
H=15/390 MM**

- geeignet für GN-Behälter bis 200 mm Höhe
- manuelles Befüllen und Ablassen des Wassers
- Temperaturbereich: +30°C bis +95°C
- 3200 W elektrische Leistung
- inkl. 4 Zwischenstegen für GN-Behälter, Länge 325 mm

Breite mm	Art.-Nr.	Tiefe 620 mm	
		Abdeckung	Preis (€)
1480	<b>DI14110</b>	E1	<b>2599 €</b>

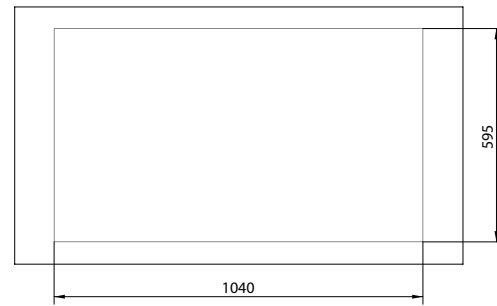


AUSSCHNITTMASSE FÜR MODULGRÖSSE 505x620 MM



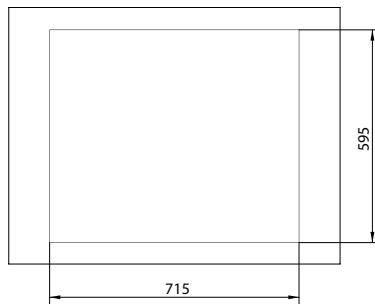
Draufsicht

AUSSCHNITTMASSE FÜR MODULGRÖSSE 1155x620 MM



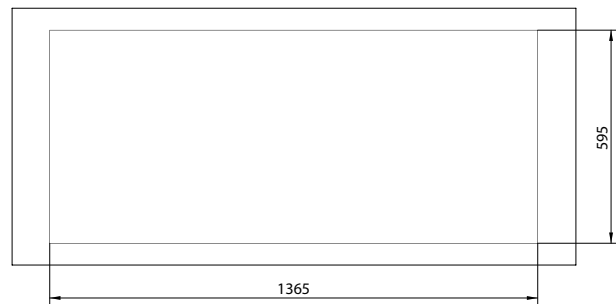
Draufsicht

AUSSCHNITTMASSE FÜR MODULGRÖSSE 830x620 MM



Draufsicht

AUSSCHNITTMASSE FÜR MODULGRÖSSE 1480x620 MM

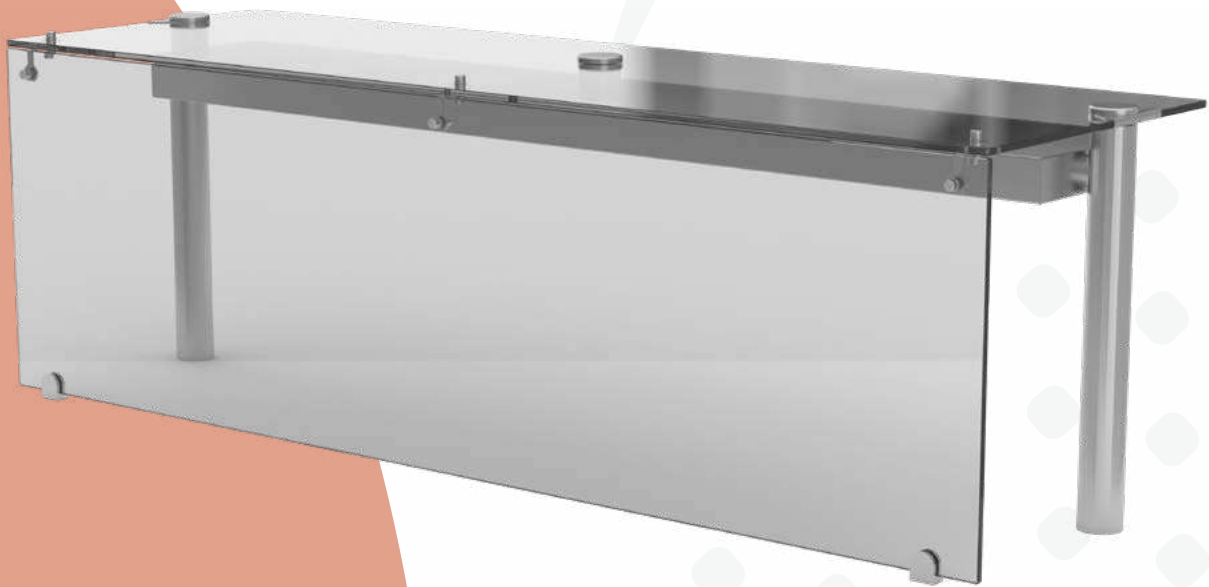


Draufsicht



**Speisenausgabesystem**

# Zubehör

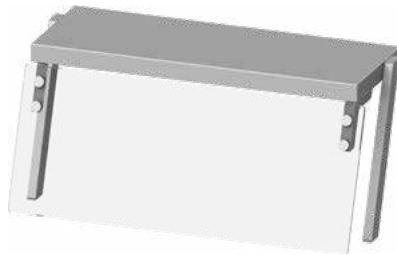


**28**

### ZS 01

#### AUFSATZBORD MIT GLAS-HUSTENSCHUTZ H=450 MM

- Hustenschutz aus Hartglas
- Seitenschutz (optional)
- Aufsatzbord aus Edelstahl

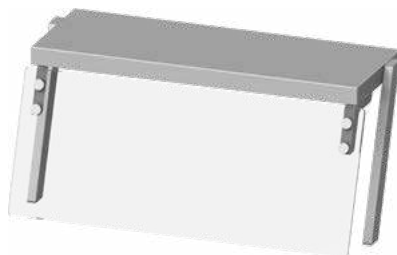


Breite mm	Art.-Nr.	Tiefe 450 mm		Preis (€)
		Geeignete Modulgrößen mm		
434	<b>ZS04101</b>	505x620		<b>461 €</b>
767	<b>ZS07101</b>	799x750 830x620 920x750		<b>475 €</b>
968	<b>ZS09101</b>	1000x750		<b>487 €</b>
1100	<b>ZS11101</b>	1132x750 1155x620 1245x750		<b>504 €</b>
1433	<b>ZS14101</b>	1465x750 1480x620 1570x750		<b>572 €</b>

### ZS 02

#### AUFSATZBORD MIT GLAS-HUSTENSCHUTZ UND WÄRMELAMPE H=450 MM

- Hustenschutz aus Hartglas
- Seitenschutz (optional)
- Aufsatzbord aus Edelstahl
- Netzschalter rechts (Bedienerseitig)
- Netzteil rechts herausgeführt (Bedienerseitig)
- Stromversorgung 230 V, 50 Hz

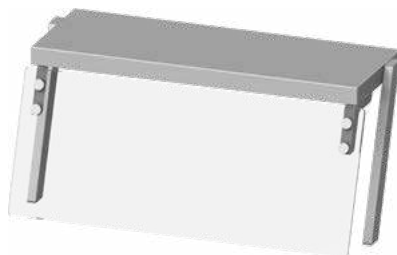


Breite mm	Art.-Nr.	Tiefe 450 mm		Preis (€)
		Geeignete Modulgrößen mm	Leistung W	
434	<b>ZS04102</b>	505x620	300	<b>718 €</b>
767	<b>ZS07102</b>	799x750 830x620 920x750	600	<b>862 €</b>
968	<b>ZS09102</b>	1000x750	600	<b>995 €</b>
1100	<b>ZS11102</b>	1132x750 1155x620 1245x750	900	<b>1102 €</b>
1433	<b>ZS14102</b>	1465x750 1480x620 1570x750	900	<b>1298 €</b>

### ZS 03

#### AUFSATZBORD MIT GLAS-HUSTENSCHUTZ UND BELEUCHTUNG H=450 MM

- Hustenschutz aus Hartglas
- Seitenschutz (optional)
- Aufsatzbord aus Edelstahl
- LED-Beleuchtung mit warmweißen Licht
- Netzschalter rechts (Bedienerseitig)
- Netzteil rechts herausgeführt (Bedienerseitig)
- Stromversorgung 230 V, 50 Hz



Breite mm	Art.-Nr.	Tiefe 450 mm		Preis (€)
		Geeignete Modulgrößen mm	Leistung W	
434	<b>ZS04103</b>	505x620	11	<b>598 €</b>
767	<b>ZS07103</b>	799x750 830x620 920x750	19	<b>615 €</b>
968	<b>ZS09103</b>	1000x750	25	<b>633 €</b>
1100	<b>ZS11103</b>	1132x750 1155x620 1245x750	27	<b>648 €</b>
1433	<b>ZS14103</b>	1465x750 1480x620 1570x750	38	<b>794 €</b>

### ZS 04

#### DOPPEL-AUFSATZBORD MIT GLAS-HUSTENSCHUTZ H=700 MM

- Hustenschutz aus Hartglas
- Seitenschutz (optional)
- Aufsatzbord aus Edelstahl



Breite mm	Art.-Nr.	Tiefe 540 mm		Preis (€)
		Geeignete Modulgrößen mm		
434	<b>ZS04104</b>	505x620		<b>556 €</b>
767	<b>ZS07104</b>	799x750 830x620 920x750		<b>621 €</b>
968	<b>ZS09104</b>	1000x750		<b>660 €</b>
1100	<b>ZS11104</b>	1132x750 1155x620 1245x750		<b>723 €</b>
1433	<b>ZS14104</b>	1465x750 1480x620 1570x750		<b>767 €</b>

**ZS 05**

**DOPPEL-AUFSATZBORD MIT GLAS-HUSTENSCHUTZ UND WÄRMELAMPE  
H=700 MM**

- Hustenschutz aus Hartglas
- Seitenschutz (optional)
- Aufsatzbord aus Edelstahl
- Netzschalter rechts (Bedienerseitig)
- Netzteil rechts herausgeführt (Bedienerseitig)
- Stromversorgung 230 V, 50 Hz



Breite mm	Art.-Nr.	Tiefe 540 mm		Preis (€)
		Geeignete Modulgrößen mm	Leistung W	
434	<b>ZS04105</b>	505x620	300	<b>988 €</b>
767	<b>ZS07105</b>	799x750 830x620 920x750	600	<b>1058 €</b>
968	<b>ZS09105</b>	1000x750	600	<b>1153 €</b>
1100	<b>ZS11105</b>	1132x750 1155x620 1245x750	900	<b>1298 €</b>
1433	<b>ZS14105</b>	1465x750 1480x620 1570x750	900	<b>1492 €</b>

**ZS 06**

**DOPPEL-AUFSATZBORD MIT GLAS-HUSTENSCHUTZ UND WÄRMELAMPE  
H=700 MM**

- Hustenschutz aus Hartglas
- Seitenschutz (optional)
- Aufsatzbord aus Edelstahl
- Netzschalter rechts (Bedienerseitig)
- Netzteil rechts herausgeführt (Bedienerseitig)
- Stromversorgung 230 V, 50 Hz

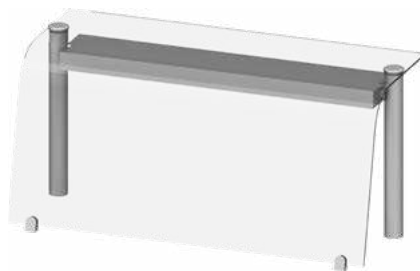


Breite mm	Art.-Nr.	Tiefe 540 mm		Preis (€)
		Geeignete Modulgrößen mm	Leistung W	
434	<b>ZS04106</b>	505x620	11	<b>762 €</b>
767	<b>ZS07106</b>	799x750 830x620 920x750	19	<b>789 €</b>
968	<b>ZS09106</b>	1000x750	25	<b>817 €</b>
1100	<b>ZS11106</b>	1132x750 1155x620 1245x750	27	<b>866 €</b>
1433	<b>ZS14106</b>	1465x750 1480x620 1570x750	38	<b>991 €</b>

**ZS 07**

**GLAS-AUFSATZBORD MIT HUSTENSCHUTZ  
H=450 MM**

- Hustenschutz aus Hartglas
- Seitenschutz (optional)

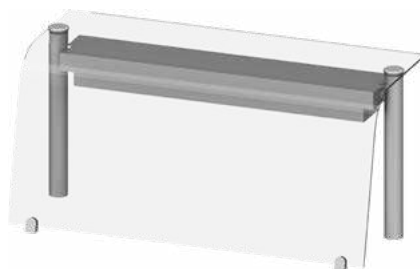


Breite mm	Art.-Nr.	Tiefe 455 mm		Preis (€)
		Geeignete Modulgrößen mm		
790	<b>ZS07107</b>	799x750 830x620 920x750		<b>717 €</b>
990	<b>ZS09107</b>	1000x750		<b>746 €</b>
1122	<b>ZS11107</b>	1132x750 1155x620 1245x750		<b>780 €</b>

**ZS 08**

**GLAS-AUFSATZBORD MIT HUSTENSCHUTZ UND WÄRMELAMPE  
H=450 MM**

- Hustenschutz aus Hartglas
- Seitenschutz (optional)
- Netzschalter rechts (Bedienerseitig)
- Netzteil rechts herausgeführt (Bedienerseitig)
- Stromversorgung 230 V, 50 Hz



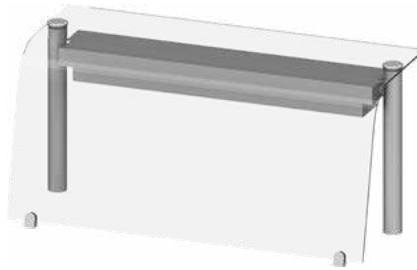
Breite mm	Art.-Nr.	Tiefe 540 mm		Preis (€)
		Geeignete Modulgrößen mm	Leistung W	
790	<b>ZS07108</b>	799x750 830x620 920x750	600	<b>1006 €</b>
990	<b>ZS09108</b>	1000x750	600	<b>1035 €</b>
1122	<b>ZS11108</b>	1132x750 1155x620 1245x750	900	<b>1124 €</b>

## 28 Speisenausgabesystem Zubehör

### ZS 09

#### GLAS-AUFSATZBORD MIT HUSTENSCHUTZ UND BELEUCHTUNG H=450 MM

- Hustenschutz aus Hartglas
- Seitenschutz (optional)
- LED-Beleuchtung mit warmweißen Licht
- Netzschalter rechts (Bedienerseitig)
- Netzteil rechts herausgeführt (Bedienerseitig)
- Stromversorgung 230 V, 50 Hz

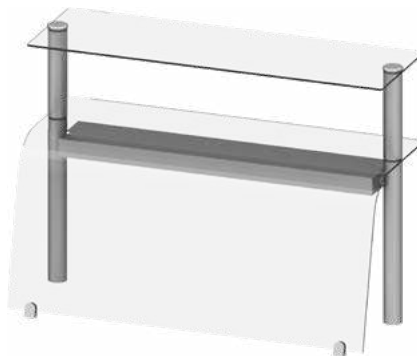


Breite mm	Art.-Nr.	Tiefe 455 mm		Preis (€)
		Geeignete Modulgrößen mm	Leistung W	
790	<b>ZS07109</b>	799x750 830x620 920x750	19	<b>745 €</b>
990	<b>ZS09109</b>	1000x750	25	<b>783 €</b>
1122	<b>ZS11109</b>	1132x750 1155x620 1245x750	27	<b>811 €</b>

### ZS 10

#### DOPPEL-GLAS-AUFSATZBORD MIT HUSTENSCHUTZ H=700 MM

- Hustenschutz aus Hartglas
- Seitenschutz (optional)

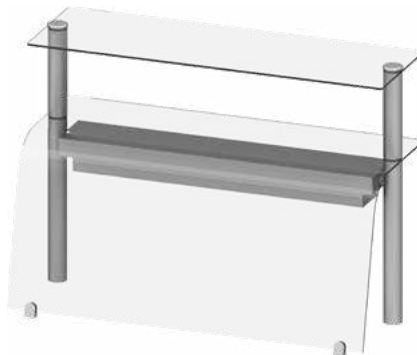


Breite mm	Art.-Nr.	Tiefe 455 mm		Preis (€)
		Geeignete Modulgrößen mm	Leistung W	
790	<b>ZS07110</b>	799x750 830x620 920x750		<b>817 €</b>
990	<b>ZS09110</b>	1000x750		<b>945 €</b>
1122	<b>ZS11110</b>	1132x750 1155x620 1245x750		<b>979 €</b>

### ZS 11

#### DOPPEL-GLAS-AUFSATZBORD MIT HUSTENSCHUTZ UND WÄRMELAMPE H=700 MM

- Hustenschutz aus Hartglas
- Seitenschutz (optional)
- Netzschalter rechts (Bedienerseitig)
- Netzteil rechts herausgeführt (Bedienerseitig)
- Stromversorgung 230 V, 50 Hz

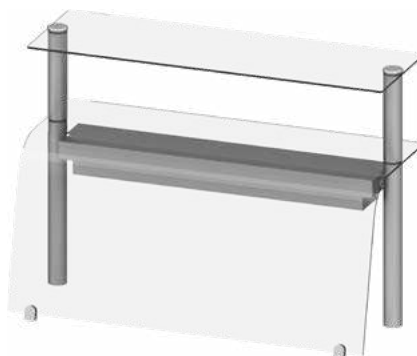


Breite mm	Art.-Nr.	Tiefe 455 mm		Preis (€)
		Geeignete Modulgrößen mm	Leistung W	
790	<b>ZS07111</b>	799x750 830x620 920x750	600	<b>1308 €</b>
990	<b>ZS09111</b>	1000x750	600	<b>1447 €</b>
1122	<b>ZS11111</b>	1132x750 1155x620 1245x750	900	<b>1538 €</b>

### ZS 12

#### DOPPEL-GLAS-AUFSATZBORD MIT HUSTENSCHUTZ BELEUCHTUNG H=700 MM

- Hustenschutz aus Hartglas
- Seitenschutz (optional)
- LED-Beleuchtung mit warmweißen Licht
- Netzschalter rechts (Bedienerseitig)
- Netzteil rechts herausgeführt (Bedienerseitig)
- Stromversorgung 230 V, 50 Hz

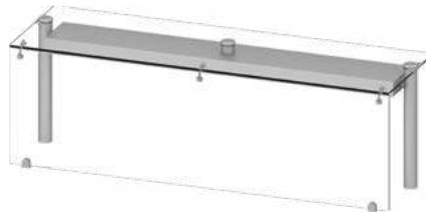


Breite mm	Art.-Nr.	Tiefe 455 mm		Preis (€)
		Geeignete Modulgrößen mm	Leistung W	
790	<b>ZS07112</b>	799x750 830x620 920x750	19	<b>1112 €</b>
990	<b>ZS09112</b>	1000x750	25	<b>1209 €</b>
1122	<b>ZS11112</b>	1132x750 1155x620 1245x750	27	<b>1252 €</b>

**ZS 30**

**GLAS-AUFSATZBOARD „CUBE“ MIT GESCHLOSSENER FRONT  
H=460 MM**

- Hustenschutz aus Hartglas
- Seitenschutz (optional)

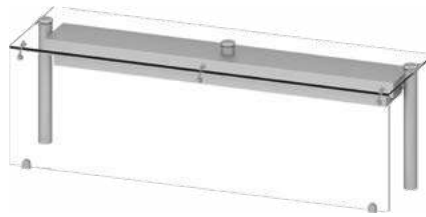


Breite mm	Art.-Nr.	Tiefe 450 mm		Preis (€)
		Geeignete Modulgrößen mm		
790	<b>ZS07130</b>	799x750		<b>718 €</b>
		830x620		
		920x750		
990	<b>ZS09130</b>	1000x750		<b>747 €</b>
1122	<b>ZS11130</b>	1132x750		<b>790 €</b>
		1155x620		
		1245x750		
1456	<b>ZS14130</b>	1465x750 1480x620 1570x750		<b>830 €</b>

**ZS 31**

**GLAS-AUFSATZBOARD „CUBE“ MIT GESCHLOSSENER FRONT  
UND BELEUCHTUNG  
H=460 MM**

- Hustenschutz aus Hartglas
- Seitenschutz (optional)
- LED-Beleuchtung mit warmweißen Licht
- Netzschalter rechts (Bedienerseitig)
- Netzteil rechts herausgeführt (Bedienerseitig)
- Stromversorgung 230 V, 50 Hz

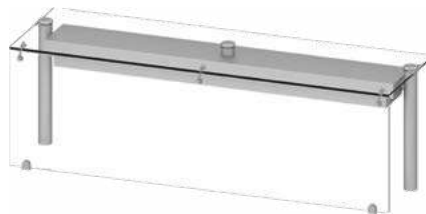


Breite mm	Art.-Nr.	Tiefe 450 mm		Leistung W	Preis (€)
		Geeignete Modulgrößen mm			
790	<b>ZS07131</b>	799x750		19	<b>751 €</b>
		830x620			
		920x750			
990	<b>ZS09131</b>	1000x750		25	<b>788 €</b>
1122	<b>ZS11131</b>	1132x750		27	<b>832 €</b>
		1155x620			
		1245x750			
1456	<b>ZS14131</b>	1465x750 1480x620 1570x750		38	<b>876 €</b>

**ZS 32**

**GLAS-AUFSATZBORD „CUBE“ MIT GESCHLOSSENER FRONT  
UND INFRAROT LICHT-/WÄRMEBRÜCKE  
H=460 MM**

- Hustenschutz aus Hartglas
- Seitenschutz (optional)
- Infrarot Licht-/Wärmebrücke
- Netzschalter rechts (Bedienerseitig)
- Netzteil rechts herausgeführt (Bedienerseitig)
- Stromversorgung 230 V, 50 Hz

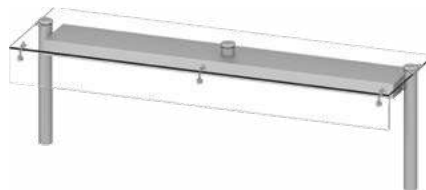


Breite mm	Art.-Nr.	Tiefe 450 mm		Leistung W	Preis (€)
		Geeignete Modulgrößen mm			
790	<b>ZS07132</b>	799x750		600	<b>1032 €</b>
		830x620			
		920x750			
990	<b>ZS09132</b>	1000x750		600	<b>1077 €</b>
1122	<b>ZS11132</b>	1132x750		900	<b>1154 €</b>
		1155x620			
		1245x750			
1456	<b>ZS14132</b>	1465x750 1480x620 1570x750		900	<b>1229 €</b>

**ZS 33**

**GLAS-AUFSATZBOARD „CUBE“ MIT OFFENER FRONT  
H=460 MM**

- Hustenschutz aus Hartglas
- Seitenschutz (optional)

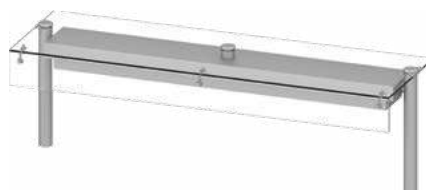


Breite mm	Art.-Nr.	Tiefe 450 mm		Preis (€)
		Geeignete Modulgrößen mm		
790	<b>ZS07133</b>	799x750		<b>688 €</b>
		830x620		
		920x750		
990	<b>ZS09133</b>	1000x750		<b>717 €</b>
1122	<b>ZS11133</b>	1132x750		<b>760 €</b>
		1155x620		
		1245x750		
1456	<b>ZS14133</b>	1465x750 1480x620 1570x750		<b>800 €</b>

**ZS 34**

**GLAS-AUFSATZBOARD „CUBE“ MIT OFFENER FRONT  
UND BELEUCHTUNG  
H=460 MM**

- Hustenschutz aus Hartglas
- Seitenschutz (optional)
- LED-Beleuchtung mit warmweißen Licht
- Netzschalter rechts (Bedienerseitig)
- Netzteil rechts herausgeführt (Bedienerseitig)
- Stromversorgung 230 V, 50 Hz



Breite mm	Art.-Nr.	Tiefe 450 mm		Leistung W	Preis (€)
		Geeignete Modulgrößen mm			
790	<b>ZS07134</b>	799x750		19	<b>720 €</b>
		830x620			
		920x750			
990	<b>ZS09134</b>	1000x750		25	<b>758 €</b>
1122	<b>ZS11134</b>	1132x750		27	<b>801 €</b>
		1155x620			
		1245x750			
1456	<b>ZS14134</b>	1465x750 1480x620 1570x750		38	<b>845 €</b>

### ZS 13

#### BEHEIZBARER TELLERSPENDER, FAHRBAR H=880 MM

- doppelwandiges Gehäuse
- für Teller mit einem Durchmesser von 250-300 mm
- herausnehmbare Tellerröhre zur maschinellen Reinigung
- einfache Einstellung der Federspannung
- Abdeckhaube aus Polycarbonat
- Temperaturbereich: +30°C bis +70°C
- 800 W elektrische Leistung
- Stromversorgung 230 V, 50 Hz



Breite mm	Tiefe 510 mm	
	Art.-Nr.	Preis (€)
550	ZS05113	1439 €

### ZS 13

#### BEHEIZBARER DOPPEL-TELLERSPENDER, FAHRBAR H=880 MM

- doppelwandiges Gehäuse
- für Teller mit einem Durchmesser von 250-300 mm
- herausnehmbare Tellerröhren zur maschinellen Reinigung
- einfache Einstellung der Federspannung
- Abdeckhauben aus Polycarbonat
- Temperaturbereich: +30°C bis +70°C
- 1600 W elektrische Leistung
- Stromversorgung 230 V, 50 Hz



Breite mm	Tiefe 510 mm	
	Art.-Nr.	Preis (€)
1000	ZS10113	2085 €

### ZS 14

#### TELLERSPENDER, FAHRBAR H=880 MM

- doppelwandiges Gehäuse
- für Teller mit einem Durchmesser von 250-300 mm
- herausnehmbare Tellerröhre zur maschinellen Reinigung
- einfache Einstellung der Federspannung
- Abdeckhaube aus Polycarbonat



Breite mm	Tiefe 510 mm	
	Art.-Nr.	Preis (€)
550	ZS05114	1106 €

### ZS 14

#### DOPPEL-TELLERSPENDER, FAHRBAR H=880 MM

- doppelwandiges Gehäuse
- für Teller mit einem Durchmesser von 250-300 mm
- herausnehmbare Tellerröhren zur maschinellen Reinigung
- einfache Einstellung der Federspannung
- Abdeckhauben aus Polycarbonat



Breite mm	Tiefe 510 mm	
	Art.-Nr.	Preis (€)
1000	ZS10114	1475 €

**ZS 15**

**AUFSATZBORD MIT BESTECKKAUSGABE  
H=700 MM**

- zur Montage an Neutralelementen
- zur Aufnahme von 4x GN1/4 Behältern

Breite mm	Tiefe 450 mm	
	Art.-Nr.	Preis (€)
768	<b>ZS07115</b>	<b>596 €</b>



**ZS 16**

**NEUTRALELEMENT MIT AUFSATZBORD  
UND BESTECKKAUSGABE, FAHRBAR  
H=1580 MM**

- zur Aufnahme von 4x GN1/4 Behältern

Breite mm	Tiefe 575 mm	
	Art.-Nr.	Preis (€)
860	<b>ZS08116</b>	<b>1167 €</b>



**ZS 16**

**NEUTRALELEMENT MIT AUFSATZBORD UND BESTECKKAUSGABE,  
FAHRBAR MIT DEKORPLATTEN  
H=1580 MM**

- zur Aufnahme von 4x GN1/4 Behältern
- Farbe der Dekorplatten gemäß Musterkarte (S. 198)

Breite mm	Tiefe 575 mm	
	Art.-Nr.	Preis (€)
860	<b>ZS08216</b>	<b>1251 €</b>



**ZS 17**

**TABLETTSPENDER, FAHRBAR  
H=1050 MM**

- stufenlose Stapelhöhenregulierung
- einstellbare Federspannung
- max. Tablettgröße 580x365 mm

Breite mm	Tiefe 840 mm	
	Art.-Nr.	Preis (€)
470	<b>ZS04117</b>	<b>1385 €</b>



### ZS 18

#### TABLETTRUTSCHE, GERADE H=120 MM

- aus hochwertigem Edelstahl
- Anzahl der Konsolen ist abhängig von den Ausgabeelementen
- Rohrabstand 100 mm
- Rohrdurchmesser 33,7 mm

Breite mm	Tiefe 335 mm	
	Art.-Nr.	Preis (€)
1000	<b>ZS100118</b>	<b>240 €</b>



### ZS 18

#### TABLETTRUTSCHE, GEBOGEN H=450 MM

- aus hochwertigem Edelstahl
- Rohrabstand 100 mm
- Rohrdurchmesser 33,7 mm

Breite mm	Tiefe 335 mm	
	Art.-Nr.	Preis (€)
600	<b>ZS06118</b>	<b>323 €</b>

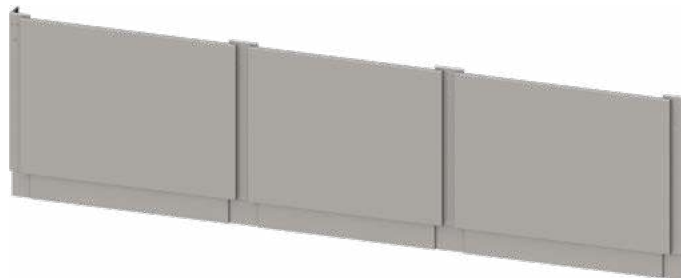


### ZS 19

#### BLENDE AUS EDELSTAHL H=830 MM

- Konstruktions- und Blendenelemente aus Edelstahl (S. 197)
- Dekorpaneele aus Edelstahl
- symmetrische Anordnung der Paneele
- maximale Blendenbreite 1400 mm
- Sockelblende aus Edelstahl H=120 mm

Breite mm	Tiefe 20 mm	
	Art.-Nr.	Preis (€)
1000	<b>tel.</b>	<b>385 €</b>



### ZS 19

#### BLENDE AUS EDELSTAHL MIT DEKORPLATTEN H=830 MM

- Konstruktions- und Blendenelemente aus Edelstahl (S. 197)
- Dekorpaneele aus Laminat
- Optionale Farben des Laminates gemäß Musterkarte (S. 198)
- symmetrische Anordnung der Paneele
- maximale Blendenbreite 1400 mm
- Sockelblende aus Edelstahl H=120 mm

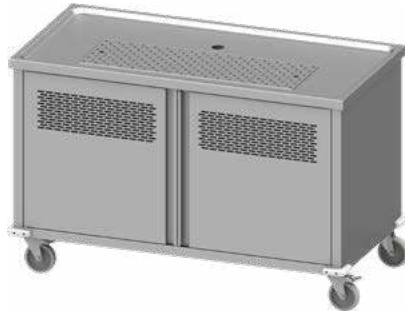
Breite mm	Tiefe 20 mm	
	Art.-Nr.	Preis (€)
1000	<b>tel.</b>	<b>260 €</b>



**BQ 00**

**MOBILE BIERTHEKE AUF HOCHWERTIGEN BLICKLE-ROLLEN  
H=900 MM**

- hergestellt aus rostfreiem, ferritischem Stahl
- für zwei 30-Liter-Fässer und einen Durchlaufkühler
- tiefgezogene Tropfmulde
- herausnehmbare Lochplatte: 900x300 mm (BxT)
- Bohrung für Schanksäule: Durchmesser 50 mm
- umlaufender Wulstrand
- zwei doppelwandige Flügeltüren mit Lüftungsgittern (500x150 mm)
- Magnetschließer
- inkl. GN-Sammelbehälter für Tropfwasser
- Boden mit Lochbohrungen und Kabeldurchführungen in allen Ecken
- robuste Lenkrollen von Blickle, zwei mit Feststeller
- inkl. Wandabweiser
- Lieferung ohne Schanksäule und Hahn



Breite mm	Tiefe 700 mm	
	Art.-Nr.	Preis (€)
1400	<b>BQ14720</b>	<b>3032 €</b>



**FF 35**

**ANFAHRWAND MIT DEKORPLATTEN UND HUSTENSCHUTZ CUBE  
H=1310 MM**

- hergestellt aus rostfreiem, ferritischem Stahl
- Glasaufsatzbord CUBE, dreiseitig geschlossen
- inkl. Dekorplatten, dreiseitig
- passend für Bain-Marie Wagen BM 08 & BM 09



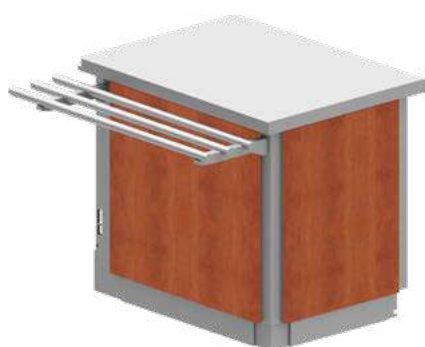
Breite mm	Art.-Nr.	Tiefe 825 mm	
		Fassungsvermögen	Preis (€)
1155	<b>FF12835</b>	2x GN 1/1	<b>3062 €</b>
1480	<b>FF15835</b>	3x GN 1/1	<b>3330 €</b>
1805	<b>FF18835</b>	4x GN 1/1	<b>3617 €</b>

# Aufbau unserer Speisenausgabesysteme

## DESIGNBEISPIEL

Speisenausgabesystem „Cafeteria“

Speisenausgabesystem „Free Flow“



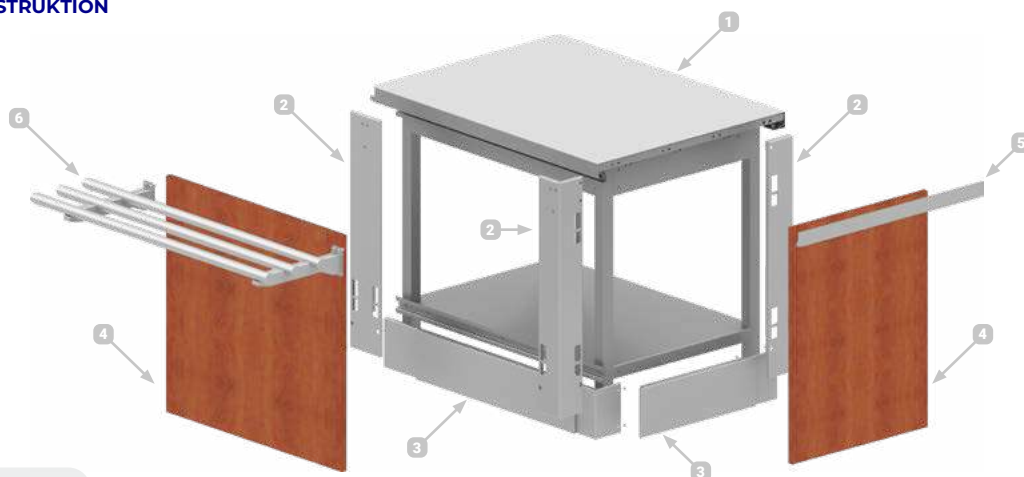
Ansicht von der Kundenseite



Ansicht von der Bedienseite

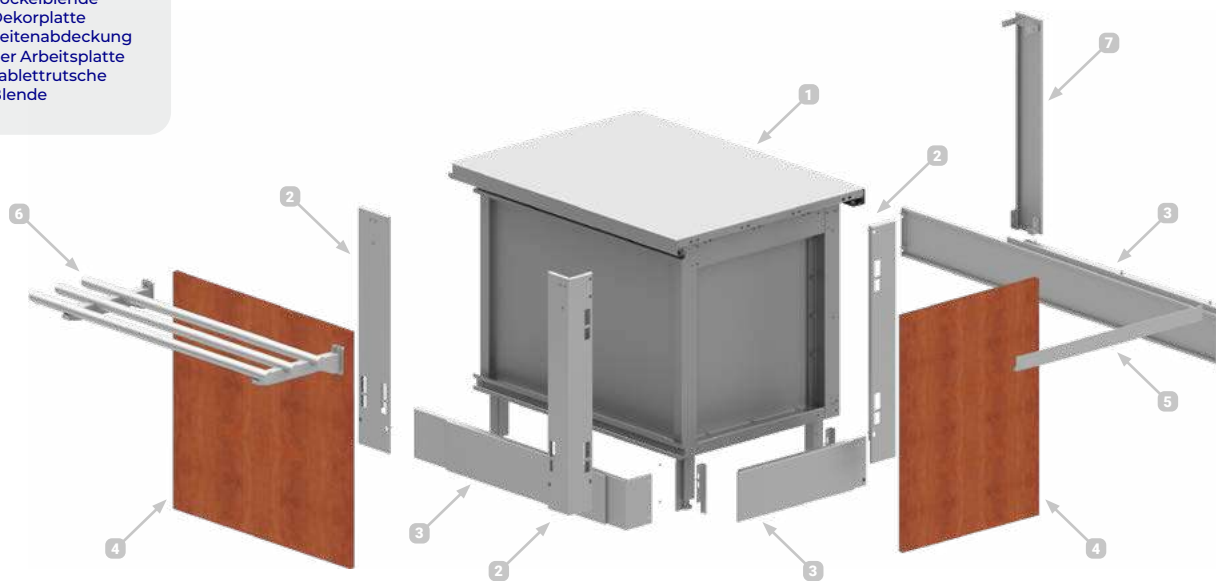


## MÖBELKONSTRUKTION



Speisenausgabesystem „Cafeteria“

- 1. Grundelement
- 2. Halterung
- 3. Sockelblende
- 4. Dekorplatte
- 5. Seitenabdeckung der Arbeitsplatte
- 6. Tabletrutsche
- 7. Blende



Speisenausgabesystem „Free Flow“

FARBMUSTER FÜR DIE DEKORPANELEE AUS LAMINAT



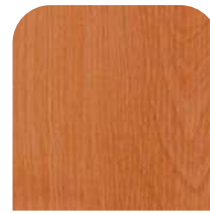
EICHE, HELL



EICHE, WINDSOR



BUCHE



ERLE



WILDBIRNE



APFELBAUM



WALNUSS VENEDIG



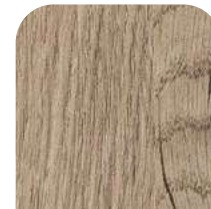
WALNUSS BURGUNDER



EICHE ANCONA



KASTANIE



EICHE BRUNICO



EICHE STOCKHOLM



ANTHRAZIT



LIMETTE



CAPPUCINO



KORALLE

*i* Die hier dargestellten Farben können von den tatsächlichen Farben abweichen. Es besteht die Möglichkeit einen individuellen Farbton auszuwählen.

FARBMUSTER DER GRANITE (G2)



STEINGRAU



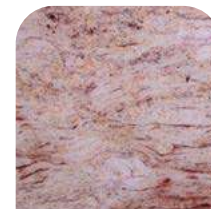
MADURA GOLD



KASCHMIR WEISS



KASCHMIR GOLD



ELFENBEIN-BRAUN



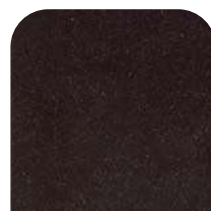
ABSOLUT SCHWARZ



GALAXIS SCHWARZ



ROT GEMISCHT



NERO ZIMBABWE



OLIVENGRÜN



OLIVE LINIERT



VENEDIG GELB



AFRIKA ROT



BALTIC BRAUN

*i* Die auf den Bildern dargestellten Farben können von den tatsächlichen Farben der Granite-Platten abweichen.

# Allgemeine Verkaufsbedingungen (AVB)

## § 1. Allgemeines – Geltungsbereich

1. Diese Allgemeinen Verkaufsbedingungen gelten für alle gegenwärtigen und zukünftigen Einkäufe des Käufers bei der STALGAST GmbH (nachfolgend „wir“). Abweichende, entgegenstehende oder ergänzende Bedingungen des Käufers werden, selbst bei Kenntnis, nicht Vertragsbestandteil, es sei denn, ihrer Geltung wird ausdrücklich schriftlich zugestimmt.
2. Diese Allgemeinen Verkaufsbedingungen gelten nur gegenüber Unternehmern im Sinne des § 310 Abs. 1 BGB.

## § 2. Zustandekommen des Vertrages

1. Die Warenpräsentationen in unserem Katalog stellen kein Angebot auf den Abschluss eines Kaufvertrages dar. Vielmehr handelt es sich um eine unverbindliche Aufforderung, Waren zu bestellen (sog. invitatio ad offerendum).
2. Die Bestellung des Käufers ist ein bindendes Angebot. Die Bestellung muss auf eine Katalognummer der Preisliste Bezug nehmen und die Bestellmenge, die Zahlungsart und den Lieferort enthalten.
3. Nach Eingang des Angebotes des Käufers erhält der Käufer eine Bestätigung, dass die Bestellung eingegangen ist (Eingangsbestätigung). Die Eingangsbestätigung stellt keine Annahme des Angebotes des Käufers dar. Der Kaufvertrag kommt entweder durch Zusendung einer Auftragsbestätigung als verbindliche Annahmeerklärung oder durch Zusendung der bestellten Ware zustande.

## § 3. Preise

1. Es gilt die jeweils aktuelle Preisliste. Wir behalten uns Preisänderungen vor. Preisänderungen werden 14 Tage nach Bekanntgabe wirksam. Wir werden die Preisliste dem Käufer auf Anforderung in geeigneter Form zur Verfügung stellen.
2. Die angegebenen Preise verstehen sich, soweit sich aus unserer Auftragsbestätigung nichts anderes ergibt, netto ab Werk, zuzüglich Versandkosten.
3. Die gesetzliche Umsatzsteuer ist nicht in unseren Preisen eingeschlossen; sie wird in gesetzlicher Höhe am Tag der Rechnungsstellung in der Rechnung gesondert ausgewiesen.

## § 4. Zahlungsmittel - Zahlungsbedingungen

1. Die beiden ersten Bestellungen des Käufers erfolgen auf Rechnung per Vorkasse. Bei den nachfolgenden Bestellungen kann auf Wunsch eine Umstellung auf SEPA-Lastschrift erfolgen.
2. Sofern sich aus der Auftragsbestätigung nichts anderes ergibt, ist der Kaufpreis ohne Abzug innerhalb von 14 kalendarischen Tagen ab Rechnungsdatum zur Zahlung fällig. Es gelten die gesetzlichen Regelungen hinsichtlich der Folgen des Zahlungsverzugs.
3. Der Abzug von Skonto bedarf einer besonderen schriftlichen Vereinbarung.
4. Der Käufer hat eine Rechnung von uns innerhalb der unter Absatz 2 genannten Frist auf ihre Richtigkeit hin zu überprüfen. Nach diesem Zeitpunkt sind Einwendungen gegenüber der Rechnung ausgeschlossen.
5. Der Käufer kann nur mit solchen Forderungen aufrechnen, die unbestritten oder rechtskräftig festgestellt sind.

## § 5. Gefahrenübergang - Lieferung

1. Sofern sich aus der Auftragsbestätigung nichts anderes ergibt, ist Lieferung „ab Werk“ vereinbart.
2. Wir sind zu Teillieferungen berechtigt, soweit dem Käufer dies unter Abwägung der beiderseitigen Interessen zumutbar ist. Zusätzliche Versandkosten gehen zu unseren Lasten. Sofern wir mit ausstehenden Teilleistungen in Verzug geraten oder uns die Lieferung ausstehender Teilleistungen nicht möglich ist, ist der Käufer dazu berechtigt, vom Vertrag insgesamt zurückzutreten oder Schadensersatz wegen Nichterfüllung der gesamten Verbindlichkeit zu verlangen, sofern er kein Interesse an der Teillieferung hat.
3. Die Einhaltung unserer Lieferverpflichtung setzt die Einhaltung der vereinbarten Zahlungsbedingungen und sonstigen Verpflichtungen durch den Käufer voraus. Werden diese Voraussetzungen nicht rechtzeitig erfüllt, so verlängern sich die Fristen angemessen; dies gilt nicht, wenn wir die Verzögerung zu vertreten haben.
4. Ist die Nichteinhaltung des Liefertermins auf höhere Gewalt, z. B. Streik, Aussperrung, behördliche Anordnungen, zurückzuführen, verlängern sich die Liefertermine angemessen.
5. Kommt der Käufer in Annahmeverzug oder verletzt er schuldhaft sonstige Mitwirkungspflichten, so sind wir berechtigt, den insoweit entstehenden Schaden, einschließlich etwaiger Mehraufwendungen ersetzt zu verlangen. Weitergehende Ansprüche oder Rechte bleiben vorbehalten.
6. Im Falle des Lieferverzuges haften wir in Fällen des Vorsatzes oder der groben Fahrlässigkeit nach den gesetzlichen Bestimmungen; ein Verschulden unserer Vertreter oder Erfüllungsgehilfen ist

uns zuzurechnen. In Fällen einfacher Fahrlässigkeit ist unsere Haftung auf den vertragstypischen, vorhersehbaren Schaden begrenzt. Außerhalb der Fälle des Satzes 1 wird unsere Haftung wegen Verzögerung der Leistung für den Schadensersatz neben der Leistung (§ 280 BGB) auf insgesamt 5 % und für den Schadensersatz statt der Leistung (§§ 281 ff. BGB) und/oder den Ersatz von vergeblichen Aufwendungen (§ 284 BGB) auf insgesamt 10 % des Wertes der verspäteten Lieferung begrenzt; weitergehende Ansprüche des Kunden sind – auch nach Ablauf einer uns etwa gesetzten Frist zur Leistung – ausgeschlossen. Die vorstehenden Begrenzungen gelten nicht bei Haftung wegen der Verletzung des Lebens, des Körpers oder der Gesundheit.

7. Soweit uns die Lieferung des Vertragsgegenstandes ganz oder teilweise unmöglich wird, gilt für unsere Haftung gegenüber dem Käufer der vorstehende Absatz dieser Allgemeinen Verkaufsbedingungen entsprechend.

## § 6. Eigentumsvorbehalt

1. Die gelieferte Ware (nachfolgen auch Vorbehaltsware genannt) bleibt unser Eigentum bis alle Forderungen erfüllt sind, die uns gegen den Käufer aus der laufenden Geschäftsbeziehung zustehen. Sofern sich der Käufer vertragswidrig verhält – insbesondere sofern er mit der Zahlung einer Entgeltforderung in Verzug gekommen ist –, haben wir das Recht, vom Vertrag zurückzutreten, nachdem wir eine angemessene Frist zur Leistung gesetzt haben. Die für die Rücknahme anfallenden Transportkosten trägt der Käufer. Sofern wir die Vorbehaltsware zurücknehmen, stellt dies bereits einen Rücktritt vom Vertrag dar. Ebenfalls einen Rücktritt vom Vertrag stellt es dar, wenn wir die Vorbehaltsware pfänden. Von uns zurückgenommene Vorbehaltsware dürfen wir verwerten. Der Erlös der Verwertung wird mit denjenigen Beträgen verrechnet, die uns der Käufer schuldet, nachdem wir einen angemessenen Betrag für die Kosten der Verwertung abgezogen haben.
2. Der Käufer muss die Vorbehaltsware pfleglich behandeln und hat dafür Sorge zu tragen, dass auch Dritte, denen der Zugang zu der Vorbehaltsware gewährt wird, sorgfältig mit der Vorbehaltsware umgehen. Er muss sie auf seine Kosten gegen Feuer-, Wasser- und Diebstahlschäden ausreichend zum Neuwert versichern. Sofern Wartungs- und Inspektionsarbeiten erforderlich werden, muss der Käufer sie auf eigene Kosten rechtzeitig durchführen.
3. Der Käufer darf die Vorbehaltsware verwenden und im ordentlichen Geschäftsgang weiter veräußern, solange er nicht in Zahlungsverzug ist. Er darf die Vorbehaltsware jedoch nicht verpfänden oder sicherungshalber übereignen. Die Entgeltforderungen des Käufers gegen seine Abnehmer aus einem Weiterverkauf der Vorbehaltsware sowie diejenigen Forderungen des Käufers bezüglich der Vorbehaltsware, die aus einem sonstigen Rechtsgrund gegen seine Abnehmer oder Dritte entstehen (insbesondere Forderungen aus unerlaubter Handlung und Ansprüche auf Versicherungsleistungen) tritt uns der Käufer bereits jetzt sicherungshalber in vollem Umfang ab. Wir nehmen diese Abtretung an.
4. Der Käufer darf diese an uns abgetretenen Forderungen auf seine Rechnung im eigenen Namen für uns einziehen, solange wir diese Ermächtigung nicht widerrufen. Unser Recht, diese Forderungen selbst einzuziehen, wird dadurch nicht berührt; allerdings werden wir die Forderungen nicht selbst geltend machen und die Einzugsermächtigung nicht widerrufen, solange der Käufer seinen Zahlungsverpflichtungen ordnungsgemäß nachkommt.
5. Sofern sich der Käufer jedoch vertragswidrig verhält – insbesondere sofern er mit der Zahlung einer Entgeltforderung in Verzug gekommen ist –, können wir vom Käufer verlangen, dass dieser uns die abgetretenen Forderungen und die jeweiligen Schuldner bekannt gibt, den jeweiligen Schuldnern die Abtretung mitteilt und uns alle Unterlagen aushändigt sowie alle Angaben macht, die wir zur Geltendmachung der Forderungen benötigen.
6. Eine Verarbeitung oder Umbildung der Vorbehaltsware durch den Käufer wird immer für uns vorgenommen. Wenn die Vorbehaltsware mit anderen Sachen verarbeitet wird, die uns nicht gehören, so erwerben wir Miteigentum an der neuen Sache im Verhältnis des Wertes der Vorbehaltsware (Rechnungsbetrag inklusive der Umsatzsteuer) zu den anderen verarbeiteten Sachen im Zeitpunkt der Verarbeitung. Im Übrigen gilt für die durch Verarbeitung entstehende neue Sache das Gleiche wie für die Vorbehaltsware.
7. Wird die Vorbehaltsware mit anderen uns nicht gehörenden Sachen untrennbar verbunden oder vermischt, so erwerben wir Miteigentum an der neuen Sache im Verhältnis des Wertes der Vorbehaltsware (Rechnungsbetrag inklusive der Umsatzsteuer) zu den anderen verbundenen oder vermischten Sachen im Zeitpunkt der Verbindung oder Vermischung. Wird die Vorbehaltsware in der Weise verbunden oder vermischt, dass die Sache des Käufers als Hauptsache anzusehen ist, sind der Käufer und wir uns bereits jetzt einig, dass der Käufer uns anteilmäßig Miteigentum an dieser Sache überträgt. Wir nehmen diese Übertragung an.
8. Das so entstandene Alleineigentum oder Miteigentum an einer Sache wird der Käufer für uns verwahren.
9. Bei Pfändungen der Vorbehaltsware durch Dritte oder bei sonstigen Eingriffen Dritter muss der Käufer auf unser Eigentum hinweisen und muss uns unverzüglich schriftlich benachrichtigen, damit wir unsere Eigentumsrechte durchsetzen können. Sofern der Dritte die uns in diesem Zusammenhang entstehenden gerichtlichen oder außergerichtlichen Kosten nicht zu erstatten vermag, haftet hierfür der Käufer.

10. Wenn der Käufer dies verlangt, sind wir verpflichtet, die uns zustehenden Sicherheiten insoweit freizugeben, als ihr realisierbarer Wert den Wert unserer offenen Forderungen gegen den Käufer um mehr als 10% übersteigt. Wir dürfen dabei jedoch die freizugebenden Sicherheiten auswählen.

## § 7. Gewährleistung

1. Mängelansprüche des Käufers setzen voraus, dass dieser seinen nach § 377 HGB geschuldeten Untersuchungs- und Rügeobliegenheiten ordnungsgemäß nachgekommen ist. Festgestellte Mängel sind binnen drei Tagen nach Empfang der Ware schriftlich anzuzeigen. Dies gilt auch für später festgestellte verdeckte Mängel ab Entdeckung.
2. Bei berechtigten Beanstandungen sind wir nach unserer Wahl zur Nacherfüllung in Form einer Mangelbeseitigung oder zur Lieferung einer neuen mangelfreien Ware berechtigt.
3. Schlägt die Nacherfüllung zweimal fehl, so ist der Käufer nach seiner Wahl berechtigt, Rücktritt oder Minderung zu verlangen.
4. Unerhebliche Abweichungen von der vereinbarten Beschaffenheit oder unwesentliche Beeinträchtigungen der Brauchbarkeit stellen keine Mängel der gelieferten Ware dar. Abweichungen in Struktur, Farbe und Materialbeschaffenheit gegenüber dem Katalog bleiben vorbehalten. Soweit für den vertraglichen Zweck keine genaue Übereinstimmung erforderlich ist, stellen sie keinen Mangel der gelieferten Ware dar
5. Die Verjährungsfrist für Mängelansprüche beträgt 12 Monate, gerechnet ab Ablieferung der Ware.
6. Sollte mit dem Kunden im Einzelfall die Lieferung gebrauchter Waren vereinbart worden sein, so erfolgt dies unter Ausschluss jeglicher Gewährleistung.

## § 8. Haftung

1. Wir haften nach den gesetzlichen Bestimmungen, sofern der Kunde Schadensersatzansprüche geltend macht, die auf Vorsatz oder grober Fahrlässigkeit von uns beruhen. Unsere Haftung ist in Fällen einfacher Fahrlässigkeit auf den vertragstypischen, vorhersehbaren Schaden begrenzt.
2. Die Haftung wegen schuldhafter Verletzung des Lebens, des Körpers oder der Gesundheit bleibt unberührt; dies gilt auch für die zwingende Haftung nach dem Produkthaftungsgesetz.
3. Soweit nicht vorstehend etwas Abweichendes geregelt ist, ist die Haftung ausgeschlossen.

## § 9 Schlussbestimmungen

1. Für die Rechtsbeziehungen der Parteien untereinander gilt deutsches Recht unter Ausschluss des UN-Kaufrechts.
2. Sollte eine Bestimmung dieser AGB ganz oder teilweise unwirksam oder undurchführbar sein oder werden, so bleibt die Wirksamkeit der übrigen Bestimmungen hiervon unberührt. Anstelle der unwirksamen oder undurchführbaren Bestimmung gilt diejenige wirksame und durchführbare Regelung als vereinbart, die dem wirtschaftlichen Zweck der unwirksamen oder undurchführbaren Bestimmung am nächsten kommt. Dasselbe gilt im Falle einer Regelungslücke.
3. Der Gerichtsstand ist Bremen



Alle im Katalog enthaltenen Produkte entsprechen den geltenden europäischen CE-Richtlinien.



Alle Materialien und Gegenstände, die dazu bestimmt sind, mit Lebensmitteln in Berührung zu kommen, entsprechen den rechtlichen Vorschriften der Verordnung (EG) Nr. 1935/2004 des Europäischen Parlaments und des Europäischen Rates vom 27. Oktober 2004.

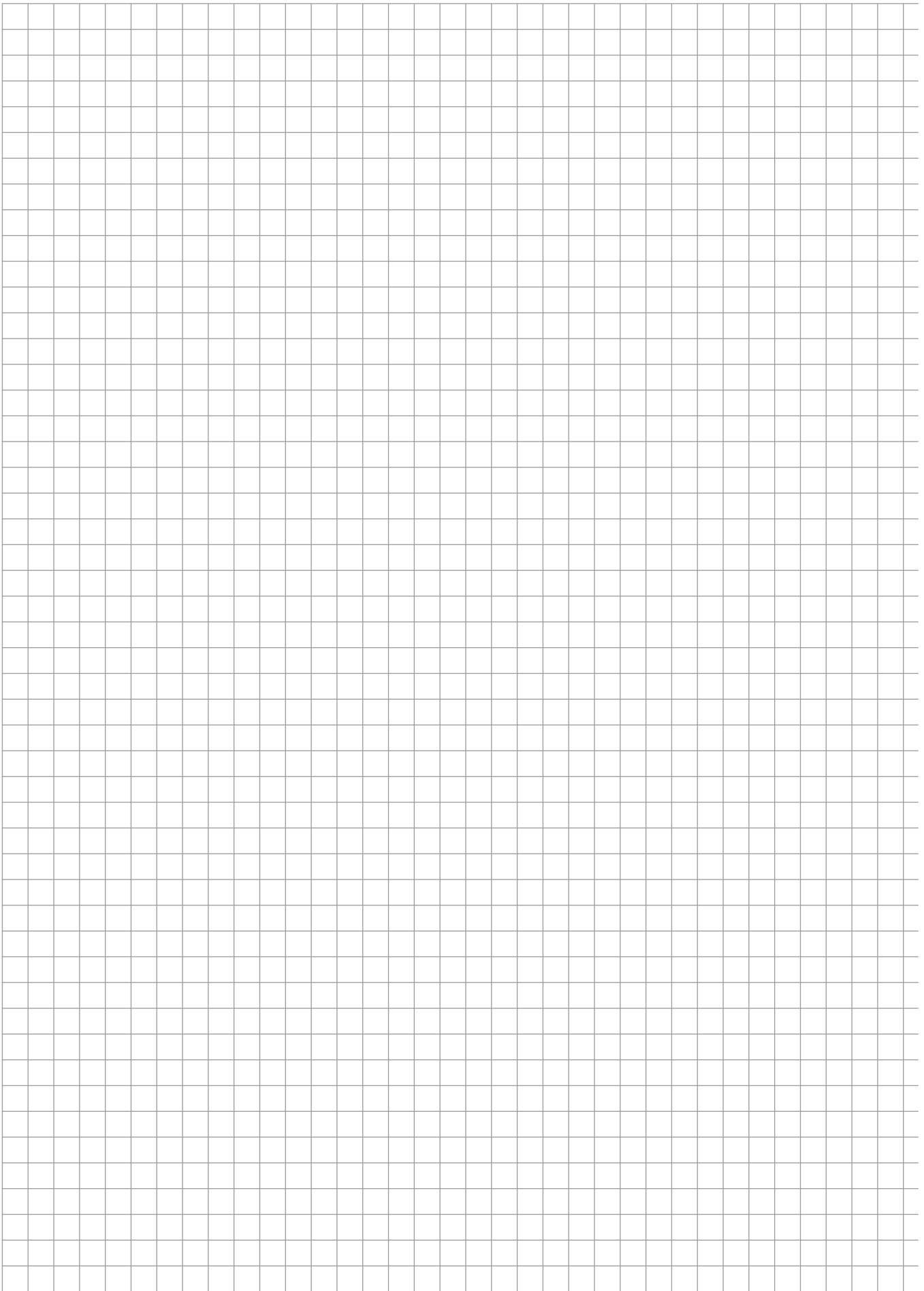
Sämtliche im Katalog enthaltenen Informationen stellen kein Angebot im rechtlichen Sinne dar.

Mit der Veröffentlichung eines neuen Katalogs verlieren alle Bedingungen, die in unseren früheren Ausgaben angegeben wurden, ihre Gültigkeit. Die Stalgast GmbH behält sich das Recht vor, die Preise zu ändern und die Ware aus dem Angebot zurückzuziehen. Die Produkte im Katalog können mit anderen Produkten, die nicht schlechtere Eigenschaften ausweisen, ohne Ankündigung ersetzt werden.

Alle Preise verstehen sich in Euro. Änderungen von Produktdetails können ohne vorherige Bekanntmachung durchgeführt werden. Irrtümer, Druckfehler und Artikelverfügbarkeiten vorbehalten. Die Fotos im Katalog dienen der Anschaulichkeit, wobei die abgebildeten Produkte von den realen Produkten abweichen können. Lieferung erfolgt ohne Dekoration. Artikelbeschreibungen, Abbildungen, sowie alle weiteren Angaben im Katalog sind ohne Gewähr. Angaben der Gerätegewichte ohne Verpackung, ohne Transportmittel (Europalette, Einwegpalette). Technische Änderungen vorbehalten. Die Inhaltsangaben beziehen sich in der Regel auf eine randvolle Befüllung. Genaue Angaben müssen durch Mustervorlage und Rücksprache bestätigt werden. Abbildungen und Katalog sind urheberrechtlich geschützt, Vervielfältigung nur mit unserer schriftlichen Genehmigung. Die Verantwortlichkeit für die Eichung von Messgeräten, die für kommerzielle Zwecke verwendet werden, liegt auf der Seite des Kunden. Produkte aus Aluminium sind nicht spülmaschinenfest.

Hinweis: Alle Preise in EURO zzgl. gesetzl. MwSt.







# Ihre Ansprechpartner im Vertriebsaußendienst



**Norman Mauerhoff**

Regionalverkaufsleitung Nord/Ost  
PLZ-Gebiete 0/1/2  
norman.mauerhoff@stalgest.de  
+49 174 3871597



**Florian Ulbrich**

Regionalverkaufsleitung Mitte/West  
PLZ-Gebiete 3/4/5  
florian.ulbrich@stalgest.de  
+49 174 3859657



**Tobias Scheuermann**

Regionalverkaufsleitung Süd/West  
PLZ-Gebiete 6/7  
tobias.scheuermann@stalgest.de  
+49 174 3859856



**Julia Jakson**

Regionalverkaufsleitung Süd  
PLZ-Gebiete 8/9  
julia.jakson@stalgest.de  
+49 160 96223637

## Kontaktieren Sie uns



**Tel.: +49 421 408844-0**



**Stalgast GmbH**  
Mary-Somerville-Str. 6  
28359 Bremen



**www.stalgast.de**  
**E-mail:**  
**info@stalgest.de**

KMDE10\_2025\_08\_13